



# XINXIN

## DZM-350

# Тестораскатка-лапшарезка

## Руководство по эксплуатации



## **Перед применением прочтите инструкцию**

Пожалуйста, в процессе работы с данным оборудованием соблюдайте меры безопасности, и аккуратно используйте данное оборудование.

Использование: раскатка листового теста для лапши и пельменей.

**Внимание! Изучите инструкцию до использования машины.**

1. Держите вдали от детей.
2. Не касайтесь ножей и роликов при запуске машины.
3. Чтобы не допустить зависания машины, а также, чтобы устранить резкий звук, смажьте подвижные части небольшим количеством растительного масла до и после использования.
4. Для того, чтобы избежать повреждения роликов или ножа для нарезки лапши, прокрутка твердых предметов строго запрещена.
5. Никогда не пропускайте ножи, ткань, нитки, химикаты и тому подобное через ролики.
6. После работы, необходимо удалить остатки лапши, оставшиеся на ножах.
7. Чтобы избежать ржавчины на деталях машины, никогда не мойте ее водой.
8. Машину можно очищать только после того, как она выключена.
9. Протрите корпус машины мягкой и сухой тряпкой; очистите ролики кистью или кухонным полотенцем; очистите нож деревянной палочкой.
10. После использования храните машины в сухом месте, смажьте ролики растительным маслом.

## **Использование**

### **Как подготовить машину к использованию**

Поставьте машину на стол и установите контейнер для муки, находящийся в коробке. До первого использования, протрите машину сухой тряпкой, чтобы удалить имеющуюся пыль и грязь. Чтобы очистить ролики и нож, прокрутите кусочек теста несколько раз через ролики. Затем удалите остатки теста и выбросьте данное тесто.

### **Как приготовить тесто**

Подготовьте муку, воду, чашку для замеса и так далее по вашей необходимости. Добавьте воду в муку, чтобы приготовить смесь (пропорция 3:10). Можно добавить овощной сок, томатный сок, яйца и т.д. в муку, как вам необходимо. Если вы добавляете сок, количество воды должно быть уменьшено. Хорошо смешайте воду с мукой. Замесите тесто руками, пока оно не станет полностью однородным и не будет растекаться. Вытащите тесто из чашки и положите его на стол, слегка посыпанный мукой.

### **Как приготовить тесто и лапшу**

1. Нарезьте тесто на тонкие кусочки (около 20 мм), и слегка посыпьте их пшеничной мукой.
2. Приготовление теста: при приготовлении теста, выньте нож из машины. Раскрутите прижимной болт, если хотите снять нож. Отрегулируйте расстояние между роликами с помощью рукоятки с левой и правой стороны машины, оставляя расстояние между роликами для лапши около 2,5-3 мм. Затем вставьте вилку в розетку. Включите машину. Положите тесто в контейнер, помещая его в

середины между двумя роликами. Повторите прокрутку теста 4-5 раз, затем уменьшите расстояние между роликами до 1,5 мм, и снова прокрутите тесто.

Прокручивайте тесто до тех пор, пока не получите тесто нужной формы и толщины.

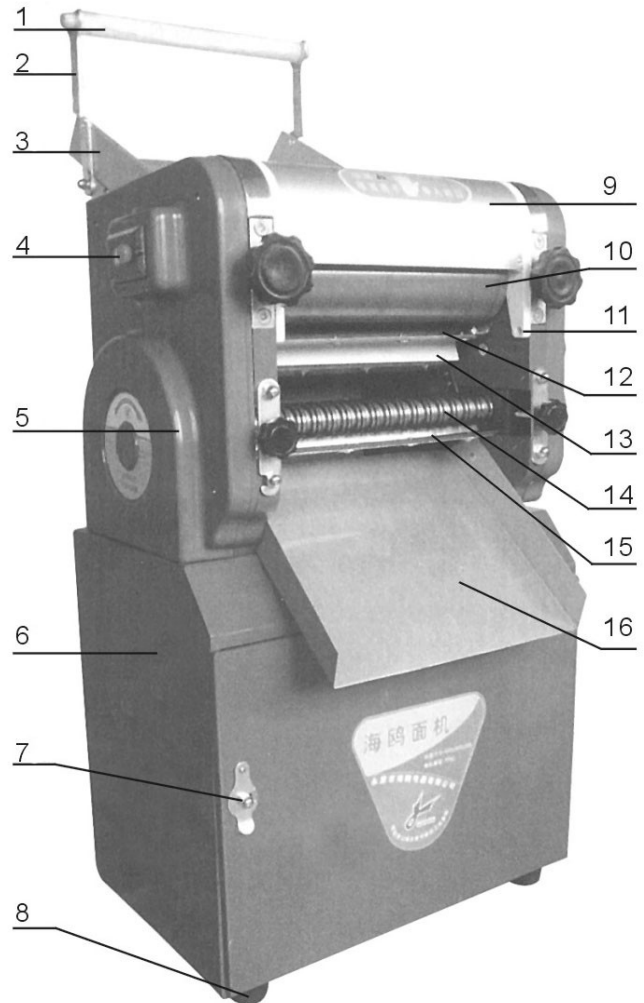
**3. Приготовление лапши:** Выключите машину, установите нож для лапши, крупные зубцы ножа располагаются на правой стороне. Закрепите прижимной валик ножа для лапши, чтобы закрепить нож. Если нож выполняет две функции, отрегулируйте модулятор ножа для нарезки лапши по вашему усмотрению. Поверните модулятор по часовой стрелке, если вы хотите нарезать спагетти, и против часовой стрелки, если хотите получить фетуччини. Отрегулируйте рукоятку, чтобы поставить большее расстояние между роликами. Немного посыпьте мукой обе стороны теста, чтобы лапша не слипалась. Включите машину, вставьте подготовленное тесто между роликами. Когда тесто дойдет до ножей для нарезки лапши, то его можно порезать на более толстую и более тонкую лапшу.

**Завершение:** после использования, выключите машину, выньте вилку из розетки, очистите машину, ножи для нарезки и ролики.

## Детализровка

Рис 1: Фронтальная сторона машины

1. Перегородка для лапши
2. Ножки перегородки для лапши
3. Ёмкость для загрузки муки
4. Переключатель
5. Крышка машины
6. Машинный корпус
7. Дверной зажим
8. Машинные ножки
9. Панель передней крышки
10. Ролик для лапши
11. Блок передней панели
12. Скребок ролика
13. Панель для прохода муки
14. Нож для лапши
15. Скрап с тягой
16. Ёмкость выхода лапши



**Рис 2: В разрезе (справа)**

**17.** Панель машинного покрытия

**18.** Фиксатор ролика для лапши

**19.** Соединительное снаряжение

**20.** Механизм ножа I

**21.** Механизм ножа II

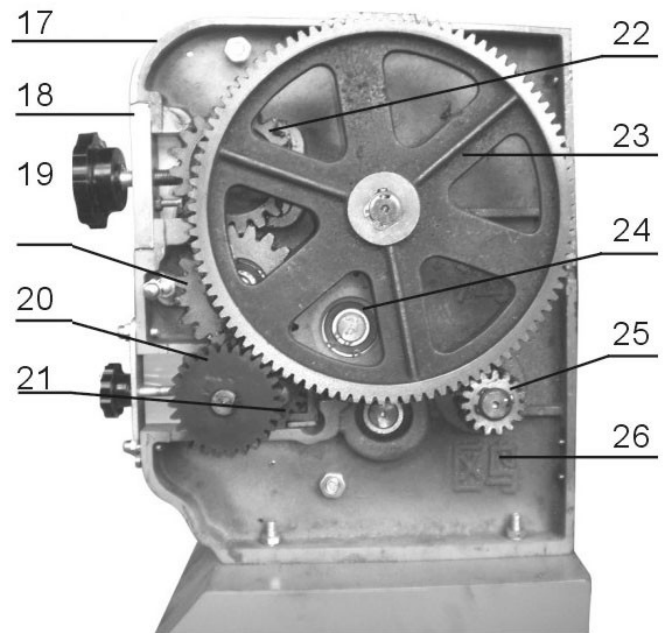
**22.** Роликовая шестерня I

**23.** Роликовая шестерня II

**24.** 6230 подшипник X2

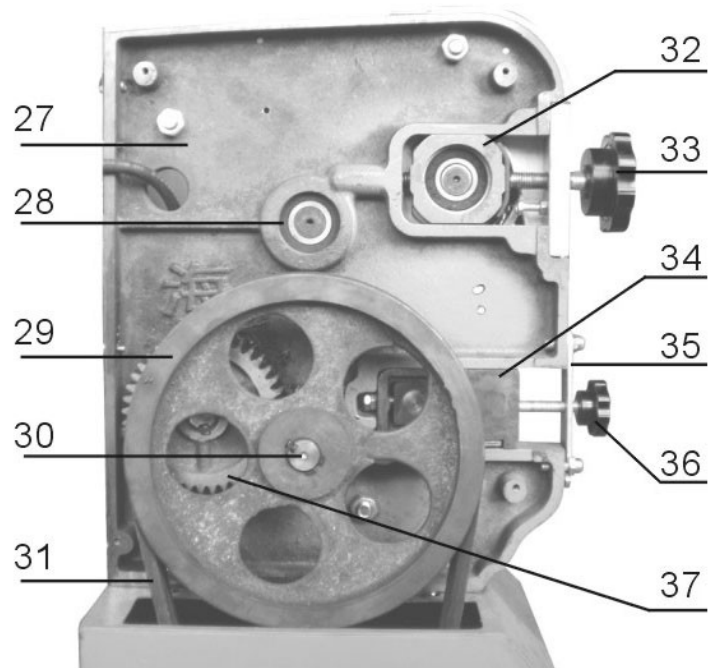
**25.** Коробка передач

**26.** Рамка I



**Рис 3: В разрезе (слева)**

- 27.** Корпус II
- 28.** 6204 подшипник X6
- 29.** Большой ременный шкив
- 30.** Приводные валы
- 31.** А1194 клиновой ремень X2
- 32.** Крышка подшипника
- 33.** Роликовый модулятор
- 34.** Зажим ножа
- 35.** Шестерня ножа
- 36.** Винт крепления ножа
- 37.** Срединный механизм



<b>Проблема</b>	<b>Причина</b>	<b>Решение</b>
<b>При включении, машина не работает</b>	<ol style="list-style-type: none"> <li>1. Нет никакого звука, сломан выключатель</li> <li>2. В машине нет звука, повреждена электрическая часть</li> </ol>	<ol style="list-style-type: none"> <li>1. Сменить выключатель</li> <li>2. Сменить электрическую часть</li> </ol>
<b>Лист теста не однороден или скручивается между роликами</b>	<ol style="list-style-type: none"> <li>1. Толщина теста не одинаковая</li> <li>2. Замес теста слишком мягкий</li> <li>3. Скребок ролика расшатан или не той формы</li> </ol>	<ol style="list-style-type: none"> <li>1. Отрегулируйте расстояние между роликами, добейтесь одинаковой толщины</li> <li>2. Добавьте немного муки и снова замесите тесто. Посыпьте небольшим количеством муки обе стороны листа.</li> <li>3. Отрегулируйте скребок ножа, чтобы убедиться, что между роликом и скребком нет расстояния</li> </ol>
<b>Лист теста все равно получается грязным даже после многократного использования</b>	Между роликом и скребком все еще есть грязное тесто	Выньте скребок и очистите его от грязного теста.
<b>Шум от скребка ножа</b>	<ol style="list-style-type: none"> <li>1. Шум от ролика, скребок ролика слишком близко к раме</li> <li>2. Шум от шестерен, трение между шестернями</li> </ol>	<ol style="list-style-type: none"> <li>1. Измените расстояние между скребком и рамой</li> <li>2. Добавьте в шестерни немного машинного масла.</li> </ol>
<b>На ролике появились царапины или ржавчина</b>	<ol style="list-style-type: none"> <li>1. Ролик поврежден твердым объектом</li> <li>2. Машина не использовалась длительное время или производился неправильный ремонт</li> </ol>	Отполируйте поверхность роликов наждачной бумагой в направлении ротации после выключения машины
<b>Лапша получается не однородной, или налипает много теста на ножи</b>	<ol style="list-style-type: none"> <li>1. Слишком мокрый лист теста</li> <li>2. Расшатан скребок ножа</li> </ol>	<ol style="list-style-type: none"> <li>1. Измените влажность замеса и посыпьте обе стороны листа мукой</li> <li>2. Закрепите винт скребка ножа</li> </ol>



