

**ЕАС**

**ТЕЛЕЖКА ДЛЯ ГАСТРОЕМКОСТЕЙ**  
**серии «СТАНДАРТ»**  
*поколение 2*



*Руководство по эксплуатации*

**ATESY®**

*Благодарим Вас за покупку нашего изделия.  
Мы уверены, что Вы не зря потратили деньги.*

## **1 Техническое описание**

1.1 Изделие «Тележка для гастроемкостей» серии «стандарт» (далее — изделие, тележка) предназначена для транспортирования гастроемкостей типа GN 1/1 и GN 1/2 от кухни к линиям раздачи готовых блюд и обратно.

1.2 Изделие предназначено для использования на предприятиях общественного питания, в том числе в заведениях с системой самообслуживания

1.3 Тележка представляет собой рамно-стеллажную конструкцию, содержащую в себе направляющие, на которые в различных комбинациях могут быть установлены гастроемкости. Направляющие оснащены концевыми отгибами, которые предотвращают выпадение гастроемкостей.

1.4 Тележка выполнена из нержавеющей стали. Стойки выполнены из труб круглого сечения и соединены между собой полками с углублением 15мм. Передвижение тележки осуществляется на четырех поворотных колесах диаметром 75мм, два из которых имеют тормозное устройство.

1.5 Климатическое исполнение изделия УХЛ, категория размещения 4.2 по ГОСТ 15150-69 (эксплуатация в помещениях с температурой воздуха от +10 до +35 °С и относительной влажностью не более 60 % при 20 °С).

Предприятие «АТЕСИ» постоянно расширяет и совершенствует ассортимент выпускаемой продукции, поэтому реальный комплект, внешний вид и технические характеристики изделия могут отличаться от указанных в данном паспорте без ухудшения потребительских свойств.

## **2 Технические характеристики**

2.1 Тележка выпускается со следующими техническими характеристиками, приведенными в таблице 1.

Таблица 1

Модель	Длина, мм	Ширина, мм	Высота, мм	Кол-во уровней	Расстояние между полками / уровнями	Масса, кг
ТГ-С-2.14-1.1-02	750	600	1050	7	755 / 80	21

2.2 Максимальная распределенная нагрузка:

общая — 40 кг;

на одну полку — 20 кг.

## **3 Требования по технике безопасности**

3.1 Запрещается нагружать тележку грузом, превышающим указанный в п.2.2.

3.2 Запрещается ставить на тормоз и оставлять без присмотра тележку на наклонных поверхностях пола.

3.3 Перемещение тележки следует производить по ровным поверхностям пола, избегая ударов о порожки, ступеньки и т.п.

## 4 Сборка и подготовка к работе

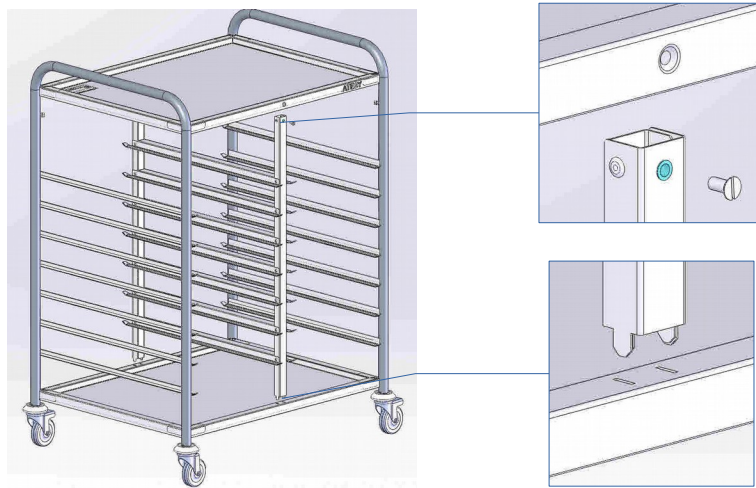


Рис.1

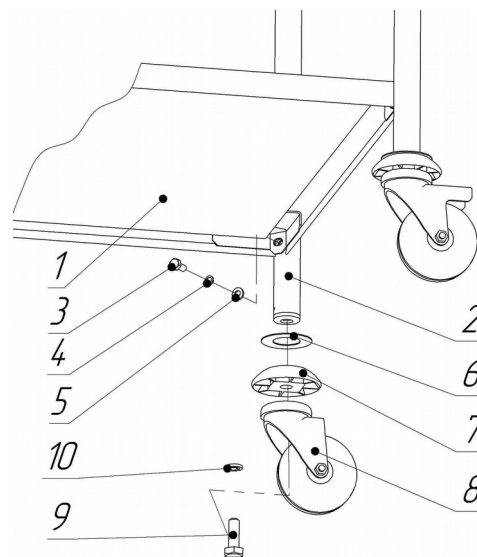


Рис.2

4.1 Вскройте упаковку. Соедините полки поз.1 со стойками поз.2 при помощи болтов М6х14 поз.3, шайб пружинных 6 поз.4 и шайб 6 поз.5.

4.2 Перед установкой верхней полки установите стойку промежуточную между полками и прикрепите винтом М5х12 (рис.1).

4.3 Снизу наденьте на стойки накладку поз.6, кольцо предохранительное поз.7 и прикрепите колеса поз.8 болтами М10х30 с шайбами пружинными 10.

4.4 Проведите санитарную обработку тележки с помощью средств очистки.

## 5 Транспортирование и хранение

5.1 Условия транспортирования изделия по группе (С) ГОСТ 23216-78.

5.2 Условия хранения изделий 2 (С) по ГОСТ 15150-69 в упаковке предприятия-изготовителя.

## 6 Техническое обслуживание

6.1 Производите очистку нержавеющей поверхности не реже 1-2 раз в неделю, используя средства очистки, не содержащие хлор. После очистки протирайте все поверхности сухими салфетками.

6.2 Регулярно, не реже раза в 3 месяца, проверяйте и, при необходимости, подтягивайте болтовые соединения.

6.3 По всем вопросам, связанным с обслуживанием и ремонтом изделий производства компании «АТЕСИ», обращайтесь в авторизованные сервисные центры, перечень которых находится на сайте компании в разделе СЕРВИС:

<http://atesy.ru/service/>

## 7 Гарантийные обязательства

7.1 Производитель гарантирует нормальную работу изделия в течение 12 месяцев со дня продажи оборудования первому конечному пользователю при условии соблюдения правил пользования, изложенных в настоящем руководстве по эксплуатации.

7.2 Гарантийные обязательства не действуют в следующих случаях:

- при наличии в оборудовании механических повреждений;
- при использовании оборудования в целях, непредусмотренных руководствами по эксплуатации (паспортами) на оборудование;
- при повреждениях, возникших из-за несоблюдения правил монтажа, установки, настройки и эксплуатации оборудования;
- при повреждениях, вызванных умышленными или ошибочными действиями потребителя, либо небрежным обращением с оборудованием;
- при повреждениях, вызванных обстоятельствами непреодолимой силы (стихия, пожар, молния, и т. п.);
- при доработке оборудования, внесением в него конструктивных изменений или проведением самостоятельного ремонта;
- при повреждениях оборудования вследствие неправильной транспортировки и хранения.

7.3 Гарантийный срок хранения — 12 месяцев со дня изготовления. В случае превышения срока хранения должна быть проведена предпродажная подготовка изделия в соответствии с регламентом предприятия-изготовителя, за счет владельца оборудования. Для проведения предпродажной подготовки необходимо обратиться в авторизованный сервисный центр.

7.4 Срок службы изделия — 10 лет со дня изготовления.

## 8 Комплект поставки

Наименование	Кол-во (шт.)	Наименование	Кол-во (шт.)
Полка: 550x720	2	Опора колесная без тормоза	2
Стойка: 580x950	2	Болт М6x14+шайба 6+Гровер 6	8
Стойка промежуточная	1	Винт М5x12 с потай. головкой	2
Накладка	4	Болт М10x30 + Гровер 10	4
Кольцо предохранительное	4	Рук-во по эксплуатации	1
Опора колесная с тормозом	2	Упаковка	1

## 9 Сведения о приемке

Тележка для гастроемкостей ТГ-С-2.14-1.1-02 соответствует конструкторской документации и признана годной для эксплуатации.

Заводской номер \_\_\_\_\_

Дата выпуска \_\_\_\_\_ 201 г.

Принято ОТК.

М.П.

**ATESY®**

**140000, Россия, Московская область,**

**г. Люберцы, ул. Красная, д. 1, строение ЛИТ. Б Б1**

**т/ф: (495) 995-95-99**

**[info@atesy.info](mailto:info@atesy.info)    [www.atesy.ru](http://www.atesy.ru)**