

## Turbovac S30

Вакуумные аппараты серии S предназначены для использования в небольших цехах и на предприятиях общественного питания. Аппараты используются на производствах с производительностью от 240 кг до 720 кг в смену.

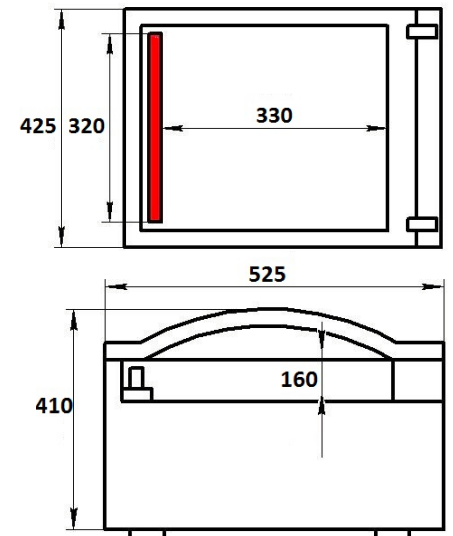
### Особенности:

- Корпус и камера из нерж. стали
- Прозрачная крышка для контроля процесса упаковки
- Интуитивный интерфейс панели управления
- Двойной сварной шов (ширина каждого шва 3,5 мм)
- Управление процессом путем установки времени откачки воздуха и запайки
- Низкое электропотребление
- Простота управления
- Полипропиленовые вставки для уменьшения рабочего объема<sup>1</sup>



### Технические характеристики:

Производительность насоса, м <sup>3</sup> /ч	8
Продолжительность цикла, с	20-30
Длина запаечной планки, мм	320
Габариты камеры, мм	320x330x160
Подключение к электричеству	1P/N/PE 230В 50Гц
Мощность, кВт	0,5
Габариты, мм	425x525x410
Вес, кг	50



### Образцы упаковки:



### Описание функций:

1. Применимы в тех случаях, когда продукт не занимает весь объем камеры. Вставки используются для увеличения производительности оборудования (увеличивается скорость откачки воздуха из камеры).