

# Installationsplan / Installation plan

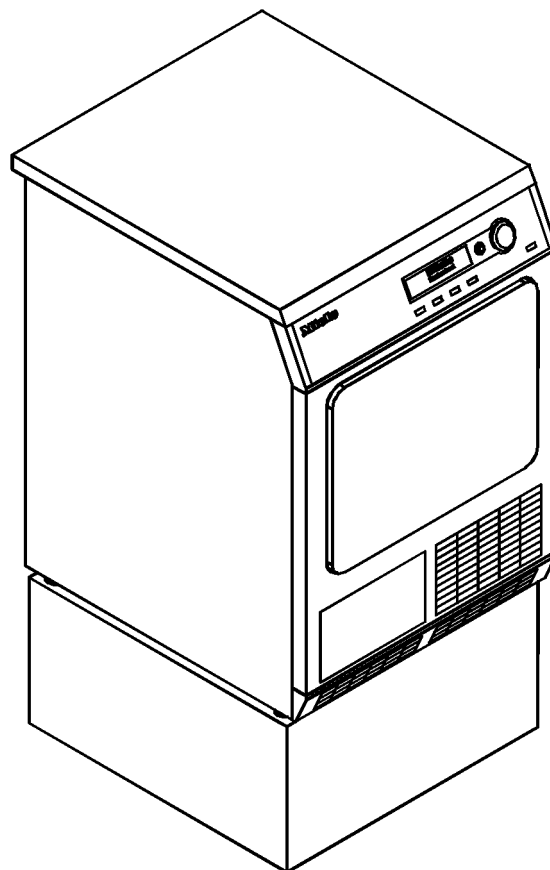
Installatietekening  
Plan d'installation  
Piano di installazione

Plano de instalación  
Plano de instalação  
Σχέδιο εγκατάστασης

Asennusohje  
Installasjonsplan  
Installationsplan



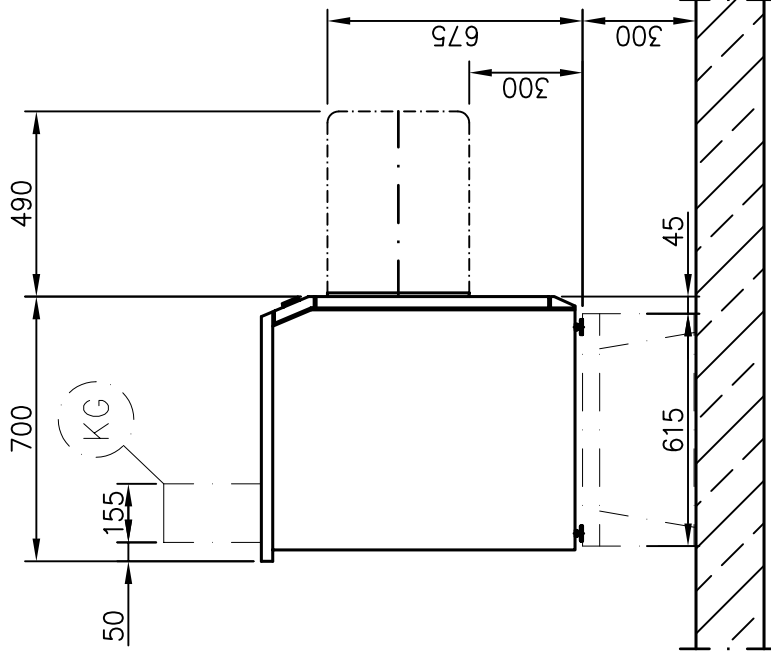
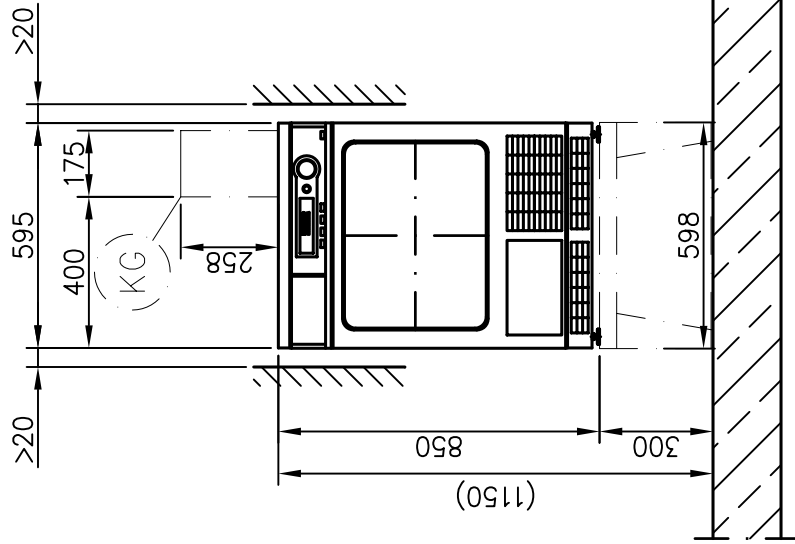
## PT 7135 C / PT 5135 C EL



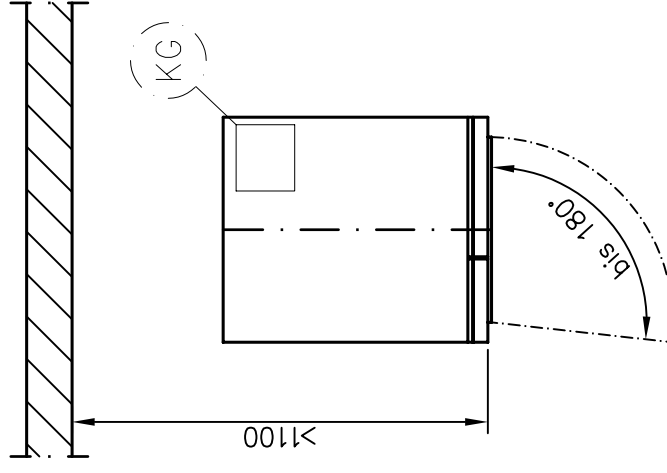
Materialnummer	/	Mat. no.:	06 709 630
Änderungsstand	/	Version:	01
Datum Zeichnung	/	Drawing date:	25.04.2005
Datum Legende	/	Legend date:	31.05.2005



” A ”



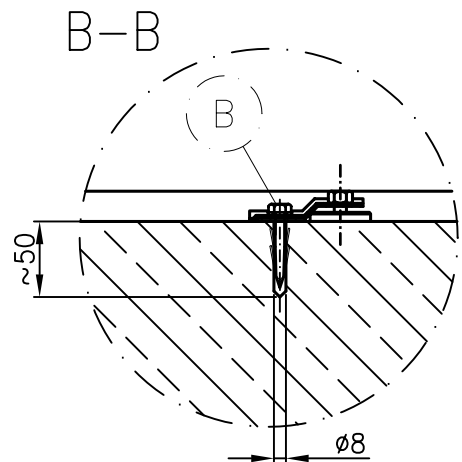
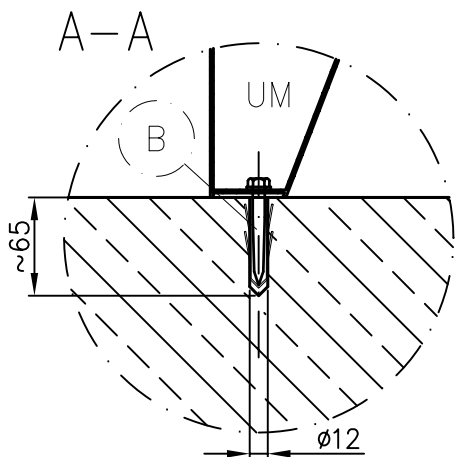
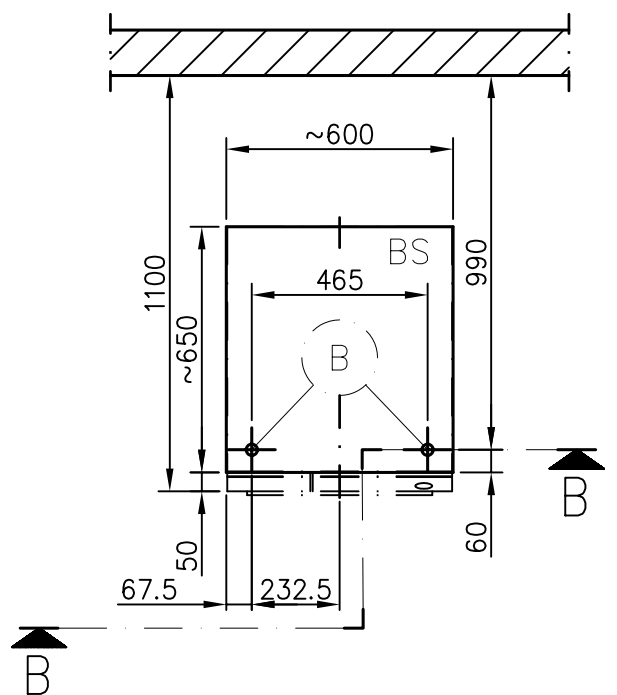
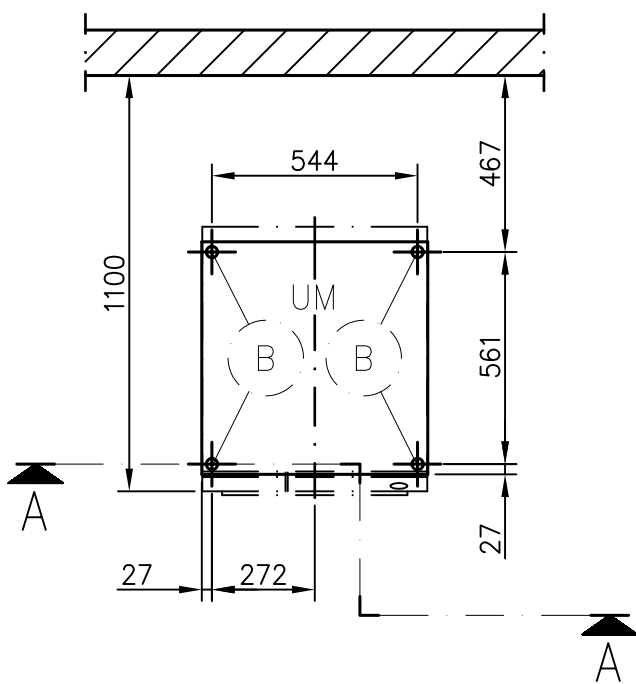
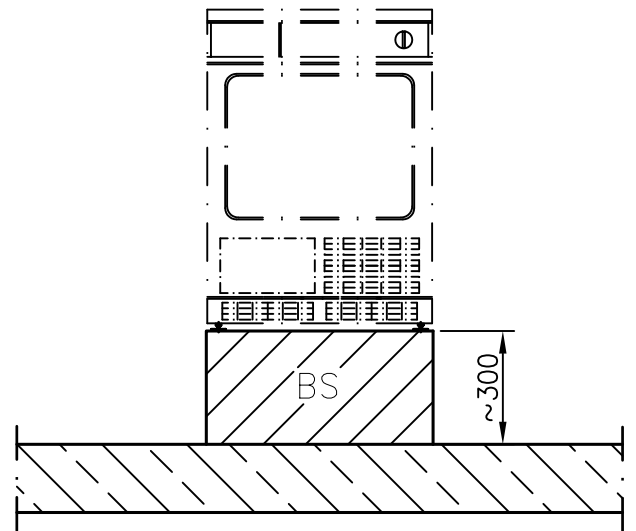
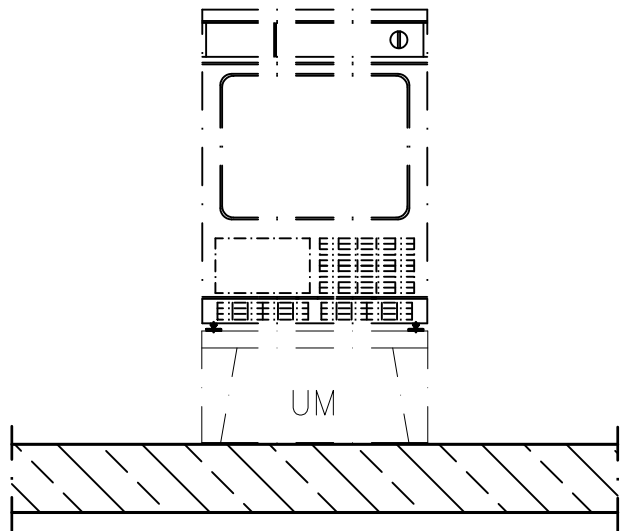
” A ”

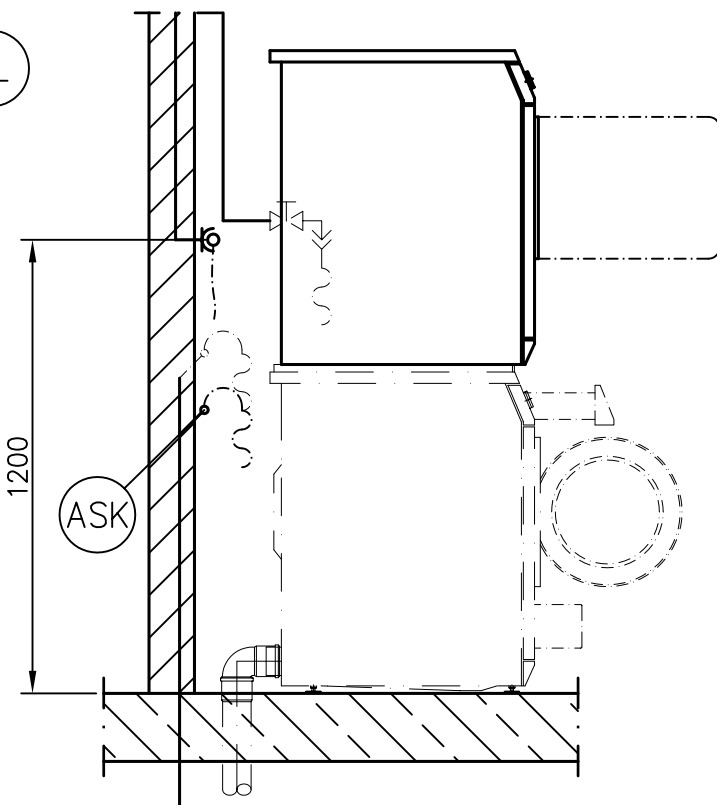
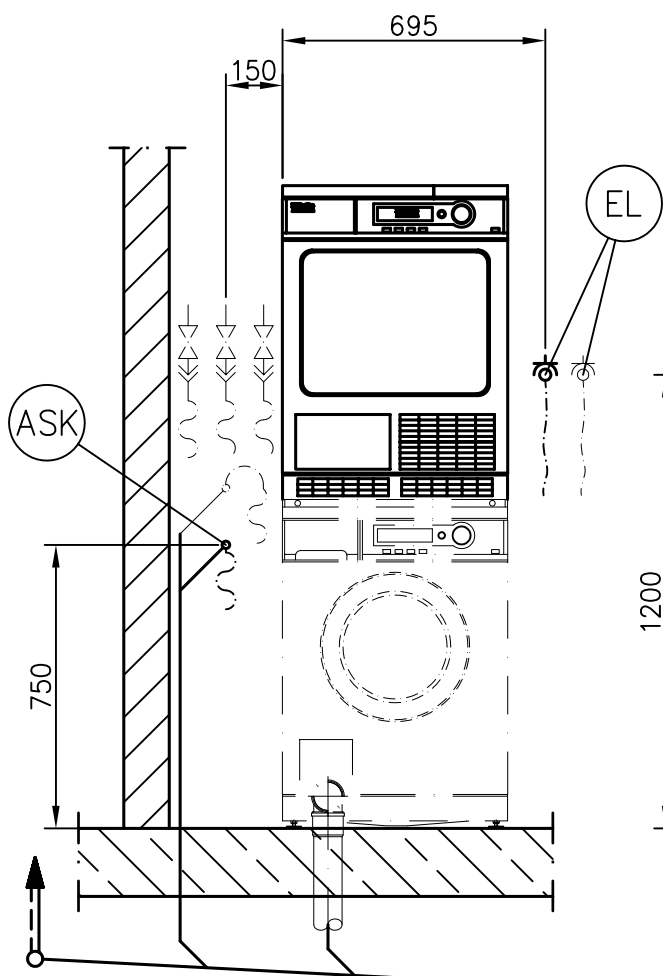
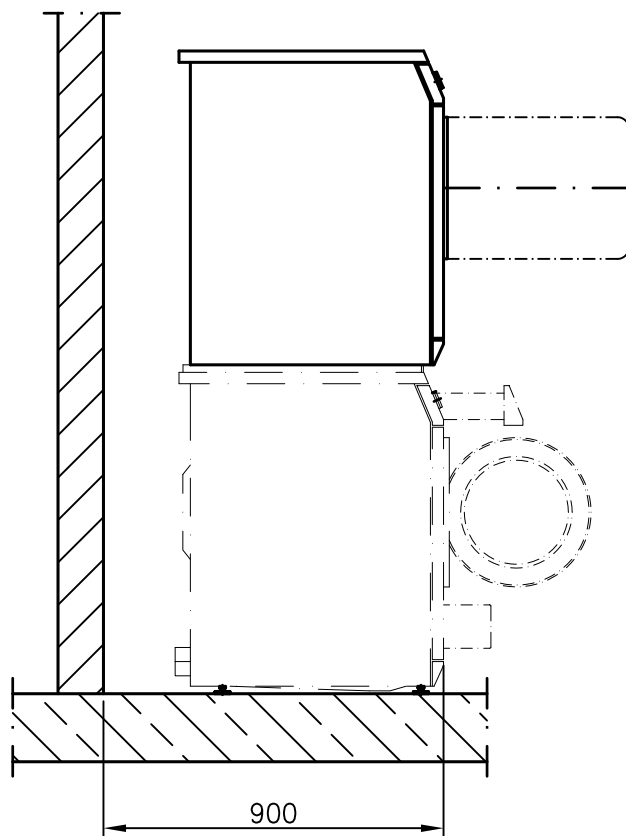
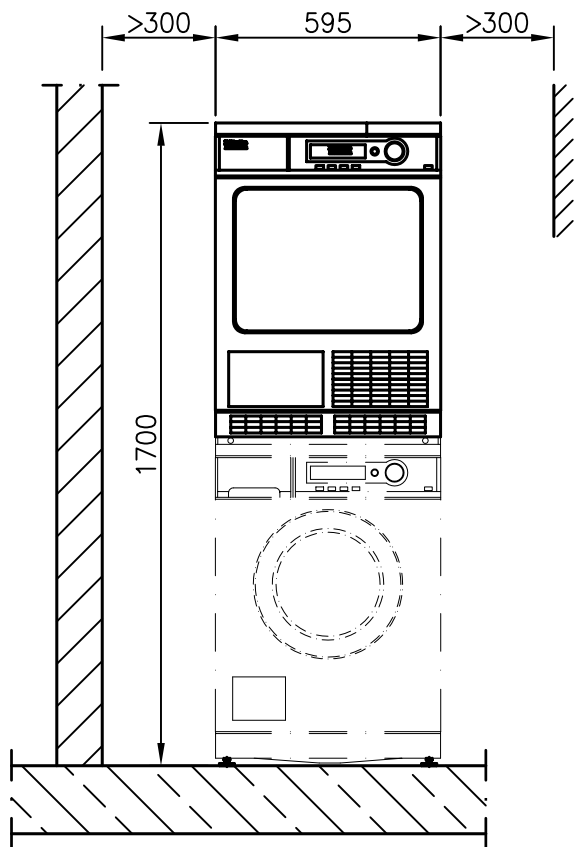


Installationsplan/Installation plan  
Trockner  
PT 7135 C/ PT 5135 C EL

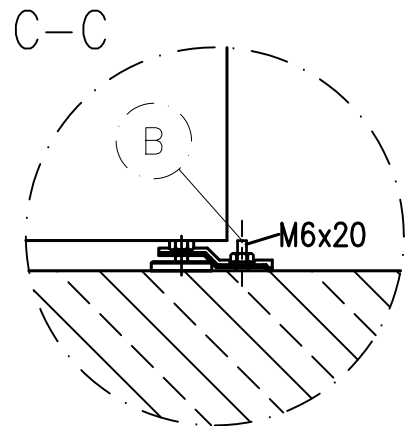
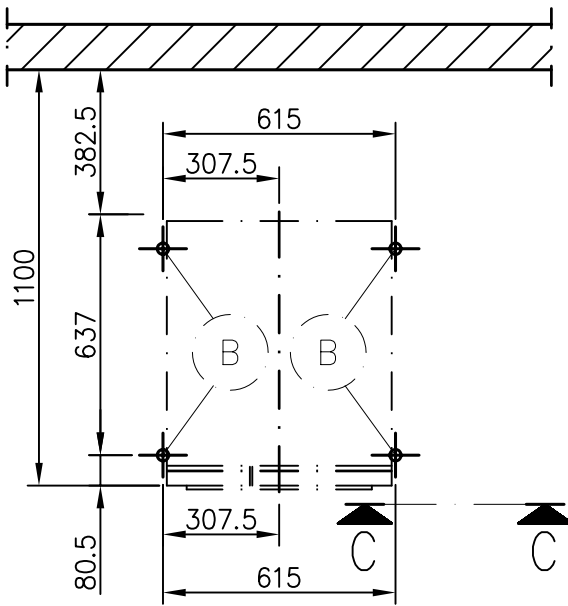
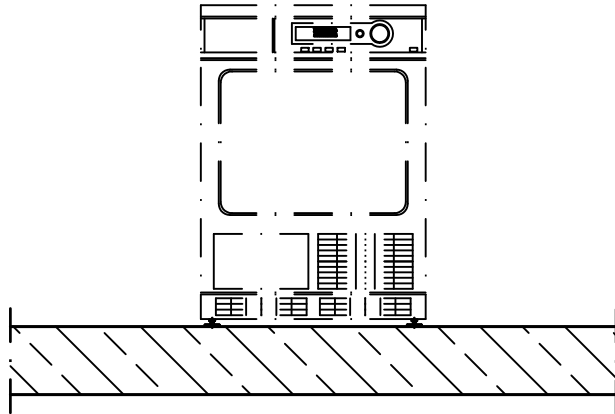
Date: 25.04.2005  
Page: 3  
Name: THage







# Sonderbau / Special Version



## Технические данные

**Miele**  
PROFESSIONAL

Сушильная машина:  
Вид нагрева:

PT 7135 C / PT 5135 C  
Электронагрев (EL)

Условные  
обозначения:



Сокращения, обведенные сплошной линией, означают:  
подключение необходимо



Сокращения, обведенные пунктирной линией, означают:  
подключение опционально или необходимо в зависимости от  
исполнения прибора



### Опции/аксессуары:

UM	Стальное основание Миле	UG/UO 5005 (UG = основание закрытое/UO = основание открытое) высота тип ширина тип UG (тип UO) глубина тип UG (тип UO)	мм мм мм	300 609 (598) 622 (615)
BS	Бетонный цоколь	Бетонный цоколь (минимальное качество B15) Рекомендуемая высота Минимальная высота Рекомендуемая ширина Рекомендуемая глубина Необходимо обратить внимание на надёжное крепление к полу!	мм мм мм мм	300 100 600 650

### Подключения прибора:

	Подключение электропитания 	1. Стандартное напряжение (поставляется) Частота Установленная мощность Защита предохранителями Минимальное сечение соединит. кабеля Длина соедин. кабеля (H07 RN-F без вилки) (в комплекте поставки)	В Гц кВт А мм <sup>2</sup> мм	2N AC 400 50 3,68 2 × 10 4 × 1,5 2000	
		1. Альтернативное напряжение Частота Установленная мощность Защита предохранителями Соединительный кабель как предыдущий	Переключ.	В Гц кВт А	3 AC 230 50 3,68 3 × 16
		2. Альтернативное напряжение Частота Установленная мощность Защита предохранителями Минимальное сечение соединит. кабеля Длина соедин. кабеля (H05 RN-F без вилки) (в комплекте поставки)	Переключ.	В Гц кВт А мм <sup>2</sup> мм	1N AC 230 50 3,68 1 × 16 3 × 1,5 2000
		3. Альтернативное напряжение Частота Установленная мощность Защита предохранителями Соединительный кабель как предыдущий	Переключ.	В Гц кВт А	1N AC 230 50 2,15 1 × 10
В следующих странах действуют другие значения:					
		2. Стандартное напряжение (поставляется) Частота Установленная мощность Защита предохранителями Минимальное сечение соединит. кабеля Длина соедин. кабеля (H05 RN-F с вилкой) (в комплекте поставки)	В Гц кВт А мм <sup>2</sup> мм	1N AC 220 - 230 50 2,7 – 2,95 1 × 13 3 × 1,5 2000	



	<b>(DK)</b> <b>(S)</b>	3. Стандартное напряжение (поставляется) Частота Установленная мощность Защита предохранителями Минимальное сечение соединит. кабеля Длина соедин. кабеля (H05 RN-F без вилки) (в комплекте поставки)	В Гц кВт А мм <sup>2</sup> мм	2N AC 400 50 3,68 2 × 10 4 × 1,5 2000
	<b>(N)</b>	4. Стандартное напряжение (поставляется) Частота Установленная мощность Защита предохранителями Минимальное сечение соединит. кабеля Длина соедин. кабеля (H05 RN-F без вилки) (в комплекте поставки)	В Гц кВт А мм <sup>2</sup> мм	1N AC 230 50 3,68 1 × 16 3 × 1,5 2000
	<b>(AUS)</b>	5. Стандартное напряжение (поставляется) Частота Установленная мощность Защита предохранителями Минимальное сечение соединит. кабеля Длина соедин. кабеля (H05 RN-F с вилкой) (в комплекте поставки)	В Гц кВт А мм <sup>2</sup> мм	1N AC 230 - 240 50 2,15 – 2,35 1 × 10 3 × 1,0 2000
	<b>(J)</b>	6. Стандартное напряжение (поставляется) Частота Установленная мощность Защита предохранителями Минимальное сечение соединит. кабеля Длина соедин. кабеля (H05 RN-F с вилкой) (в комплекте поставки)	В Гц кВт А мм <sup>2</sup> мм	2N AC 200 50-60 2,85 2 × 20 3 × 2,75 2000
		Рекомендуется подключение прибора через штепсельный разъем в соответствии с IEC 60309 в целях удобства проведения проверок на предмет электробезопасности. При постоянном подключении необходимо установить устройство защитного отключения в соответ. с IEC 60947. Штепсельный разъем или устройство защитного отключения после завершения монтажа прибора должны находиться в доступном месте. В целях повышения безопасности рекомендуется установка автомата защитного отключения. В соответствии с национальными нормами необходимо выполнить выравнивание потенциалов с хорошим соединением с контактами.		
<b>(KLZ)</b>	Подвод охлаждающего воздуха	В целях снабжения охлаждающим воздухом отверстия должны быть свободными		
<b>(KLA)</b>	Выпуск охлаждающего воздуха	В целях снабжения охлаждающим воздухом отверстия должны быть свободными		
<b>(ASK)</b>	Сливной шланг для конденсата	Максимальная температура Сливной шланг (d <sub>i</sub> × s × l) [DN 10] Насадка на сливной шланг (предусмотреть при подготовке помещения) (d <sub>a</sub> × l) Объемный поток кратковрем., макс. Напор, макс. (от нижней кромки прибора)	°C мм мм л/мин. мм	60 10 × 2,5 × 2.000 10 × 30 3 1.000
<b>(B)</b>	Крепёжный материал (входит в комплект поставки)	для крепления на основании Миле UG/UO 5005 4 × натяжные пластины (крепление прибора к цоколю) 4 × шурупы DIN 571 (Ø × длина) 4 × дюбели (Ø × длина) Необходимо обязательно выполнить крепление машины! Крепёжный материал для варианта с «плавающим» полом необходимо предусмотреть при подготовке помещения.	мм мм	8 × 65 12 × 60
		для крепления на бетонном цоколе: 2 × шурупы DIN 571 (Ø × длина) 2 × дюбели (Ø × длина) Необходимо обязательно выполнить крепление машины! Крепёжный материал для варианта с «плавающим» полом необходимо предусмотреть при подготовке помещения.	мм мм	6 × 50 8 × 40

		для крепления без цоколя: 2 × шурупы DIN 571 (Ø × длина) 2 × дюбели (Ø × длина) Необходимо обязательно выполнить крепление машины! Крепёжный материал для варианта с «плавающим» полом необходимо предусмотреть при подготовке помещения.	мм мм	6 × 50 8 × 40
	Кассовый аппарат			
	Возможные расширения	Возможны следующие расширения: оборудование кассовыми аппаратами, установка стиральной и сушильной машин в колонну, подключение к последовательному интерфейсу, RS 232		
	Данные на машину	Ширина Глубина Высота Отверстие для проноса, мин. (Ш × В) Рекомендуемое расстояние от стены (до передней кромки прибора) Вес нетто Максимальная нагрузка на пол в рабочем состоянии Теплоотдача в помещение установки, в среднем (зависит от окружающей температуры и выбранной программы) Уровень звуковой мощности (re1 пВт) Уровень звука применительно к рабочим местам (расстояние 1 м и высота 1,6 м)	мм мм мм мм мм кг Н Вт  дБ (А) дБ (А)	595 700 850 600 x 900 1.100 60 ~ 670 2.500  68 прибл. 55
<p>Работы по подключению разрешено выполнять только аттестованным монтажникам согласно соответствующим действующим инструкциям, основополагающим правовым документам, правилам техники безопасности и действующим нормам! При установке прибора обязательно соблюдать инструкцию по монтажу! Сохранено право на внесение изменений! Размеры в мм.</p>				