

МОДУЛЬНЫЙ АВТОМАТИЧЕСКИЙ ГЕНЕРАТОР ЛЬДА В ПЛОСКИХ КУСКАХ

ИНСТРУКЦИИ И ПРЕДУПРЕЖДЕНИЯ

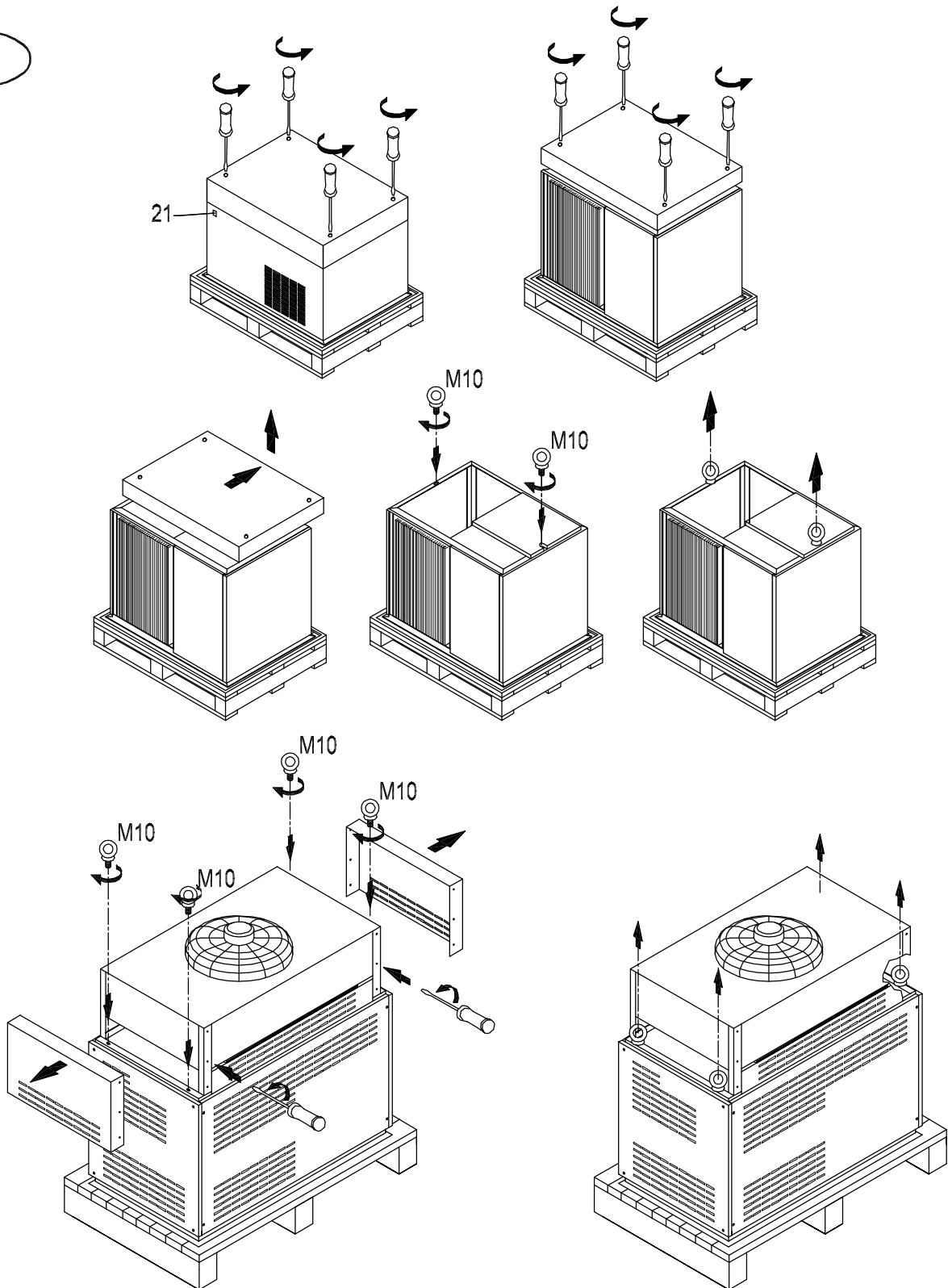
24850 rev. 04



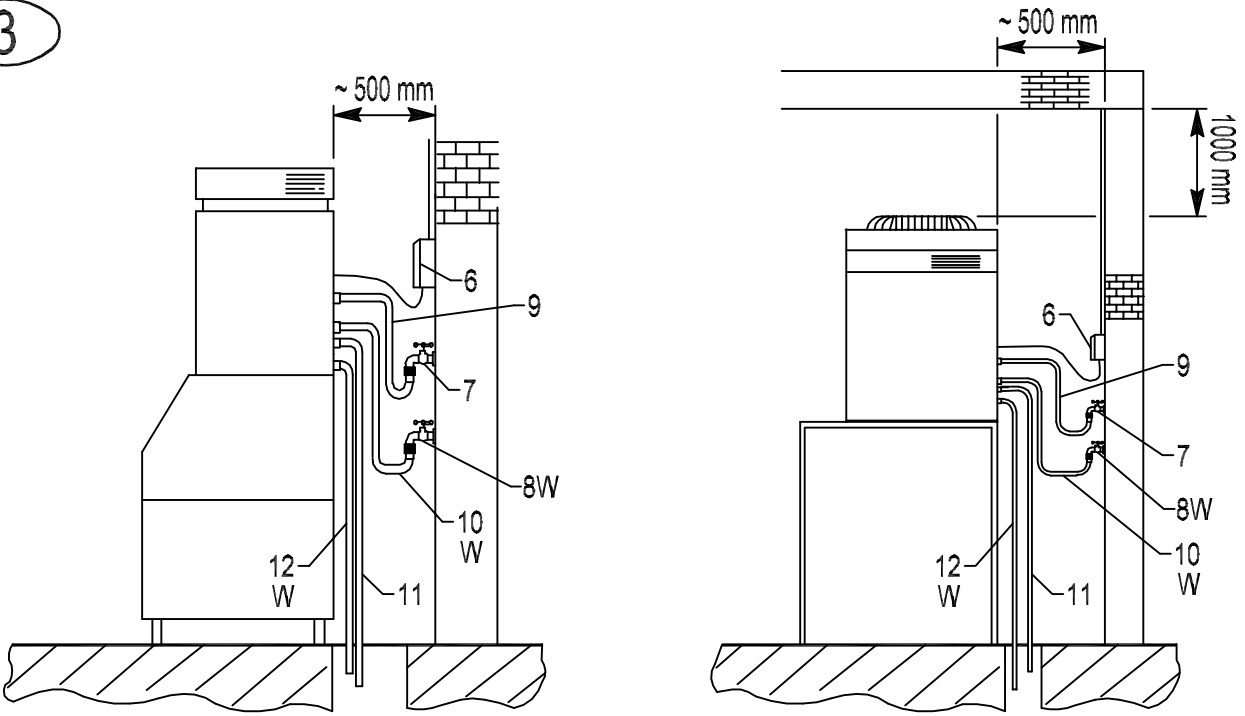
1

5	
3	4
Mod.	N.
V.	W.
1	2
CE	

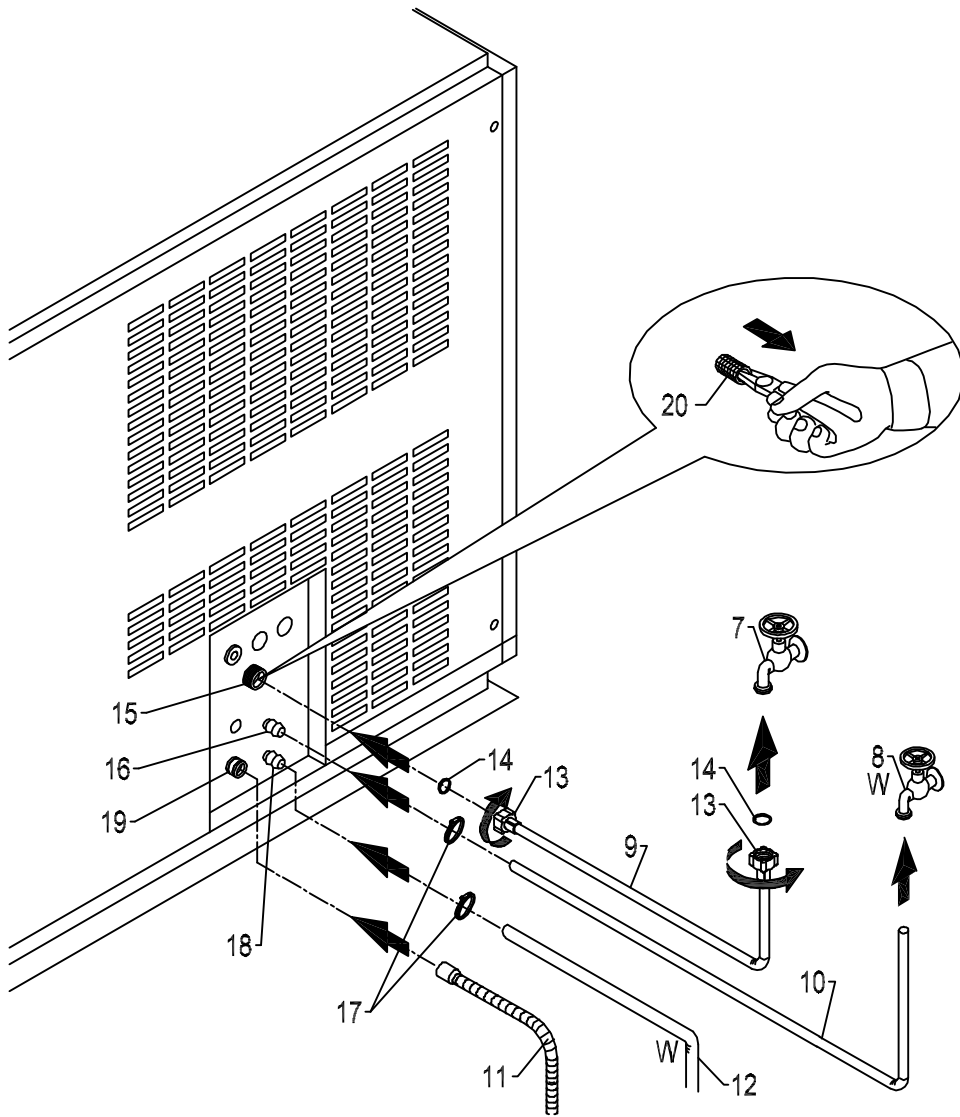
2



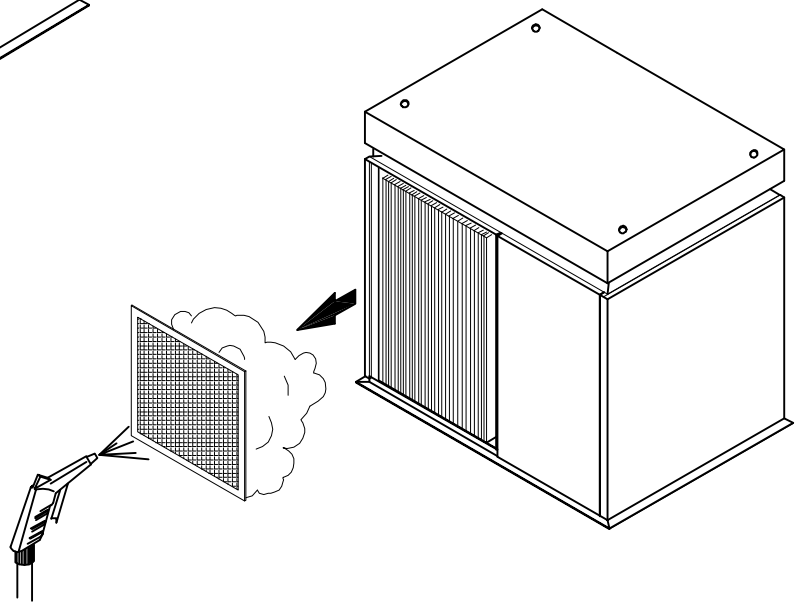
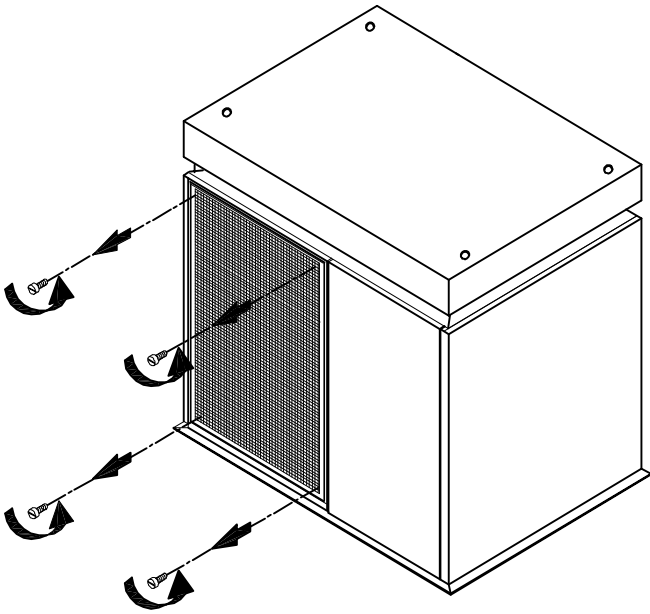
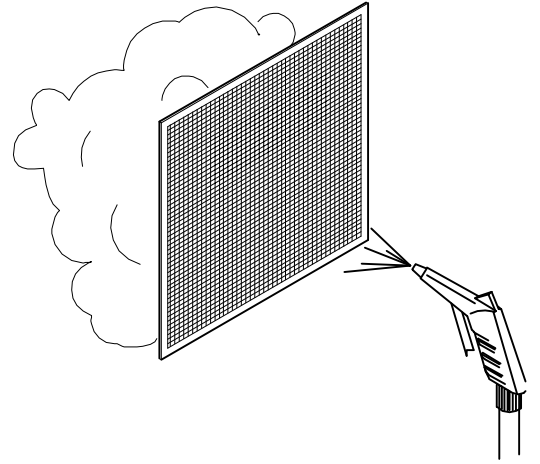
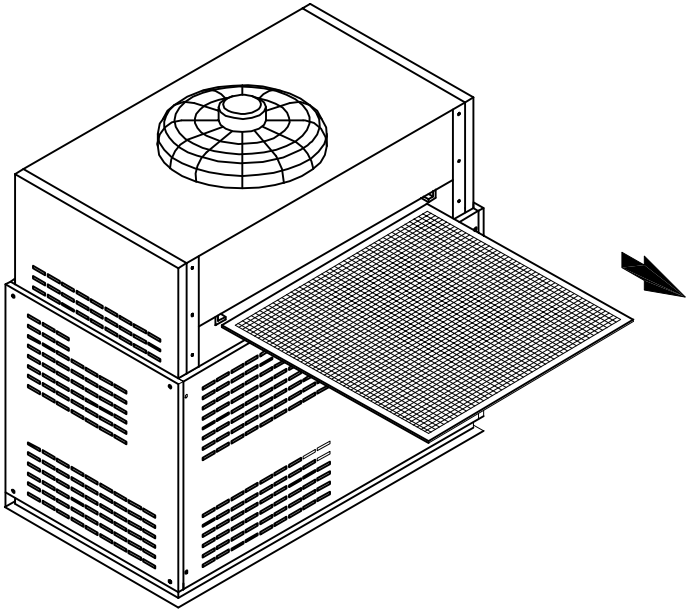
3



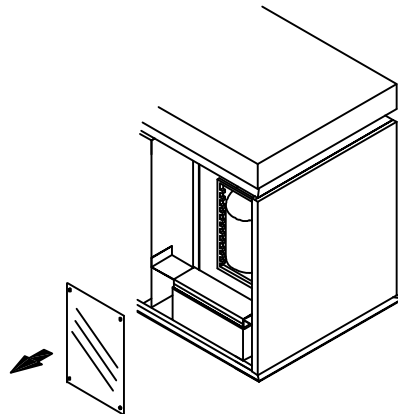
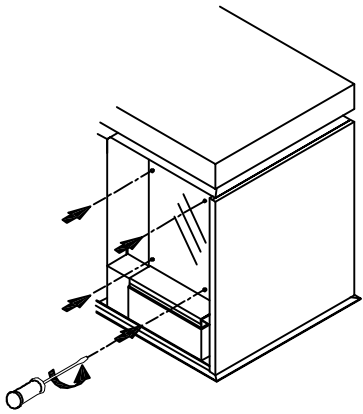
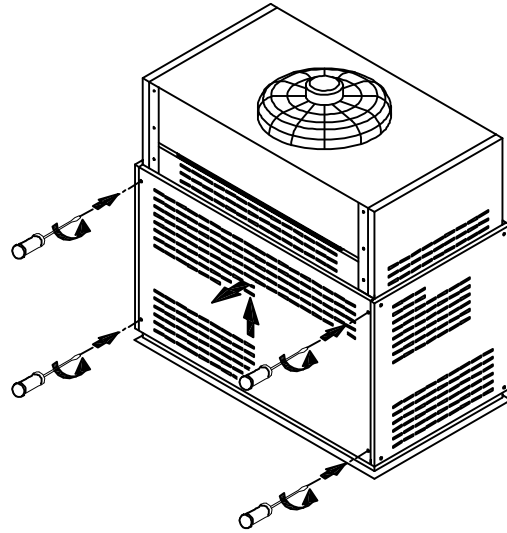
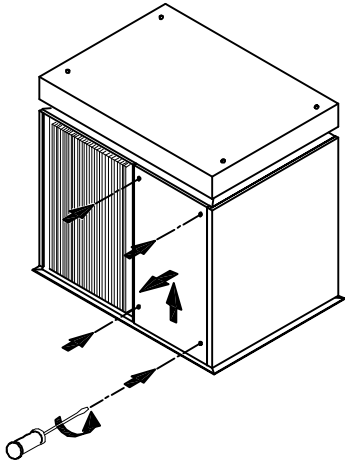
4



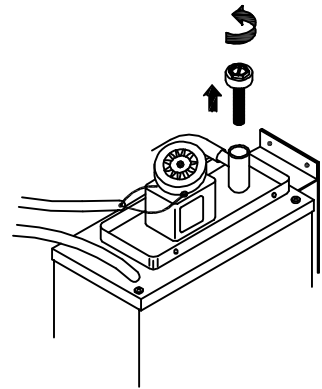
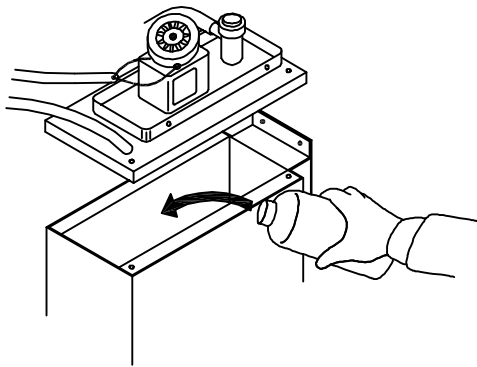
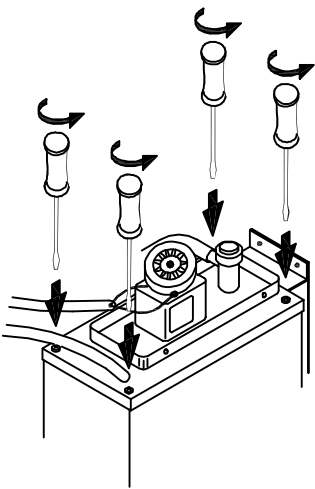
5



6



7



Уважаемый клиент! Благодарим вас за то, что вы выбрали качественный продукт, который несомненно будет соответствовать вашим требованиям. Просим вас **внимательно прочитать** данное руководство **перед использованием** вашим новым автоматическим модульным генератором льда в плоских гранулах.

ОГЛАВЛЕНИЕ

- 1 ПРЕДУПРЕЖДЕНИЯ И ВАЖНЫЕ РЕКОМЕНДАЦИИ**
- 2 ТЕХНИЧЕСКИЕ ДАННЫЕ**
- 3 ПОЛЕЗНЫЕ РЕКОМЕНДАЦИИ ДЛЯ ТРАНСПОРТИРОВКИ**
- 4 СНЯТИЕ УПАКОВКИ**
- 5 УСТАНОВКА**
 - 5.1 СХЕМА ПОДКЛЮЧЕНИЯ
 - 5.2 ПОЗИЦИОНИРОВАНИЕ
 - 5.3 ПОДКЛЮЧЕНИЕ К ГИДРАВЛИЧЕСКОЙ СЕТИ
 - 5.3.a ПОДАЧА ВОДЫ
 - 5.3.b СЛИВ ВОДЫ
 - 5.4 ПОДКЛЮЧЕНИЕ К ЭЛЕКТРИЧЕСКОЙ СЕТИ
- 6 ВВОД В ЭКСПЛУАТАЦИЮ**
 - 6.1 ОЧИСТКА ВНУТРЕННИХ ЧАСТЕЙ
 - 6.2 ПУСК
- 7 ОСНОВНЫЕ ПРИЧИНЫ НЕПОЛАДОК В РАБОТЕ**
- 8 ЭКСПЛУАТАЦИЯ**
- 9 ТЕХОБСЛУЖИВАНИЕ**
 - 9.1 ЧИСТКА ФИЛЬТРА ПАТРУБКА ЗАЛИВКИ ВОДЫ
 - 9.2 МОДЕЛИ С ВОЗДУШНОЙ КОНДЕНСАЦИЕЙ
 - 9.3 ОПЕРАЦИИ ПО ЧИСТКЕ И САНИФИКАЦИИ
 - 9.3 a ЧИСТКА
 - 9.3.b САНИФИКАЦИЯ
- 10 ПЕРЕРЫВЫ В РАБОТЕ**

Рисунки, приведенные в настоящем руководстве, имеют ознакомительный характер и могут отличаться в некоторых деталях от того, что реально содержит поставленная вами модель.

Изготовитель не несет ответственности за возможные неточности, связанные с ошибками при печати или транскрипции, которые содержатся в настоящем руководстве. Он также оставляет за собой право без предварительного уведомления вносить любые изменения, которые он сочтет нужными или полезными, в том числе в интересах самого пользователя, не нарушая основных технических характеристик и требований безопасности.

1 ПРЕДУПРЕЖДЕНИЯ И ВАЖНЫЕ РЕКОМЕНДАЦИИ

Настоящее руководство является неотъемлемой частью автоматического генератора льда в плоских гранулах (для простоты называемого в данном руководстве также «Аппарат») и должно храниться вместе с ним для возможной консультации.

В случае продажи или передачи аппарата другим лицам настоящее руководство должно быть передано новому пользователю для ознакомления с принципами работы и мерами предосторожности.

!! Внимательно прочитать предупреждения, содержащиеся в настоящем руководстве, перед установкой и использованием аппарата. Данные предупреждения были составлены для безопасной установки, эксплуатации и техобслуживания.

- перед проведением любой операции по чистке и техобслуживанию аппарат должен быть отсоединен от электрической сети
- для обеспечения эффективности и правильности работы аппарата необходимо строго соблюдать рекомендации изготовителя, проводя требуемое техобслуживание силами только квалифицированного персонала
- не снимать панели и решеток
- не класть на аппарат посторонних предметов и не занимать место перед вентиляционными решетками
- даже при самых незначительных перемещениях приподнимать аппарат, ни в коем случае не толкать и не перетаскивать его
- любой другое назначение аппарата, отличное от производства льда из питьевой воды, будет считаться неправильным
- не закрывать вентиляционные решетки и решетки выделения тепла, поскольку в случае плохой вентиляции будет не только снижена производительность самого аппарата, но и может быть поврежден и сам аппарат
- в случае неполадки и/или неправильной работы аппарата его необходимо отключить от электрической сети при помощи выключателя, установленного на момент монтажа, перекрыть кран/ы загрузки воды. Не пытаться проводить работы по ремонту самостоятельно, пригласить для этого квалифицированный персонал
- любая попытка внести какие-либо изменения в аппарат, помимо немедленного прекращения действия гарантии, может быть опасна
- не использовать бак сбора льда для охлаждения или хранения пищи и напитков, поскольку они могут привести к забиванию слива с последующим переполнением бака и выливанием воды
- при возникновении неполадок необходимо обратиться к дилеру, который продал вам данный аппарат и который порекомендует вам, куда можно обратиться для его ремонта. Рекомендуем всегда использовать только оригинальные запасные части
- возможные предупреждения и соответствующие схемы будут поставлены вместе с настоящим руководством по эксплуатации
- аксессуары доступны, которые позволяют включать и выключать дистанционно, или позволяя регулировать уровень льда хранится. Ответственность за ущерб, нанесенный людям, имуществу или животным, а также к оборудованию, в результате неправильной установки аксессуаров только тех, кто выполнил установку

!! Использование данного аппарата подразумевает соблюдение некоторых основных правил, а именно:

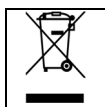
- не трогать аппарата мокрыми руками или ногами
- не трогать аппарат, находясь без обуви
- не использовать удлинители, если аппарат расположен в туалетах или в душевых
- не натягивать кабель питания для его отключения от сети

- устройство может использоваться детьми старше 8 лет и лицами с ограниченными физическими, сенсорными или умственными способностями, или недостатком опыта или знаний, необходимых, предусмотренных под наблюдением, или после того как они получили одинаковые инструкции для всех обеспечения безопасной работы и понимание опасности, связанные с ним. Дети не должны играть с прибором. Уборка и обслуживание предполагается осуществлять пользователем не должно осуществляться детьми без присмотра
- следить, чтобы дети не играли с аппаратом

В случае вывода аппарата из эксплуатации рекомендуем обрезать кабель питания (предварительно отсоединив его от сети).

Кроме этого, рекомендуем:

- не выпускать в атмосферу холодильный газ и масло, которые содержатся в компрессоре
- переработать ненужные материалы строго в соответствии с действующим местным законодательством



Этот символ указывает, что данный продукт не должен рассматриваться как бытовой отход. Для предотвращения потенциально негативных последствий для здоровья и окружающей среды удостовериться, что данный продукт должным образом будет соответствующим образом переработан.

Для более подробной информации по переработке и по ресайклингу данного продукта обращаться к вашему дилеру и по переработке отходов.

Данный аппарат не содержит хладагентов, которые разрушают озоновый слой. Содержит фторированных парниковых газов, охватываемых Киотского протокола. Продукт герметично закрыт.

!! Неправильная установка может нанести ущерб среде, людям или животным. Изготовитель аппарата не несет ответственности за такой ущерб.

2 ТЕХНИЧЕСКИЕ ДАННЫЕ (рис. 1)

Значения напряжения и частоты указаны на заводской табличке, и рекомендуем обращаться всегда к ней.

Напряжение (1), мощность (2), модель (3), заводской номер (4), изготовитель (5).

Уровень акустического давления по измерению взвешенного эквивалента А - ниже 70 децибел (А). Измерения проводятся на расстоянии 1 метра от поверхности аппарата и 1.6 от высоты пола во время эксплуатации.

Электрическая схема приведена на крышке электрического шкафа аппарата.

Для того, чтобы получить к ней доступ необходимо отключить аппарат от сети, ослабить винты, которые крепят левую боковую панель (заднюю панель - для моделей с дневной производительностью в 2200 кг), приподнять ее и вытащить панель из гнезда.

3 ПОЛЕЗНЫЕ РЕКОМЕНДАЦИИ ДЛЯ ТРАНСПОРТИРОВКИ

Вес нетто и брутто данного аппарата указаны на обложке настоящего руководства. На упаковке указаны инструкции для правильной транспортировки и для подъема.

Во избежание попадания масла компрессора в охлаждающий контур необходимо перевозить, хранить и перемещать аппарат строго в вертикальном положении, соблюдая рекомендации, приведенные на упаковке.

4 СНЯТИЕ УПАКОВКИ

Монтаж должен производиться в соответствии с местными нормами, согласно рекомендациям изготовителя и силами квалифицированного персонала, имеющего разрешение на проведение данного вида работ.

После снятия упаковки согласно инструкции, приведенной на самой коробке УДОСТОВЕРИТЬСЯ, ЧТО АППАРАТ НЕ БЫЛ ПОВРЕЖДЕН. В СЛУЧАЕ СОМНЕНИЙ НЕ ИСПОЛЬЗОВАТЬ ЕГО И ОБРАТИТЬСЯ К ДИЛЕРУ, который вам его продал.

Все элементы упаковки (пластмассовые мешки, картон, пенополистирол, гвозди, итд) должны быть убраны от детей, поскольку представляют потенциальную опасность.

При полностью опущенном на пол поддоне приподнять аппарат при помощи соответствующих его весу подъемных средств и отделить его от деревянного поддона.

✂ ПРИМЕЧАНИЕ ДЛЯ ПЕРСОНАЛА, ОТВЕТСТВЕННОГО ЗА УСТАНОВКУ

Данная операция может производиться только квалифицированным и имеющим на то разрешение персоналом.

Аппарат поставляется с отверстием для крепления рым-болтов (рис. 2).

Во избежание нанесения ущерба аппарату рекомендуем удерживать подъемные крюки строго вертикально во время подъема.

Для подъема модели с дневной производительностью 2200 кг удалить защитные панели конденсатора, а затем завинтить подъемные рым-болты.

5 УСТАНОВКА

5.1 СХЕМА СОЕДИНЕНИЙ (рис. 3)

6. электрическое подсоединение, управляемое однополюсным выключателем с дифференциалом
7. кран заливки воды для производства льда
8. кран заливки воды для конденсации (W)
9. труба заливки воды для производства льда
10. труба заливки воды для конденсации (W)
11. труба слива воды
12. труба слива воды от конденсации (W)

5.2 ПОЗИЦИОНИРОВАНИЕ

!! Генератор льда в кубиках должен устанавливаться в гигиенически чистых помещениях, поэтому не рекомендуем устанавливать его в подвалах или кладовках, поскольку несоблюдение гигиенических требований способствует образованию и распространению бактерий внутри аппарата.

Аппарат может работать при температуре среды от 10°C до 43°C.

Наибольшая эффективность от работы аппарата достигается при работе в комнатных условиях в диапазоне от 10°C и 35°C и при температуре воды от 3°C до 25°C.

Избегать прямого попадания солнечных лучей и расположения вблизи источников тепла.

!! Данный аппарат:

- должен устанавливаться в местах, где за его работой может следить квалифицированный персонал
- не должен использоваться на улице

- не должен находиться в помещениях с повышенной влажностью или где на него может попасть вода
- должен находиться на расстоянии не менее 50 см от боковых стен
- не должен промываться прямой струей воды
- должен иметь вокруг свободное пространство сверху в 1 метр для должной вентиляции (для модели с дневной производительностью в 2200 кг)

!! Аксессуары должны быть подключены к устройству по профессионально обученным и квалифицированным специалистом.

Аксессуары поставляются с инструкциями для правильного подключения к устройству.

Ответственность за ущерб, нанесенный людям, имуществу или животным, а также к оборудованию, в результате неправильной установки аксессуаров, это только те, кто выполнил установку.

!! Изготовитель не несет никакой ответственности за использование неоригинальных аксессуаров.

!! Аппарат должен устанавливаться на специальную емкость.

Для правильной установки на соответствующие емкости нашего производства см. схемы, которые поставляются с самими емкостями.

В любом случае должны соблюдаться инструкции и предупреждения, содержащиеся в настоящем руководстве, в частности те, которые касаются подсоединений к электрической и гидравлической сети.

Удостовериться при помощи уровня, что аппарат находится в строго горизонтальном положении. Регулировка может быть произведена при помощи регулировочных ножек, которыми оборудованы емкости нашего производства.

!! Изготовитель снимает с себя всякую ответственность за использование неоригинальных емкостей.

5.3 ПОДСОЕДИНЕНИЕ К ГИДРАВЛИЧЕСКОЙ СЕТИ

!! ВАЖНО:

- подсоединение к гидравлической сети должно осуществляться согласно инструкциям изготовителя и только квалифицированным персоналом
- данный аппарат должен запитываться только холодной питьевой водой
- давление подачи должно быть от 0,1 до 0,6 МПа
- между гидравлической сетью и каждой трубой подачи воды в аппарат должен быть установлен кран для прекращения подачи воды в случае необходимости
- при использовании особенно твердой воды рекомендуем установить картриджа фильтра поливалентных. Для удаления твердых частиц (например, песка) может быть установлен механический фильтр, который надо периодически инспектировать и чистить. Все такие приспособления должны соответствовать действующим местным нормам
- не перекрывать кран/ы при работающем аппарате
- для подключения к водопроводу используйте только новые трубы, поставляемые вместе с прибором, не используйте старые шланги или бывшими в употреблении

5.3.a ПОДАЧА ВОДЫ (рис. 4)

Вставить в два нарезных зажима (13) трубы залива воды для производства льда (9) прокладки (14), которые поставляются в комплекте с аппаратом. Закрепить надежно, но без чрезмерных усилий, чтобы не повредить патрубков, нарезной зажим на выходе из патрубка (15), расположенного в задней части аппарата и другой нарезной зажим - к крану залива воды для производства льда (7), на котором также предусмотрена резьба.

Для моделей с водяной конденсацией подсоединить патрубок (16) к крану заливки воды конденсации (8) при помощи трубы заливки воды (10), используя хомут для зажима трубы (17).

5.3.b СЛИВ (рис. 4)

Закрепить трубу слива воды (11) в соответствующее гнездо (19), предусмотренное в передней части, обратить внимание при этом:

- труба должна быть гибкого типа
- внутренний диаметр должен быть 22 мм
- по всей длине трубы не должно быть сужений
- труба должна иметь наклон в 15%

Для моделей с производством с водяной конденсацией подсоединить патрубок (18) к сливу при помощи трубы для слива воды (12), используя в случае необходимости хомут для зажима трубы (17).

Рекомендуем, чтобы слив осуществлялся в открытое сливное отверстие.

5.4 ПОДКЛЮЧЕНИЕ К ЭЛЕКТРИЧЕСКОЙ СЕТИ

!! ВАЖНО:

- **модели с дневной производительностью в 1500 кг и 2200 кг должны быть подсоединены к розетке с блокировкой мощностью в 32 Ампер**
- подключение к электрической сети должно осуществляться согласно действующим местным нормам и только силами квалифицированного персонала
- перед подсоединением аппарата удостовериться, что напряжение сети соответствует указанному на заводской табличке
- удостовериться, что аппарат подключен к эффективной системе заземления
- проверить, что электрическая мощность электросети соответствует максимальной мощности, заявленной на заводской табличке
- аппарат предназначен для постоянного подключения к электрической сети, для этого необходимо предусмотреть магнитотепловой однополюсный выключатель (6 на рис. 3) с расстоянием раскрытия контактов, равным или большим 3 мм, что позволяет полное отключение в условиях категории перенапряжения III, который соответствует действующим местным нормативам, в комплекте с предохранителями и дифференциалом. При этом он должен быть удобно расположен. **Данная операция выполняется только квалифицированным персоналом**
- рекомендуем размотать провод целиком, обратить при этом внимание, что он не должен быть прижат
- при повреждении кабеля он может быть заменен только квалифицированным персоналом с использованием оригинального кабеля от изготовителя или от сервисного центра

6 ВВОД В ЭКСПЛУАТАЦИЮ

6.1 ПРОЧИСТКА ВНУТРЕННИХ ЧАСТЕЙ

Прочистка аппарата осуществляется на заводе-изготовителе. Рекомендуем провести еще одну прочистку аппарата перед использованием, удостовериться при этом, что кабель питания не подключен.

Для операции по чистке и санификации см. соответствующее руководство.

Для операций по чистке использовать обычный порошок для мойки посуды или раствор воды и уксуса, по окончании провести обильное ополаскивание холодной водой и удалить лед, произведенный в течение 30 минут после чистки, помимо льда, который еще мог находиться в емкости.

Не рекомендуем использовать порошок или абразивную пасту, которые могут повредить внешнюю поверхность.

6.2 ПУСК

После того, как аппарат был подсоединен к электрической сети, к гидравлической сети и к системе слива воды, необходимо выполнить нижеследующее:

- a) открыть кран/ы (7 и 8 на рис. 3) заливки воды
- b) подать напряжение через прерыватель (6 на рис. 3), который был предусмотрен на момент установки

Запустить аппарат (только для модели с производительностью 250 кг/24 часа) при помощи световой кнопки (21 рис. 2).

!! Устройство оснащено устройством, которое задержки отправления около 10 минут.

7 ОСНОВНЫЕ ПРИЧИНЫ НЕПОЛАДОК В РАБОТЕ

В прекращении производства льда прекратится и перед обращением в сервисный центр необходимо проверить нижеследующее:

- кран/ы заливки воды (7 и 8 на рис. 3), установленный на момент монтажа, открыт
- подается электроэнергия и выключатель (6 на рис. 3) находится в положении «ВКЛЮЧЕН», а световой выключатель (21 рис. 2) светится (только для модели с производительностью 250 кг/24 часа)
- не сработало ни одно из защитных приспособлений, описанных в главе 8

Помимо этого:

- в случае чрезмерного шума необходимо удостовериться, что аппарат не касается частей мебели или панелей, которые могут стать источником шума или вибраций
- в случае появления под аппаратом следов воды удостовериться, что сливное отверстие не забито, а труба питания и слива правильно подсоединены и не подтекают
- удостовериться, что температура воды и воздуха не превышает максимальных значений установки (см. параграф 5.2)
- проверить, что входной фильтр воды не забит (см. параграф 9.1)
- проверить, что входные отверстия распылителей не забиты известковыми отложениями

Если после проведения всех этих проверок аппарат продолжает не работать, необходимо отсоединить его от электрической сети от выключателя, установленного на момент монтажа, перекрыть краны подачи воды и обратиться в ближайший сервисный центр. Для более быстрого и эффективного ремонта на момент обращения необходимо точно указать модель, заводской номер и год изготовления, которые указаны на заводской табличке (рис. 1) аппарата и на обложке настоящего руководства.

8 ЭКСПЛУАТАЦИЯ

Аппарат оборудован следующими устройствами безопасности:

- на всех моделях предусмотрен предохранительный микро-прерыватель, который останавливает аппарат в том случае, когда камера испарителя заполняется льдом. Аппарат автоматически запускается, когда камера освобождается от избытков льда
- на всех моделях с дневной производительностью от 250, 400, 620, 900 до 1500 кг установлен предохранительный термостат, который останавливает аппарат, когда датчика, к которому он подключен касается лед, накопленный в емкости. После забора льда из емкости аппарат перезапустится автоматически
- на всех моделях установлено реле максимального давления, которое срабатывает блокированием аппарата в случае неполадок охладительного контура, а именно: работа в местах с повышенной температурой, несрабатывание вентилятора или загрязнение конденсатора (для моделей с воздушной конденсацией), прекращение подачи воды на конденсатор или работа с забитым каналом подачи воды (для моделей с водяной конденсацией). Если аппарат останавливается, а емкость не заполнена льдом, то необходимо выждать три минуты, после чего нажать до упора кнопку перезапуска (если он есть), которая расположена с левой стороны аппарата. Если после этого аппарат вновь остановится, то необходимо отсоединить аппарат от электрической сети, перекрыть кран/ы заливки воды и обратиться в ближайший сервисный центр

- на всех моделях установлено реле минимального давления, которое срабатывает в случае следующих неполадок: остановка скребка, прекращение подачи воды для производства льда, итд. В случае, если аппарат останавливается, а емкость не заполнена льдом, то необходимо выждать три минуты, после чего нажать до упора кнопку перезапуска (если он есть), которая расположена с левой стороны аппарата. Если после этого аппарат вновь остановится, то необходимо отсоединить аппарат от электрической сети, перекрыть кран/ы заливки воды и обратиться в ближайший сервисный центр

!! ВАЖНО: НЕ ИСПОЛЬЗОВАТЬ предохранительный микро-прерыватель как контроль за уровнем льда в емкости, для этого должен быть установлен отдельный прибор. Он может быть двух видов:

- контроль уровня, который монтируется в сам емкость (фотоэлемент), итд и который останавливает аппарат, когда достигается заданный уровень и который перезапускает аппарата, когда лед удаляется из емкости
- таймер, который включает и выключает аппарат в зависимости от расхода льда и объема самой емкости

✂ ПРИМЕЧАНИЕ ДЛЯ УСТАНОВКИ:

Данная операция должна производиться только квалифицированным и уполномоченным на то персоналом.

На модели с дневной производительностью в 2200 кг установлено устройство, которое контролирует последовательность фаз электрического питания, если после подключения к электрической сети, аппарат не срабатывает и до этого не сработало ни одно из защитных устройств, то необходимо отключить аппарат от сети и поменять местами фазы питания. Если неполадка продолжает присутствовать, то необходимо отсоединить аппарат от электрической сети, перекрыть кран/ы заливки воды и обратиться в ближайший сервисный центр.

9 ТЕХОБСЛУЖИВАНИЕ

9.1 ЧИСТКА ФИЛЬТРА ПАТРУБКА ЗАГРУЗКИ ВОДЫ (рис. 4)

✂ Все операции, описанные в этом пункте, осуществляется после отключения питания и воды, как описано в предыдущих шагах от квалифицированных и опытных.

!! Чистить не реже одного раза в каждые два месяца фильтр (20), который расположен на патрубке загрузки воды, строго соблюдая следующие инструкции:

- **снять электрическое напряжение** с прерывателя (6 на рис. 3), установленного на момент монтажа
- **отсоединить подачу воды**, перекрыв кран заливки воды для производства льда (7 на рис. 3), установленный на момент монтажа
- отвинтить нарезной зажим (13) от трубы заливки воды на выходе патрубка (15) в задней части аппарата
- удалить при помощи плоскогубцев фильтр (20) из гнезда, не повредив при этом крепление трубы заливки воды
- тщательно промыть фильтр под струей воды, если он слишком грязный, то его необходимо заменить

После проведения операции по чистке вновь смонтировать фильтр и трубу заливки воды его, соблюдая все меры предосторожности, описанные в начале настоящего руководства.

После завершения этих операция вновь подключить подачу воды и электроэнерги.

9.2 МОДЕЛИ С ВОЗДУШНОЙ КОНДЕНСАЦИЕЙ (рис. 5)

Для моделей с воздушной конденсацией крайне важно не загрязнять пластинчатый конденсатор и соответствующий фильтр (если он есть).

Пластинчатый конденсатор должен прочищаться не реже одного раза каждые два месяца силами специализированного сервисного центра. Эта операция может проводиться в рамках общей оговоренной программы техобслуживания.

Чистка внешнего фильтра должна проводиться не реже одного раза в месяц в строгом соблюдении приведенных ниже инструкций:

- остановить аппарат и снять электрическое питание с прерывателя (6 на рис. 3), установленного на момент монтажа
- отвинтить ручки, которые крепят фильтр
- удалить фильтр и удерживать его вдали от аппарата
- продуть фильтр сжатым воздухом
- установить фильтр обратно и вновь закрутить ручки

МОДЕЛИ С ДНЕВНОЙ ПРОИЗВОДИТЕЛЬНОСТЬЮ В 2200 КГ:

- остановить аппарат и снять электрическое питание с прерывателя (6 на рис. 3), установленного на момент монтажа
- приподнять фильтр и вытащить его из собственного гнезда, которое расположено под вентилятором конденсатора
- продуть фильтр сжатым воздухом вдали от самого аппарата
- вставить фильтр обратно в собственное гнездо

9.3 ОПЕРАЦИИ ПО ЧИСТКЕ И САНИФИКАЦИИ

✂ ПРИМЕЧАНИЕ ДЛЯ УСТАНОВКИ:

Все операции по чистке и санификации, описанные в настоящем руководстве, должны производиться квалифицированным и уполномоченным на то персоналом.

Не использовать струю воды для промывки аппарата.

Частота чистки и санификации может варьироваться в зависимости от:

- температуры и условий окружающей среды
- температуры и качества воды (жесткость, наличия песка, итд)
- количества произведенного льда, времени использования генератора
- периодов простоя генератора

!! ВНИМАНИЕ :

- все операции, описанные в настоящем руководстве, должны производиться квалифицированным и уполномоченным на то персоналом
- у дилера, через которого вы купили аппарат, вы можете купить и набор для санификации, специально предусмотренный для данного аппарата
- не использовать коррозивные вещества для удаления накипи из аппарата, поскольку использование таких веществ, помимо немедленной прекращения любой формы гарантии, может нанести серьезный ущерб материалам и компонентам генератора льда
- все операции, во время которых может возникнуть необходимость в перемещении стальных панелей, должны проводиться в специальных защитных перчатках
- все операции по чистке и санификации должны проводиться, используя соответствующие защитные перчатки для защиты кожи от попадания вредных веществ
- во время проведения санификации и чистки необходимо использовать и защитные очки для защиты глаз от попадания брызг используемых моющих средств
- избегать попадания воды или моющих средств внутрь аппарата, на электрический или питающий кабель

ДЛЯ ОБЕСПЕЧЕНИЯ ДОЛЖНОЙ ЧИСТКИ И САНИФИКАЦИИ ГЕНЕРАТОРА ЛЬДА НЕОБХОДИМО ПРОВОДИТЬ ОПИСАННЫЕ НИЖЕ ОПЕРАЦИИ НЕ РЕЖЕ ОДНОГО РАЗА В МЕСЯЦ.

9.3.a ЧИСТКА

Для чистки необходимо использовать 25% раствор белого уксуса в воде, выполнить следующие операции:

- удалить переднюю панель, сняв крепежные пробки, ослабить крепежные винты и приподнять ее для удаления (рис. 6)
- перекрыть кран (7 на рис. 3) заливки воды, оставить открытым кран (8 на рис. 3) заливки воды для конденсации (если он есть) и подождать до тех пор, пока вода в насосе не вытечет (контур не подает больше воду на испаритель)
- выключить аппарат, отсоединив его от электрической сети через выключатель, предусмотренный на момент установки (6 на рис. 3)
- снять крышку с емкости, удалив крепежные винты (рис. 7)
- заполнить емкость раствором воды и уксуса (рис. 7)
- закрыть бак, вновь установив крышку
- подсоединить бак к электрической сети и запустить аппарат вплоть до полной выработки раствора
- заполнить пять раз емкость и выждать ее полное опустошение
- выключить аппарат, отсоединив его от электрической сети
- снять крышку с емкости
- опустошить фильтр насоса (рис. 7)
- прочистить, используя неабразивную щетку, стенки емкости насоса, внутренние части крышки и фильтр насоса при помощи обычного порошка для мойки посуды
- снять прозрачную панель, удалив крепежные винты (рис. 6)
- прочистить, используя неабразивную щетку и обычный порошок для мойки посуды, испаритель, прозрачную панель и скребок. **Осторожно обращаться с острыми краями скребка.** Удалить возможные отложения из бака, находящегося под испарителем
- прочистить бак, находящийся под испарителем и контур разбрызгивателей, используя тот же самый порошок и щетку с мягким ворсом, обратив особое внимание на очистку отверстий контура распылителей
- ополоснуть испаритель, скребок, разбрызгиватели и емкость обильным количеством холодной воды
- ополоснуть, высушить и вновь установить прозрачную панель
- ополоснуть и вновь установить крышку емкости насоса и фильтр
- открыть кран (7 на рис. 3) заливки воды для производства льда
- подсоединить аппарат к электрической сети и запустить его на 5 минут
- выполнить все операции по санификации, описанные в следующей параграф

9.3.b САНИФИКАЦИЯ

Использовать раствор в 200 мг гипохлорида натрия в 1 литре воды или один из готовых растворов, которые применяются для дезинфекции детской посуды, в этом случае продукт должен быть:

- сертифицирован местным министерством Здравоохранения
- использоваться с пищевым оборудованием
- не наносить ущерба материалам и компонентам данного аппарата

Порядок использования и концентрация, как правило, указывается на упаковке вместе с рекомендациями изготовителя. Рекомендуется использовать раствор при температуре в 25°C.

Выполнить следующие операции:

- перекрыть кран (7 на рис. 3) заливки воды, оставить открытым кран (8 на рис. 3) заливки воды для конденсации (если он есть) и подождать до тех пор, пока вода в насосе не вытечет (контур не подает больше воду на испаритель)
- выключить аппарат, отсоединив его от электрической сети через выключатель, предусмотренный на момент установки (6 на рис. 3)
- снять крышку с емкости

- заполнить емкость санифицирующим раствором (рис. 7)
 - закрыть бак, вновь установив крышку
 - подсоединить бак к электрической сети и запустить аппарат вплоть до полной выработки раствора
 - заполнить пять раз емкость и выждать ее полное опустошение
 - выключить аппарат, отсоединив его от электрической сети
 - снять крышку с емкости
 - отвинтить фильтр насоса (рис. 7)
 - снять прозрачную панель, удалив крепежные винты (рис. 6)
 - удалить фильтр насоса и прозрачную панель и погрузить их в санифицирующий раствор на 30 минут
 - прочистить санифицирующим раствором, используя неабразивную щетку и санифицирующий раствор, испаритель, распылители и находящийся под ними бак и скребок. **Осторожно обращаться с острыми краями скребка**
 - ополоснуть испаритель, скребок, разбрызгиватели и емкость обильным количеством холодной воды
 - ополоснуть, высушить и вновь установить прозрачную панель, удостоверившись, что при этом не нарушена правильная работа микропрерывателя безопасности
 - тщательно ополоснуть нижнюю часть крышки емкости и вновь установить ее, закрепив крепежные винты
- тщательно ополоснуть фильтр насоса и установить его
 - открыть кран (7 на рис. 3) заливки воды для производства льда
 - установить переднюю панель, закрепив крепежные винты

Теперь генератор льда может быть запущен на основе приведенных выше инструкций.

!! ВАЖНО:

- **весь лед, произведенный в течение 30 минут после проведения операций по чистке и санификации, должен быть удален**
- **одновременно с чисткой и санификацией аппарата провести чистку и санификацию соответствующей емкости**

Рекомендуем вам подписать с дилером, который продал вам данный аппарат, контракт на техобслуживание, который должен предусматривать:

- чистку конденсатора
- чистку фильтра, расположенного на патрубке входа воды
- чистку емкости сбора льда
- контроль уровня холодильного газа
- контроль рабочего цикла
- санификацию аппарата

10 ПЕРЕРЫВЫ В РАБОТЕ

Если планируется, что аппарат не будет эксплуатироваться в течение долгого времени, то необходимо:

- отсоединить аппарат от электрической сети, действуя на прерыватель (6 на рис. 3)
- отсоединить аппарат от гидравлической сети, закрыв кран/ы подачи воды (7 и 8 на рис. 3)
- выполнить все операции, предусмотренные для периодического техобслуживания аппарата
- выполнить прочистку фильтра электроклапана заливки воды, как указано в параграф 9.1
- выполнить прочистку фильтра воздушного конденсатора (если входит в поставку), как описано в параграф 9.2