

**МИНИСТЕРСТВО ТОРГОВЛИ  
РЕСПУБЛИКИ БЕЛАРУСЬ**

**РЕСПУБЛИКАНСКОЕ ПРОИЗВОДСТВЕННОЕ  
ОБЪЕДИНЕНИЕ "БЕЛТОРГПРОГРЕСС"**

**Республиканское унитарное предприятие  
«Гомельский завод торгового машиностроения»**

246034, г.Гомель, ул.Владимилова, 14



**ПЛИТА ЭЛЕКТРИЧЕСКАЯ ПЭМ 2-030**

Паспорт

ПЭМ 2-030.00.00.000 ПС

г. Гомель

## СОДЕРЖАНИЕ

	Стр.
Введение	1
1. Назначение	1
2. Техническая характеристика	1
3. Комплектность	2
4. Устройство и принцип работы	2
5. Указания мер безопасности	6
6. Подготовка к работе и порядок работы	6
7. Техническое обслуживание	8
8. Возможные неисправности и методы их устранения	10
9. Гарантийные обязательства	10
10. Свидетельство о приемке, консервации и упаковке	11
11. Транспортирование и хранение	12
12 Утилизация	12
Приложение А Ведомость содержания цветных металлов	13
Приложение Б Учет технического обслуживания	14
Приложение В Акт пуска изделия в эксплуатацию	15
Приложение Г Перечень специализированных организаций, производящих гарантированное обслуживание продукции РУП «Гомельторгмаш» РПО «Белторгпрогресс»	16

ДАННАЯ ПРОДУКЦИЯ СООТВЕТСТВУЕТ ЕДИНЫМ САНИТАРНО-ЭПИДЕМИОЛОГИЧЕСКИМ И ГИГИЕНИЧЕСКИМ ТРЕБОВАНИЯМ К ТОВАРАМ, ПОДЛЕЖАЩИМ САНИТАРНО-ЭПИДЕМИОЛОГИЧЕСКОМУ НАДЗОРУ, УТВЕРЖДЕННЫМ РЕШЕНИЕМ КОМИССИИ ТАМОЖЕННОГО СОЮЗА ОТ 28.05.2010 № 299.

**ВНИМАНИЕ!** ПЕРЕД ПУСКОМ ПЛИТЫ НЕОБХОДИМО ПРОВЕРИТЬ С ПОМОЩЬЮ ОТВЕРТКИ ИЛИ ГАЕЧНОГО КЛЮЧА СОСТОЯНИЕ ЗАТЯЖКИ ВИНТОВЫХ И БОЛТОВЫХ КОНТАКТНЫХ СОЕДИНЕНИЙ И, ПРИ НЕОБХОДИМОСТИ, УВЕЛИЧИТЬ ИХ ЗАТЯЖКУ ДО НОРМАЛЬНОГО СОСТОЯНИЯ.

**ВНИМАНИЕ!** ПОДКЛЮЧАТЬ ПЛИТУ ЧЕРЕЗ УСТРОЙСТВО ЗАЩИТНОГО ОТКЛЮЧЕНИЯ (УЗО).

## ВВЕДЕНИЕ

Настоящий паспорт содержит описание конструкции, принцип действия, правила монтажа и эксплуатации и гарантийные обязательства.

**ВНИМАНИЕ:** чтобы Вы смогли полностью использовать возможности оборудования, **ВНИМАТЕЛЬНО ИЗУЧИТЕ ПАСПОРТ.**

Чтобы не потерять право на гарантийное обслуживание и ремонт плиты электрической, не пытайтесь самостоятельно или с помощью посторонних лиц производить пуско-наладочные работы, а также техническое обслуживание и любые виды ремонта.

Гарантийный ремонт и техническое обслуживание оборудования производится специализированными предприятиями, перечень которых приведен в Приложении Г.

## 1 НАЗНАЧЕНИЕ

Плита электрическая предназначена для тепловой обработки мясных изделий - варки, жарки, тушения и пассирования на предприятиях общественного питания.

## 2 ТЕХНИЧЕСКИЕ ХАРАКТЕРИСТИКИ

2.1 Основные технические данные и характеристики приведены в таблице 1.

Таблица 1

Наименование параметра	Величина
1	2
1. Номинальная площадь рабочей поверхности конфорок, м <sup>2</sup>	0,24±0,02
2. Время разогрева конфорок до рабочей температуры, не более, мин.	60
3. Температура рабочей поверхности конфорок, не менее, °С	400
4. Количество конфорок, шт.	2
5. Номинальная мощность, кВт.	6
6. Габаритные размеры, не более, мм.	
глубина	520
ширина	810
высота	850
7. Номинальное напряжение, В	380
8. Род тока	трехфазный переменный
9. Частота, Гц	50

Продолжение таблицы 1

1	2
10. Масса НЕТТО, не более, кг	105
Масса БРУТТО, не более, кг	135

2.2 Средний срок службы – 8 лет.

2.3 Средняя наработка на отказ конфорок не менее 5000 ч.

2.4 Среднее время восстановления работоспособного состояния конфорок не более 1,5 ч.

2.5 Степень защиты IP 21 по ГОСТ 14254.

2.6 Климатическое исполнение УХЛ4 по ГОСТ 15150.

2.7 По защите от поражения электрическим током плита относится к приборам класса I по ГОСТ 30345.0-95.

2.8 Сведения о содержании серебра в плите приведены в таблице 2.

Таблица 2

Наименование	Где содержится	Масса, г	Всего на плиту, г
Серебро	Переключатель ППКП	0,64656	1,29312
ИТОГО:			1,29312

### 3 КОМПЛЕКТНОСТЬ

3.1 Комплект поставки должен соответствовать таблице 3.

Таблица 3

Обозначение	Наименование	Количество
ПЭМ2-030	Плита электрическая	1 шт.
ВХС1-05	Опора регулируемая	4 шт.
ПЭМ2-030 ПС	Паспорт	1 экз.

### 4 УСТРОЙСТВО И ПРИНЦИП РАБОТЫ

4.1 Общий вид плиты приведен на рис. 1.

4.2 Плита имеет две конфорки 1.

4.3 Каждая конфорка снабжена переключателем 5, с помощью которого осуществляется ступенчатое регулирование ее мощности. Установкой ручки переключателя в положение "1", "2" или "3" конфорка переключается соответственно на слабый, средний или сильный нагрев. Для отключения конфорки ручка переключателя устанавливается в положение "0".

4.4 Каждая конфорка имеет четыре спирали, в зависимости от способа соединения которых достигается слабый, средний или сильный нагрев. В положении "1" ручки переключателя спирали соединены последовательно, в положении "2" - включается одна спираль, в положении "3" - спирали соединены параллельно. При этом мощность конфорки изменяется в соотношении 1:2:4. Наи-

большая мощность конфорки достигается при положении "3" ручки переключателя.

Сигнализация о включении конфорки осуществляется светосигнальной арматурой 4.

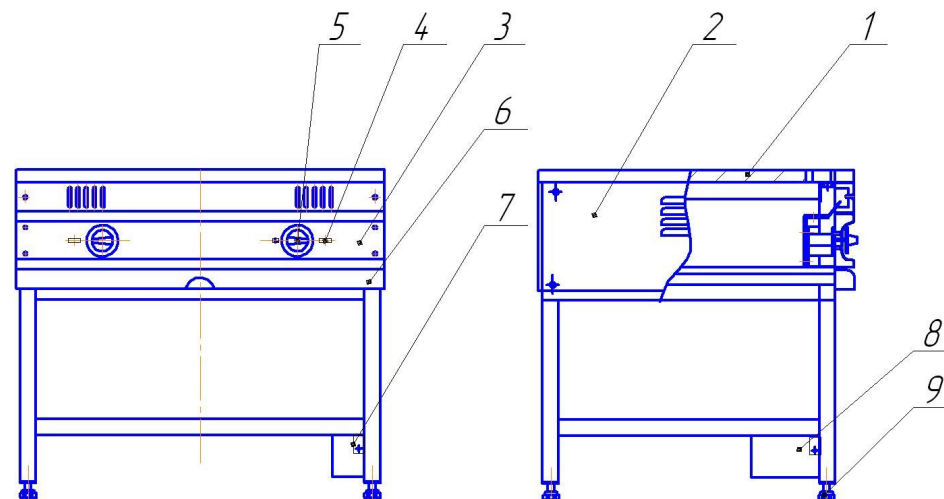


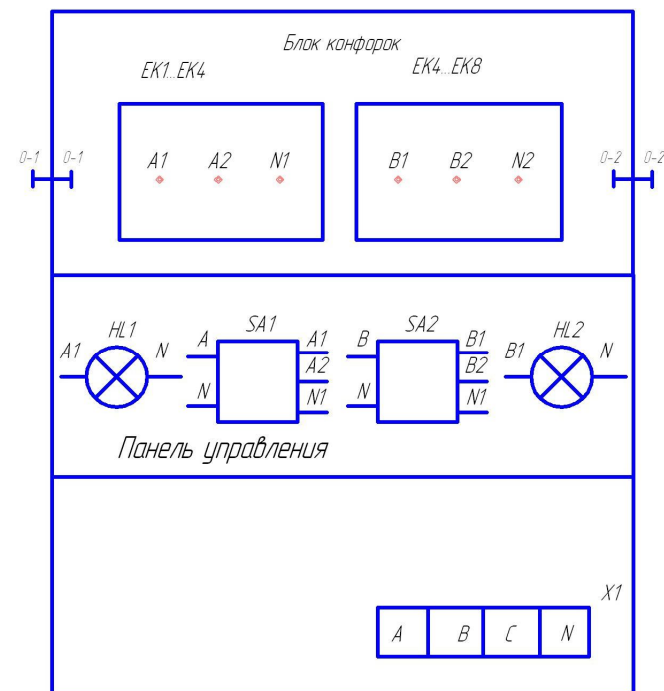
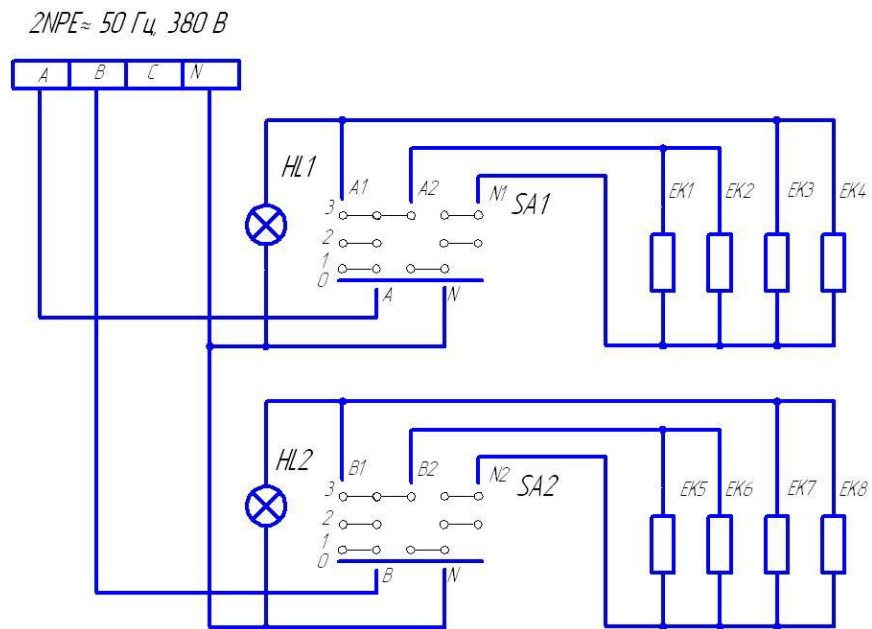
Рисунок 1 – Общий вид плиты

1 -конфорка; 2 - панель боковая; 3 - панель передняя; 4 - светосигнальная арматура; 5 - переключатель ППКП; 6 - жироборник; 7 - кронштейн заземления; 8 - щиток для подключения; 9 - опора регулируемая.

4.7 Предприятие изготовитель имеет право на изменения в конструкции для улучшения её работоспособности, ремонтпригодности, надёжности и увеличения срока её службы без изменения основных технических характеристик.

4.8 Схему электрическую принципиальную смотри рисунок 2.

Схему электрическую соединений смотри рисунок 3.



Поз. обозн.	Наименование	К-во	Примечание
EK1... EK8	Электроконфорка ПЭСМ-4ШБ ОСТ 27-51-162-87	2	3 кВт
HL1, HL2	Арматура светосигнальная АС-1404 ТУ РБ 034.281.93.085	2	
SA1, SA2	Термопереключатель кухонных плит ППКП ВРЕИ.685119.001ТУ	2	

Рисунок 2 – Схема электрическая принципиальная

Обозн. провод.	Откуда идет	Куда поступает	Данные провода	Примечание
A	X	SA1	МСП-4	
B	X	SA2	-/-	
N	X	SA2	-/-	
N	SA2	SA1	МСП-2,5	
N	SA1	HL1	МСП-0,75	
N	SA2	HL2	МСП-0,75	
A1	SA1	EK1... EK4	ПРКА 2,5	
A2	SA1	EK1... EK4	-/-	
N1	SA1	EK1... EK4	-/-	
B1	SA1	EK5... EK8	-/-	
B2	SA1	EK5... EK8	-/-	
N2	SA1	EK5... EK8	-/-	
A1	SA1	HL1	МСП-0,75	
B1	SA2	HL2	-/-	

Рисунок 3 – Схема электрическая соединений

## 5 УКАЗАНИЯ МЕР БЕЗОПАСНОСТИ

5.1 Плита электрическая относится к приборам класса I по защите от поражения электрическим током.

**ВНИМАНИЕ: ЭКСПЛУАТАЦИЯ ПЛИТЫ БЕЗ ВЫПОЛНЕННОГО ЗАЕМЛЕНИЯ ЗАПРЕЩЕНА!**

5.2 При установке плиты должно быть обеспечено надежное заземление.

Заземление должно соответствовать правилам устройства заземления в электрических установках напряжением до 1000 В.

5.2.1 Заземление корпуса электроплиты осуществить от контура заземления посредством его соединения со специальным зажимом заземления, расположенным на основании плиты. Сопротивление внешнего контура заземления не должно превышать 4 Ом, а сопротивление между любой металлической частью, которая может оказаться под напряжением в результате пробоя изоляции и узлом заземления не должно превышать 0,1 Ом.

5.2.2 Запрещается подключение электроплиты к сети через штепсельный разъем.

5.3 К обслуживанию плиты допускаются лица, прошедшие инструктаж по правилам эксплуатации и уходу за оборудованием.

5.4 К техническому обслуживанию плиты допускаются лица, имеющие документ, удостоверяющий право производить ремонт электроустановок и имеющие квалификационную группу по технике безопасности не ниже третьей.

5.5 При работе с плитой следует соблюдать следующие правила безопасности:

во избежание ожогов соблюдать осторожность при перемещении наплитной посуды, не допускать проливания на горячую поверхность конфорок жира и других жидкостей;

**ПОМНИТЕ: ТЕМПЕРАТУРА РАБОЧИХ ПОВЕРХНОСТЕЙ КОНФОРК ДОСТИГАЕТ 400°C;**

не допускать эксплуатацию конфорок с трещинами;

при замыкании электропроводки на корпус, немедленно отключить плиту от электросети и включить вновь только после устранения специалистами всех неисправностей;

перед санитарной обработкой и техническим обслуживанием отключить плиту или повесить на рукоятки коммутирующей аппаратуры плакат "НЕ ВКЛЮЧАТЬ, РАБОТАЮТ ЛЮДИ";

при обнаружении неисправностей вызвать слесаря-электрика.

5.6 Плита соответствует требованиям пожарной безопасности.

## 6 ПОДГОТОВКА К РАБОТЕ И ПОРЯДОК РАБОТЫ

6.1 Монтаж, пуск и техническое обслуживание плиты должен производиться только специализированными ремонтно-монтажными организациями.

Перечень таких организаций прилагается к настоящему паспорту (смотри приложение Г).

6.2 После проверки состояния упаковки, распаковать плиту, произвести внешний осмотр и проверку комплектности в соответствии с табл.3 и удалить антикоррозийную смазку. Антикоррозийной смазке подвергаются конфорки.

6.2.1 Антикоррозийную смазку удалить ветошью, смоченной растворителем по ГОСТ 8505-80 и ГОСТ 3134-78 с последующим обдуванием теплым воздухом или протиранием насухо. После этого промыть горячей водой с моющим средством и высушить.

6.3 Перед монтажом произвести проверку сопротивления изоляции и тока утечки (ГОСТ 27570.34-92 п.16.2)

6.4 Установить плиту на полу и произвести выравнивание ее положения с помощью регулируемых опор 9 (смотри рис.1).

6.5 Снять крышку щитка для подключения 8, провести провода сети в отверстие щитка и подсоединить их к колодке клеммной, а провод заземления - к зажиму заземления.

**ВНИМАНИЕ: ПРИ ПОДКЛЮЧЕНИИ ПЛИТЫ ОБЯЗАТЕЛЬНО УЧИТЫВАТЬ ФАЗИРОВКУ ФАЗНОГО И НУЛЕВОГО ПРОВОДОВ.**

6.5.1 Подключение электроплиты выполнить стационарно 4-х жильным кабелем или 4-х проводной линией в трубах с отдельной заземляющей жилой. Сечение соединительных жил кабеля должно соответствовать ПУЭ.

Питающие шнуры должны быть выполнены в виде гибкого кабеля с маслостойкой оболочкой не легче, чем обычный полихлоропрен, или шнура с другой эквивалентной синтетической эластичной оболочкой типа ПРМ по ГОСТ 7399.

6.5.2 При подключении электроплиты для защиты от токов короткого замыкания в качестве коммутационного аппарата использовать автоматические выключатели типа АЕ, АП-50 с номинальным током 25 А, а также рекомендуется использовать устройство защитного отключения (УЗО).

6.6 Установить ручки переключателей и выполнить первоначальный пуск.

6.6.1 Перед первым включением удалить консервирующую смазку с поверхности конфорки, а затем произвести ее просушку на первом режиме регулятора мощности в течении двух часов.

6.6.2 После проведения монтажных и пуско-наладочных работ должен быть оформлен "АКТ пуска изделия в эксплуатацию" (см. приложение В).

Первый экземпляр акта остается у Приобретателя (Владельца), второй - хранится в специализированной обслуживающей организации.

Дата, указанная в Акте пуска изделия в эксплуатацию, является началом отсчета гарантийного срока эксплуатации.

В течение гарантийного срока эксплуатации завод-изготовитель гарантирует устранение выявленных производственных дефектов и замену вышедших из строя комплектующих изделий и запасных частей. Это правило не распространя-

ется на те случаи, когда отказы в работе изделия возникли по вине Приобретателя (Владельца) в результате нарушения им требований настоящего паспорта.

6.7 Работу проводить в следующем порядке:

включить конфорки, установив ручки переключателей на сильный нагрев (в положение "3") за 25-30 мин. до начала работы, чтобы к началу работы конфорки разогрелись до температуры 200 - 300 °С;

загрузить конфорки емкостями с продуктами;

установить после разогрева конфорок ручки переключателей на средний (положение "2") или слабый (положение "1") нагрев в зависимости от требований технологии приготовления пищи.

6.8 После окончания работы конфорки отключить, установив ручки переключателей в положение "0", и произвести санитарную обработку рабочей поверхности конфорок и емкости жиросборника после их остывания.

**ВНИМАНИЕ! МОЙКА СТРУЕЙ ВОДЫ НЕ ДОПУСКАЕТСЯ.**

После санитарной обработки емкости жиросборника, ее следует установить на прежнее место.

**ЗАПРЕЩАЕТСЯ ЭКСПЛУАТАЦИЯ ПЛИТЫ БЕЗ ЕМКОСТИ ЖИРОСБОРНИКА**

## 7 ТЕХНИЧЕСКОЕ ОБСЛУЖИВАНИЕ

7.1 Техническое обслуживание включает техническое обслуживание при использовании и регламентированное техническое обслуживание.

7.2 Техническое обслуживание при использовании заключается в санитарной обработке рабочих поверхностей конфорок, удалении жира и других загрязнений с поверхности стола и емкости жиросборника. После обработки емкости жиросборника, ее необходимо установить на прежнее место.

7.3 Регламентированное техническое обслуживание "ТО" и текущий ремонт "ТР" осуществляется по следующей структуре ремонтного цикла: "ТО" - "ТР".

ТО проводится один раз в месяц, трудоемкость - 0,3 н/ч.

ТР проводится один раз в 12 месяцев, трудоемкость - 1 н/ч.

7.4 При регламентированном техническом обслуживании должны быть выполнены следующие работы:

выявить неисправности плиты опросом обслуживающего персонала;

проверить плиту внешним осмотром на соответствие правилам техники безопасности;

проверить исправность защитного заземления.

7.5 При текущем ремонте должны быть выполнены следующие работы:

выполнить работы, предусмотренные ТО;

проверить четкость фиксации термопереключателей ППКП в различных положениях;

проверить и зачистить при необходимости контактные соединения токоведущих частей плиты;

произвести при необходимости замену вышедших из строя комплектующих изделий;

произвести не реже одного раза в год измерение сопротивления изоляции между токоведущими частями и корпусом.

7.6 Содержание работ при регламентированном техническом обслуживании и текущем ремонте, а также требования, предъявляемые к ним приведены в таблице 4.

Таблица 4

Наименование и метод проверки	Технические требования
1	2
1. Крепление пояса, переключателей и др. Внешний осмотр.	Должны быть надежно закреплены.
2. Состояние контактных соединений токоведущих частей. Проверить с помощью отвертки или гаечного ключа состояние затяжки винтовых и болтовых контактных соединений и, при необходимости, увеличить их затяжку до нормального состояния.	Контактные соединения токоведущих частей должны быть плотными и обеспечивать надежность контактов в условиях переменного теплового режима плиты.
2. Состояние контактных соединений токоведущих частей. Проверить с помощью отвертки или гаечного ключа состояние затяжки винтовых и болтовых контактных соединений и, при необходимости, увеличить их затяжку до нормального состояния.	Контактные соединения токоведущих частей должны быть плотными и обеспечивать надежность контактов в условиях переменного теплового режима плиты.
3. Четкость фиксации, отсутствие заеданий подвижных частей переключателей.	Не допускается остановка ручки переключателя в промежуточном положении и проскальзывание ее через фиксированные положения.
4. Измерение сопротивления изоляции между токоведущими частями и корпусом мегомметром при отключенной плите.	Сопротивление изоляции в холодном состоянии должно быть не менее 2 МОм.
5. Состояние контактного соединения заземляющего зажима и заземляющего провода.	Контактное соединение заземляющего провода должно быть плотным.
6. Состояние рабочей поверхности конфорок.	Рабочая поверхность конфорок не должна иметь трещин.

Продолжение таблицы 4.

1	2
7. Проверка электрической изоляции и тока утечки при рабочей температуре (ГОСТ27570.34-92 п.13.2)	Ток утечки не должен превышать 6 мА.

Данные о техническом обслуживании заносятся в таблицу (смотри приложение Б).

## 8 ВОЗМОЖНЫЕ НЕИСПРАВНОСТИ И МЕТОДЫ ИХ УСТРАНЕНИЯ

Возможные неисправности и методы их устранения приведены в таблице 5.

Таблица 5

Наименование неисправностей	Вероятная причина	Способы устранения
1	2	3
Переключатели включены - конфорки не нагреваются.	На входе плиты отсутствует напряжение.	Подать напряжение.
Одна из конфорок не нагревается при включенном переключателе.	Неисправен переключатель.	Заменить переключатель.
Конфорка, включенная на сильный нагрев, плохо нагревается.	Неисправна одна из спиралей.	Заменить конфорку.
Трещины на рабочей поверхности конфорок.	Растрескивание конфорок в результате неправильной эксплуатации.	Заменить конфорку.

## 9 ГАРАНТИЙНЫЕ ОБЯЗАТЕЛЬСТВА

9.1 Предприятие изготовитель гарантирует соответствие плиты электрической всем требованиям комплекта конструкторской документации и ТУ при соблюдении условий транспортирования, хранения, монтажа и эксплуатации.

9.2 Гарантийный срок эксплуатации 12 месяцев со дня ввода в эксплуатацию, но не позднее 18 месяцев со дня приобретения.

9.3 При невыполнении пункта 9.1 предприятие-изготовитель гарантийных обязательств не несет.

**В СЛУЧАЕ НЕПРОВЕДЕНИЯ ТЕХНИЧЕСКОГО ОБСЛУЖИВАНИЯ ПРЕДПРИЯТИЕ-ИЗГОТОВИТЕЛЬ СНИМАЕТ С СЕБЯ ГАРАНТИЙНЫЕ ОБЯЗАТЕЛЬСТВА.**

9.4 Предприятие-изготовитель несет ответственность по гарантийным обязательствам только на основании рекламационного акта, подтвержденного представителем завода-изготовителя.

9.5 Время нахождения плиты электрической в ремонте для устранения дефектов в гарантийный срок не включается.

9.6 Свидетельство о приемке см. в разделе "СВИДЕТЕЛЬСТВО О ПРИЕМКЕ".

## 10 СВИДЕТЕЛЬСТВО О ПРИЕМКЕ, КОНСЕРВАЦИИ И УПАКОВКЕ

Плита электрическая ПЭМ2-030 ТУ РБ 05881465.014-95  
заводской номер \_\_\_\_\_

ПРИЕМКА	КОНСЕРВАЦИЯ	УПАКОВКА
Соответствует ТУ и признана годной для эксплуатации.	Подвергнута консервации на РУП "Гомельторгмаш" согласно ТУ.	Упакована на РУП "Гомельторгмаш" согласно требованиям КД.
Дата изготовления: "___"_____200 г.	Дата консервации: "___"_____200 г.	Дата упаковки: "___"_____200 г.
Контролер ОТК: _____ (подпись)	Консервацию произвел: _____ (подпись)	Упаковку произвел: _____ (подпись)
_____ (подпись)	Изделие принял: _____ (подпись)	Изделие принял: _____ (подпись)
М.П.	М.П.	М.П.

## 11 ТРАНСПОРТИРОВАНИЕ И ХРАНЕНИЕ

Условия транспортирования в части механических факторов по группе С ГОСТ 23216, условия транспортирования в части воздействия климатических факторов по группе Ч(Ж2) по ГОСТ 15150.

Условия хранения по группе 1(Л) ГОСТ 15150.

## 12 УТИЛИЗАЦИЯ

Материалы, применяемые для упаковки плиты, могут быть полностью переработаны и использованы повторно, если будут сданы на пункты по сбору вторичного сырья.

При подготовке и отправке плиты на утилизацию необходимо разобрать и рассортировать составные части плиты по материалам, из которых они изготовлены, и утилизировать их в соответствии с действующим законодательством страны.

Приложение А

### ВЕДОМОСТЬ СОДЕРЖАНИЯ ЦВЕТНЫХ МЕТАЛЛОВ

Наименование цветных металлов (сплавов)	Количество цветных металлов, содержащихся в изделии, кг	Количество цветных металлов, подлежащих сдаче в виде лома, кг			Возможность демонтажа деталей и узлов при списании изделия
		при текущем ремонте	при капитальном ремонте	при полном износе изделия	
		Классификация по группам (ГОСТ 1639-78)			
Проволока латунная	0,01	-	-	0,01	Да



Таблица

Дата	Вид технического обслуживания.	Замечания о техническом обслуживании.	Должность, фамилия и подпись ответственного лица.

Акт пуска изделия в эксплуатацию № \_\_\_\_\_  
 От « \_\_\_\_\_ » \_\_\_\_\_ г.

Мы, нижеподписавшиеся, электромеханик (слесарь-электрик)

\_\_\_\_\_  
 Фамилия, и.,о. \_\_\_\_\_ наименование специализированной обслуживающей организации  
 и представитель Приобретателя (Владельца) \_\_\_\_\_  
 \_\_\_\_\_ должность представителя Владельца  
 \_\_\_\_\_ составили настоящий акт в том, что  
 \_\_\_\_\_  
 Фамилия, и.,о.

\_\_\_\_\_  
 Наименование торгово-технологического оборудования, тип, марка, количество

изготовленное РУП «Гомельторгмаш», заводской № \_\_\_\_\_  
 дата выпуска « \_\_\_\_\_ » \_\_\_\_\_ года пущено в эксплуатацию и принято  
 на обслуживание \_\_\_\_\_  
 \_\_\_\_\_ наименование

\_\_\_\_\_  
 специализированной обслуживающей организации  
 Владелец, эксплуатирующий торгово-технологическое оборудование,

\_\_\_\_\_  
 наименование предприятия (организации) Владельца

\_\_\_\_\_  
 Почтовый адрес Владельца \_\_\_\_\_ телефон(факс) \_\_\_\_\_  
 Суточное время работы предприятия с \_\_\_\_\_ до \_\_\_\_\_ часов  
 Среднесуточная работа изделия \_\_\_\_\_ часов  
 Количество выходных дней в неделе работы предприятия \_\_\_\_\_

\_\_\_\_\_  
 Оборудование испытано и сдано Приобретателю (Владельцу) в  
 рабочем состоянии. Замечаний нет.

Режим работы и условия эксплуатации соответствуют паспортным  
 данным и ТУ завода-изготовителя.

	М. П. Представитель приобретателя	МП. Представитель специализированной обслуживающей организации
Должность _____		
Фамилия, И. О. _____		
Подпись _____		

Приложение Г

**ПЕРЕЧЕНЬ  
специализированных организаций,  
производящих гарантийное обслуживание продукции  
РУП «Гомельторгмаш» РПО «Белторгпрогресс»**

№ п/п	Наименование организации	Адрес организации	Телефон/факс
1	РПУП «Минскторгтехника»	220089, г.Минск, ул. Железнодорожная,31, корп. 1	(017)270-90-40 270-90-41
2	АОЗТ «Холодильная техника»	230019, г. Гродно, пр-т Космонавтов, 60а	(0152)74-41-25 75-54-76
3	РПУП «Витебскторгтехника»	210017, г. Витебск, ул. Скорины, 6	(0212)23-19-55 23-27-88
4	РПУП «Гомельторгтехника»	246027, г. Гомель, ул. Барыкина, 161	(0232)41-03-95 41-02-37 41-02-42
5	РПУП «Брестторгтехника»	224005, г. Брест, ул. Героев обороны Брестской крепости,32	(0162)23-63-30 23-66-15
6	РУУП «Могилевторгтехника »	212011, г. Могилев, ул. Белинского, 35	(0222)24-25-70
7	ПКФ «MGM» S.R.L.	2071 Молдова, г. Кишинев, ул. Алба Юлия, 75	8-10(37322)58-88-88 58-11-59 75-24-54
8	UAB "TEKSTIMA IR KO"	06306 Литва, г. Вильнюс, ул. Саломея Нерис, 13/5	8-10(37052)40-74-86 40-74-86 32-43-62
9	ОАО «Гродно Рембыттехника»	230023 г.Гродно, пер. Виленский 16	(0152)77-14-79 74-35-66