

## АКТ ПУСКА В ЭКСПЛУАТАЦИЮ

Настоящий акт составлен "\_\_\_" \_\_\_\_\_ г.

владельцем оборудования \_\_\_\_\_  
(наименование и адрес организации,

\_\_\_\_\_  
должность, фамилия, имя, отчество)  
и представителем специализированной организации

\_\_\_\_\_  
(наименование организации)

\_\_\_\_\_  
(должность, фамилия, имя, отчество, № удостоверения)

в том, что изделие \_\_\_\_\_ заводской номер \_\_\_\_\_

Дата выпуска "\_\_\_" \_\_\_\_\_ г.

пущено в эксплуатацию "\_\_\_" \_\_\_\_\_ г. электромехаником  
\_\_\_\_\_  
(наименование специализированной организации)

\_\_\_\_\_  
фамилия, имя, отчество)  
удостоверение на право монтажа и обслуживания торгово-технологического оборудования  
№ \_\_\_\_, выданное "\_\_\_" \_\_\_\_\_ г.

\_\_\_\_\_  
(наименование организации, выдавшей удостоверение)  
Изделие принято на обслуживание механиком

\_\_\_\_\_  
(наименование организации)

\_\_\_\_\_  
(фамилия, имя, отчество)  
удостоверение на право монтажа и обслуживания торгово-технологического оборудования  
№ \_\_\_\_, выданное "\_\_\_" \_\_\_\_\_ г.

\_\_\_\_\_  
(наименование организации)

Владелец (подпись) Ф.И.О.

Представитель (подпись) Ф.И.О.  
спецорганизации

Электромеханик (подпись) Ф.И.О.  
И.П.



ЗАО "Тулаторгтехника"  
300004, г. Тула, ул. Марата, 63  
тел./факс: (4872) 25-34-10,  
25-18-52  
тел: (4872) 57-20-02  
[www.torgtech.com](http://www.torgtech.com)  
E-mail: [torgtech.com@yandex.ru](mailto:torgtech.com@yandex.ru)  
[sales@torgtech.com](mailto:sales@torgtech.com)

Сковороды электрические,  
секционные, модулированные,  
с наклоняемой чашей,  
типа СЭСМ

ПАСПОРТ  
и руководство по эксплуатации  
(ПС и РЭ)

EAC

В связи с систематически проводимыми работами по совершенствованию конструкции выпускаемых изделий, возможны некоторые расхождения между данным паспортом и поставляемым изделием, не влияющие на условия монтажа и эксплуатации этого изделия.

## 1. Основные сведения об изделии

1.1 Сковороды электрические типа СЭСМ (далее по тексту "сковороды") предназначены для эксплуатации на предприятиях общественного питания в качестве универсального электротеплового аппарата, используемого для жаренья основным способом и во фритюре, для тушения, припускания, пассерования, а также для приготовления на пару мясных, рыбных, овощных блюд и кулинарных изделий.

1.2 Документы, подтверждающие соответствие изделия требованиям законодательства РФ, представлены на [www.torgtech.com](http://www.torgtech.com)

## 13. Гарантии изготовителя

13.1 Гарантийный срок эксплуатации – 12 месяцев со дня ввода сковороды в эксплуатацию, при условии, что срок хранения сковороды на складе потребителя не превысил 6 месяцев со дня отгрузки сковороды изготовителем для действующих и 9 месяцев для строящихся предприятий, при соблюдении условий транспортирования, хранения, монтажа, эксплуатации и обслуживания.

13.1.1 Условия транспортирования и хранения, в части воздействия климатических факторов, по группе 4 (Ж2) ГОСТ15150. Хранение – на складах, не более чем, в два яруса.

13.1.2 Условия транспортирования, в части воздействия механических факторов – лёгкие (Л) ГОСТ23170.

13.2 В течение гарантийного срока, ЗАО «Тулаторгтехника» гарантирует безвозмездное устранение выявленных дефектов изготовления и замену, вышедших из строя, частей, в том числе и покупных.

В случае невозможности устранения на месте выявленных дефектов, ЗАО «Тулаторгтехника» обязуется заменить дефектное изделие на новое.

13.3 Гарантийные обязательства не распространяются на случаи, когда сковорода вышла из строя по вине потребителя, в результате не соблюдения требований паспорта и руководства по эксплуатации.

## 14. Сведения о рекламациях

Рекламации изготовителю предъявляются потребителем в порядке и в сроки, установленные российским законодательством.

Для предъявления рекламации необходимы следующие документы:

1. Копия свидетельства о приёмке (из паспорта сковороды).
2. Акт пуска сковороды в эксплуатацию.
3. Копия удостоверения механика, производившего монтаж и обслуживание сковороды, или копия договора с обслуживающей специализированной организацией.
4. Акт рекламации.

## 10. Назначенные срок службы, ресурсы и срок хранения

1. Срок службы сковороды – 5 лет, со дня ввода сковороды в эксплуатацию, при эксплуатации в 1 смену.

2. Ресурс сковороды до первого ТО – 1 месяц; до первого ТР – 3 месяца.

3. Межремонтный ресурс – не более 3 месяцев, в течение срока службы.

4. Срок хранения на складе потребителя – не более 6 месяцев со дня отгрузки сковороды изготовителем для действующих и не более 9 месяцев для строящихся предприятий, при соблюдении условий хранения, приведённых в п.п. 13.1.1 и 13.1.2 настоящего ПС и РЭ.

## 11. Свидетельство о приёмке

Сковорода СЭСМ - \_\_\_\_\_ № \_\_\_\_\_

соответствует требованиям ТУ5151-007-01438786-02 и признана годной для эксплуатации.

Дата выпуска: \_\_\_\_\_

Изделие принял: \_\_\_\_\_

## 12. Свидетельство о консервации и упаковке

Консервации подлежат только чаши сковород, отлитые из чугуна.

Сковорода СЭСМ - \_\_\_\_\_ № \_\_\_\_\_

Упакована и подвергнута консервации на ЗАО «Тулаторгтехника», согласно требованиям, предусмотренным конструкторской документацией.

Дата консервации и упаковки \_\_\_\_\_

Изделие принял: \_\_\_\_\_

## 2. Характеристики сковород

Таблица 1

№	Наименование параметров	Значение для типоразмеров сковород							
		СЭСМ-0,2Н	<b>СЭСМ-0,3Н</b>	СЭСМ-0,45Н	СЭСМ-0,55Н	СЭСМ-0,7Н	<b>СЭСМ-0,25ЛЧ</b>	СЭСМ-0,4ЛЧ	<b>СЭСМ-0,5ЛЧ</b>
1	Площадь пода чаши, м <sup>2</sup>	0,22	0,32	0,47	0,58	0,73	0,28	0,42	0,53
2	Полезный номинальный объем чаши, дм <sup>3</sup>	30	40	60	80	100	40	60	75
3	Мощность, кВт	4	6	9	12	15	6	9	12
4	Род тока	Переменный трехфазный							
5	Частота, Гц	50							
6	Напряжение, В	380 с нулевым проводом							
7	Напряжение на нагревательных элементах, В	220							
8	Диапазон регулирования температуры пода °С	От 50 до 300							
9	Время разогрева пода до 300°С, мин, не более	25				35			
10	Время подогрева номинального объема продукта на 35°С, мин, не более	30							
11	Габаритные внутренние размеры чаши, мм:								
	длина	460	680	1000	1250	1570	660	980	1230
	ширина (глубина)	525	525	525	525	525	495	495	495
12	Габаритные размеры сковороды, мм:								
	длина	580	800	1120	1370	1690	800	1120	1370
	ширина (глубина)	800	800	800	800	800	800	800	800
13	Масса, кг, не более	65	80	110	145	180	130	165	200

\* размер регулируемый

### Примечание:

1. **СЭСМ-0,25 ЛЧ, СЭСМ-0,5ЛЧ** - чаши сковород отлиты из чугуна.
2. **СЭСМ-0,3Н** - чаша сковороды выполнена из нержавеющей стали.
3. **Дно чаши сковороды СЭСМ-0,3Н** имеет технологический прогиб.

### 3. Комплект поставки

Таблица 2

№	Наименование	Кол - во шт.
1	Сковорода СЭСМ -	1
2	Опоры регулируемые	4
3	ПСиРЭ	1
4	Упаковка	1

### 4. Устройство сковороды

4.1 Общий вид сковород представен на рис. 1

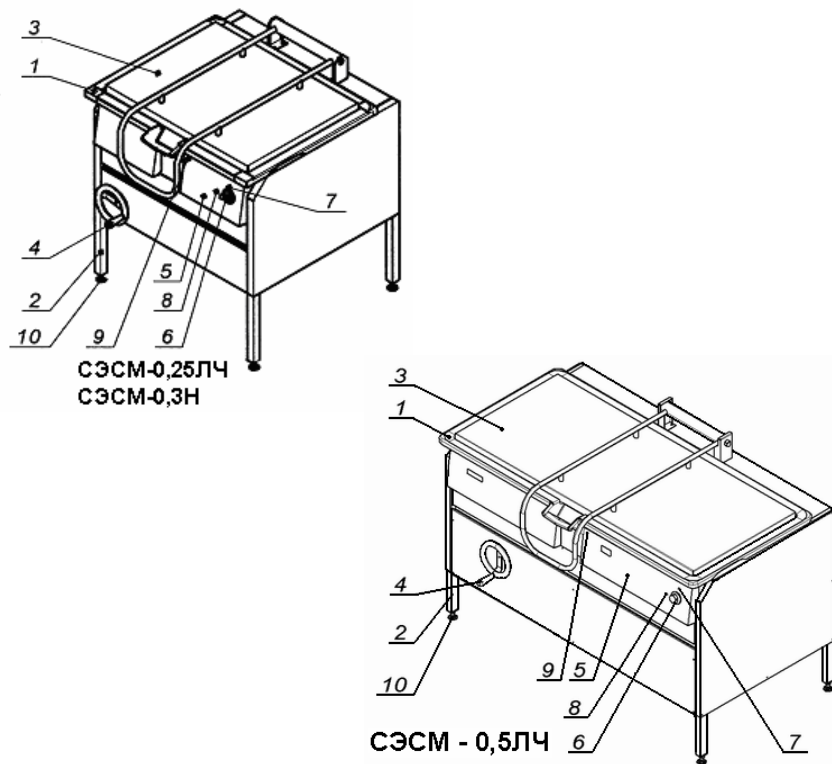


Рис.1

Обозначение	Наименование	Кол. шт.
X1	Клеммная колодка	1
K1	Контактор КМ1-1201	1
K2	Катушка контактора	1
SQ1	Микропереключатель	1
B1	Терморегулятор капиллярный L капелл. = 1,5м	1
E1...E6	ТЭН 93А 13/1,0 Т 220	6
HL1, HL2	Арматура светосигнальная	2

Схема электрическая, принципиальная для сковороды

СЭСМ-0,5ЛЧ (мощность 12кВт)

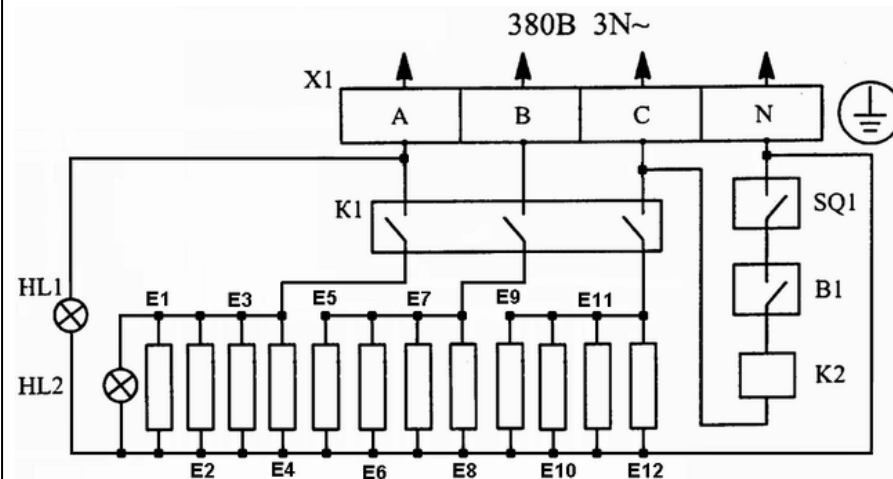


Рис.5

Обозначение	Наименование	Кол. шт.
X1	Клеммная колодка	1
K1	Контактор КМ1-2501	1
K2	Катушка контактора	1
SQ1	Микропереключатель	1
B1	Терморегулятор капиллярный L капелл. = 1,5м	1
E1...E12	ТЭН 93А 13/1,0 Т 220	12
HL1, HL2	Арматура светосигнальная	2

Для регулировки пружины следует выполнить следующие действия (см. рис.3):

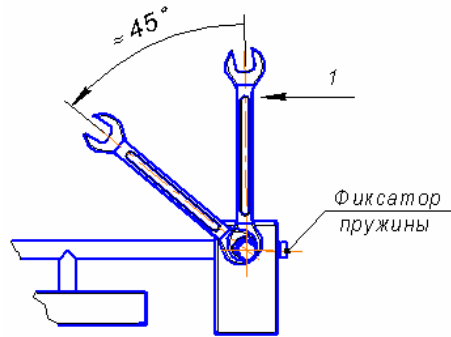


Рис.3

1. Вывернуть фиксатор пружины кручения на 4...5мм, компенсируя усилие пружины при помощи ключа на «17», в направлении «1».
2. Натянуть пружину, повернув ключом ось пружины на угол  $\approx 45^\circ$
3. Удерживая ключ в этом положении, завернуть фиксатор пружины на 4...5мм так, чтобы он вошёл в отверстие фиксирующей втулки.

**ВНИМАНИЕ!** Будьте осторожны при регулировке пружины. Усилие на ключе может достигать 17...20кг.

Схема электрическая, принципиальная для сковород

СЭСМ-0,25ЛЧ и СЭСМ-0,3Н (мощность 6кВт)  
380В 3N~

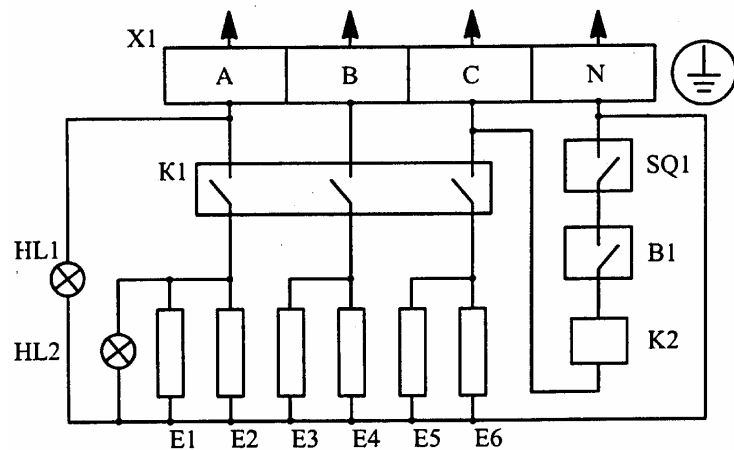


Рис.4

- 1 - чаша; 2 - рама; 3 - крышка; 4 - механизм наклона чаши; 5 - правая лицевая панель чаши; 6 - датчик-реле температуры; 7 - лампа "сеть"; 8 - лампа "работа"; 9 - винт крепления лицевой панели чаши; 10 - опора регулируемая

4.2 Сковорода представляет собой прямоугольную чашу (рис.1, поз.1), боковые цапфы которой шарнирно закреплены на раме (рис.1, поз.2).

Нагрев чаши осуществляется ТЭНами, установленными под подом чаши. ТЭНы вставлены и закреплены с тыльной стороны чаши. Обслуживание и замена ТЭНов производится при открытой крышке, наклонённой в крайнее положение чаши и снятом кожухе (рис.2, поз. 1), для чего необходимо вывернуть 4 винта (рис.2, поз.2), крепящие кожух к чаше.

Сковорода оборудована терморегулятором капиллярным (рис.1, поз.6) пода чаши и сигнальными лампами (рис.1 поз.7, 8), установленными на правой лицевой панели (рис.1, поз. 5) чаши.

Лампа «сеть» (рис.1, поз.7) сигнализирует о включении сковороды в электросеть.

Лампа "работа" (рис.1, поз. 8) сигнализирует о подаче напряжения на ТЭНы.

Лампа "работа" также служит меткой, напротив которой устанавливается лимбом датчика-реле необходимая температура пода чаши.

Для удобства обслуживания, правая лицевая панель (рис.1, поз.5) может быть откинута на петлях, для чего необходимо вывернуть 2 винта (рис.1, поз.9 и рис.2, поз.9), крепящие панель к чаше.

Чаша накрывается откидной крышкой (рис.1, поз.3), снабженной пружинным механизмом, который обеспечивает легкий подъем и фиксацию крышки в открытом положении.

Слева, на раме, размещен механизм наклона чаши (рис.1, поз.4). Наклон чаши, для выгрузки продукта, осуществляется, при открытой крышке, вращением маховика по направлению стрелки "наклон". Возврат чаши в рабочее положение осуществляется вращением маховика в противоположную сторону. При наклоне чаши, с включенными ТЭНами, на угол более  $12^\circ$  от горизонтали, ТЭНы автоматически выключаются.

Регулируемые опоры (рис.1, поз.10) позволяют производить регулировку сковороды в горизонтальной плоскости и регулировку высоты сковороды в диапазоне от 840 до 860 мм.

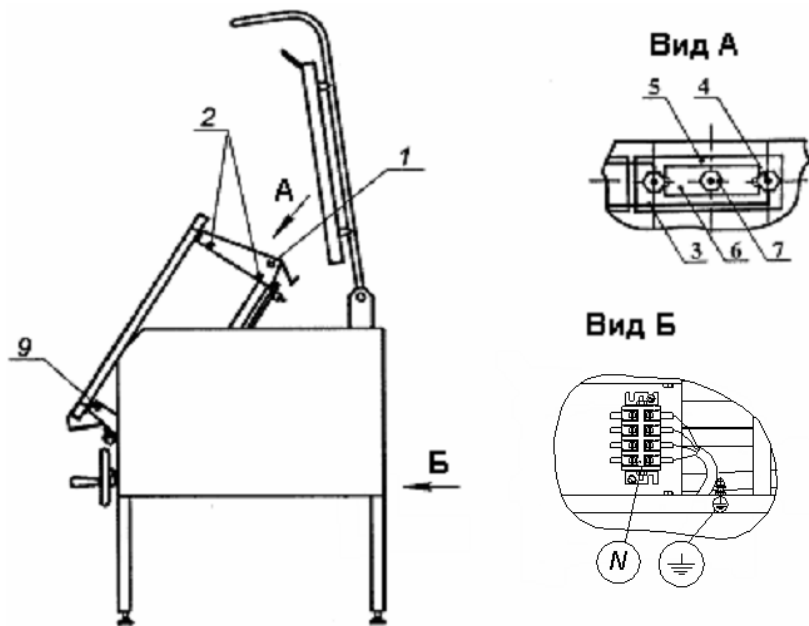


Рис.2

- 1 - кожух; 2 - винты крепления кожуха; 3 - шины; 4 - гайка крепления шины; 5 - пластина; 6 - распорная планка; 7 - гайка крепления распорной планки; 9 - винт крепления лицевой панели чаши

## 5. Меры безопасности

5.1 Сковорода относится к приборам класса защиты 1 от поражения электрическим током. Код IP20.

5.2 Установка, техническое обслуживание и ремонт сковороды должны производиться специалистами по монтажу и ремонту торгово-технологического оборудования, прошедшими обучение и имеющими группу по электробезопасности не ниже 3, и соответствующее удостоверение.

5.3 Обслуживающий персонал должен пройти инструктаж по охране труда на рабочем месте, ознакомиться и выполнять требования руководства по эксплуатации.

## 9.5 Указания по устранению отказов и повреждений:

№	Наименование	Возможная причина	Указания по устранению
1	Под сковороды медленно или неравномерно нагревается	Неисправны ТЭНы	Заменить неисправные ТЭНы (п.9.5.1)
2	При включении сковороды в электросеть лампа "сеть" не горит	Нет напряжения в сети, либо неисправна лампа	Подать напряжение на вход сковороды, либо заменить лампу (п.9.5.2)
3	При включении датчика-реле температуры лампа "работа" не горит	Неисправен датчик-реле, либо лампа	Заменить неисправные приборы (п.9.5.2.)
4	При выключении датчика-реле либо при наклоне чаши сковороды лампа "работа" горит	Неисправны пускатель, либо микровыключатель или датчик-реле	Заменить неисправные приборы (п. 9.5.2 и п.9.5.3)
5	Крышка не фиксируется в открытом положении	Ослабла пружина	Отрегулировать (п.9.5.4)
6	Затруднен наклон чаши сковороды	Отсутствует смазка на винте механизма наклона	Смазать винт консистентной смазкой

### **Все отказы и повреждения устраняются только специалистами по монтажу и ремонту торгово-технологического оборудования.**

9.5.1 Для доступа к ТЭНам, необходимо снять кожух (рис.2, поз.1), вывернув 4 винта (рис.2, поз.2).

Для замены вышедшего из строя ТЭНа, необходимо:

- отвернуть гайки (рис. 2, поз. 4) и снять с ТЭНа шины (рис.2, поз.3);
- отвернуть гайку (рис. 2, поз. 7) и снять распорную планку (рис.2, поз. 6), заменить ТЭН;
- сборку произвести в обратной последовательности.

9.5.2 Для доступа к датчику-реле температуры и сигнальным лампам, необходимо вывернуть два винта (рис.1, поз.9 и рис.2, поз. 9) и откинуть правую лицевую панель чаши (рис.1, поз. 5) на петлях.

9.5.3 Для доступа к пускателю и микропереключателю необходимо снять заднюю облицовочную панель сковороды.

9.5.4 При эксплуатации сковороды, возможно незначительное снижение упругости пружины, которая помогает поднимать и фиксировать крышку в открытом положении.

## 9. Техническое обслуживание

### 9.1 Общие указания.

В техническое обслуживание сковороды входят:

Наименование	Периодичность	Исполнители
1. Межремонтное обслуживание (МО)	Ежедневно	Обслуживающий персонал
2. Текущий осмотр (ТО)	Один раз в месяц	Специалисты по монтажу и ремонту торгово-технологического оборудования
3. Текущий ремонт (ТР)	Один раз в три месяца	

### 9.2 Перечень работ, входящих в МО:

- эксплуатация сковороды в соответствии требованиям руководства по эксплуатации;
- санитарная обработка сковороды.

### 9.3 Перечень работ, входящих в ТО:

- проверка технического состояния сковороды (внешний осмотр);
- проверка состояния изоляции электропроводов, чистка и затяжка контактных соединений токоведущих цепей и заземления;
- смазка винта механизма наклона чаши консистентной смазкой.
- проверка работы пружинного механизма фиксации крышки сковороды и, при необходимости, его регулировка (п.9.5.4, рис.3)

### 9.4 Перечень работ, входящих в ТР:

- работы, входящие в ТО;
- проверка состояния изоляции электропроводов, при необходимости, чистка и подтяжка контактных соединений токоведущих частей и заземления.
- проверка сопротивления изоляции (не менее 2МОм)
- проверка сопротивления (не более 0,1Ом) между зажимом заземления и доступными металлическими частями сковороды, которые, в результате нарушения электроизоляции, могут оказаться под напряжением.
- проверка тока утечки (не более 2мА на 1кВт мощности).

### 5.4 Запрещается:

- включать сковороду в электросеть без заземления и защитного отключения;
- погружать сковороду в воду;
- мыть сковороду струей воды;
- эксплуатировать неисправную сковороду;
- производить санитарную обработку, ТО и ТР включенной в электросеть сковороды;
- нагревать незагруженную сковороду до температуры пода чаши более 150°;
- оставлять включенной незагруженную сковороду.

**ВНИМАНИЕ!** Будьте осторожны при загрузке и разгрузке чаши продуктами, а также, при открывании крышки во время работы сковороды.

## 6. Монтаж, сборка и подготовка сковороды к эксплуатации

6.1 Проверить состояние упаковки.

6.2 Распаковать сковороду.

6.3 Ознакомиться с ПС и РЭ.

6.4 Проверить комплектность.

6.5 Удалить консервационную смазку (касается только сковород с чашами, отлитыми из чугуна).

**Примечание: Наружные поверхности сковороды, с целью сохранения внешнего вида при транспортировании и монтаже, защищены плёнкой, которую, перед началом эксплуатации необходимо аккуратно удалить.**

**После удаления плёнки рекомендуем протереть панели с использованием средства для чистки нерж. стали (например - 3M Stainless Steel Cleaner или аналогичным).**

6.6 Произвести визуальный осмотр сковороды.

6.7 Ввернуть регулируемые опоры (рис. 1, поз. 10) в резьбовые отверстия, расположенные в ножках рамы.

6.8 Заземлить сковороду отдельным проводом. Зажим заземления расположен рядом с клеммной колодкой (рис. 2, вид Б).

**6.9 Проверить сопротивление изоляции сковороды, которое должно быть не менее 2 МОм.**

6.10 Проверить ток утечки, который не должен превышать 2 мА на 1кВт потребляемой сковородой мощности.

6.11 Подключить клеммную колодку (рис. 2, вид Б) к электросети U = 380В согласно маркировке.

Подвод электропитания к сковороде произвести через автоматический выключатель типа АЕ, АП или аналогичный.

Рекомендуем, подвод электропитания к шкафу производить, скрытой в полу, трубной разводкой. Диаметр трубы – не мене 1/2" (Ø=22мм).

Электропровода, заводимые в сковороду, до клеммной колодки, должны иметь термоустойчивую изоляцию, с температурой длительной эксплуатации не менее 150<sup>0</sup>С.

6.12 Установить сковороду на место, произвести выравнивание чаши по высоте и в горизонтальной плоскости по уровню, при помощи регулируемых опор (рис. 1, поз. 10).

6.13 Протереть чашу и крышку сковороды влажной салфеткой с моющим средством и просушить.

6.14 После монтажа, перед пуском в эксплуатацию, необходимо прокалить сковороду в течение 30 мин при температуре пода 125<sup>0</sup>С.

## 7. Порядок работы

7.1 Налить в чашу растительное масло или положить жир, закрыть крышку (рис. 1, поз. 3).

7.2 Подключите сковороду к электросети, включив автоматический выключатель, при этом должна загореться сигнальная лампа "сеть" (рис. 1, поз. 7).

7.3 Установить лимбом датчика-реле температуры (рис. 1, поз. 6) температуру пода чаши, соответствующую требованиям технологии обработки продукта, при этом должна загореться сигнальная лампа "работа" (рис. 1, поз. 8).

7.4 После того, как лампа "работа" погаснет, открыть крышку и загрузить продукт, затем крышку закрыть.

7.5 После окончания приготовления продукта отключить напряжение, подаваемое на нагревательные элементы, установив лимб датчика-реле температуры в положение "ОТКЛ".

7.6 Отключить сковороду от электросети (погаснет лампа "сеть") и открыть крышку.

7.7 Выгрузить готовый продукт, вращая маховик механизма наклона чаши (рис. 1, поз. 4) по стрелке "наклон".

7.8 Очистить чашу от остатков продукта.

**Примечание:** Во избежание царапин на рабочих поверхностях чаши из нержавеющей стали, не применяйте при чистке металлические ножи, скребки, щетки и т. п.

7.9 Дать чаше остыть, затем произведите санитарную обработку чаши, крышки и другие загрязненные поверхности сковороды, с использованием моющего средства и протрите их насухо.

7.10 Опустить чашу в рабочее положение, вращая маховик механизма наклона чаши в направлении обратной стрелке "наклон", закрыть крышку.

## 8. Рекомендации по эксплуатации сковороды

8.1 Не допускайте перегрева сковороды и подгорания масла. Помните, что температура кипения масла 160 - 180<sup>0</sup>С.

8.2 Разогревайте холодную сковороду при установке температуры пода не более 200<sup>0</sup>С, с переключением, после загрузки, на температуру, предусмотренную технологией приготовления продукта.

8.3 Рекомендуемая температура пода сковороды при различных технологических операциях:

- жаренье, тушение, припускание, пассерование рыбы, мяса, птицы, овощей – 150 -175<sup>0</sup>С;

- кипячение воды и приготовление большого объема "первых" и "третьих" блюд - 250 - 300<sup>0</sup>С.

8.4 Учитывайте, что после отключения сковороды в конце процесса приготовления, под сковороды сохраняет рабочую температуру в течение 10-15 минут, в зависимости от количества приготавливаемого продукта.