

Монтаж откатной двери

Перед началом сборки проверить наличие комплектующих деталей в соответствии с приведенной ниже таблицей.

Монтаж откатной двери производить согласно схемы на рис.1 (правая дверь), рис. 6 (левая дверь) в следующем порядке:

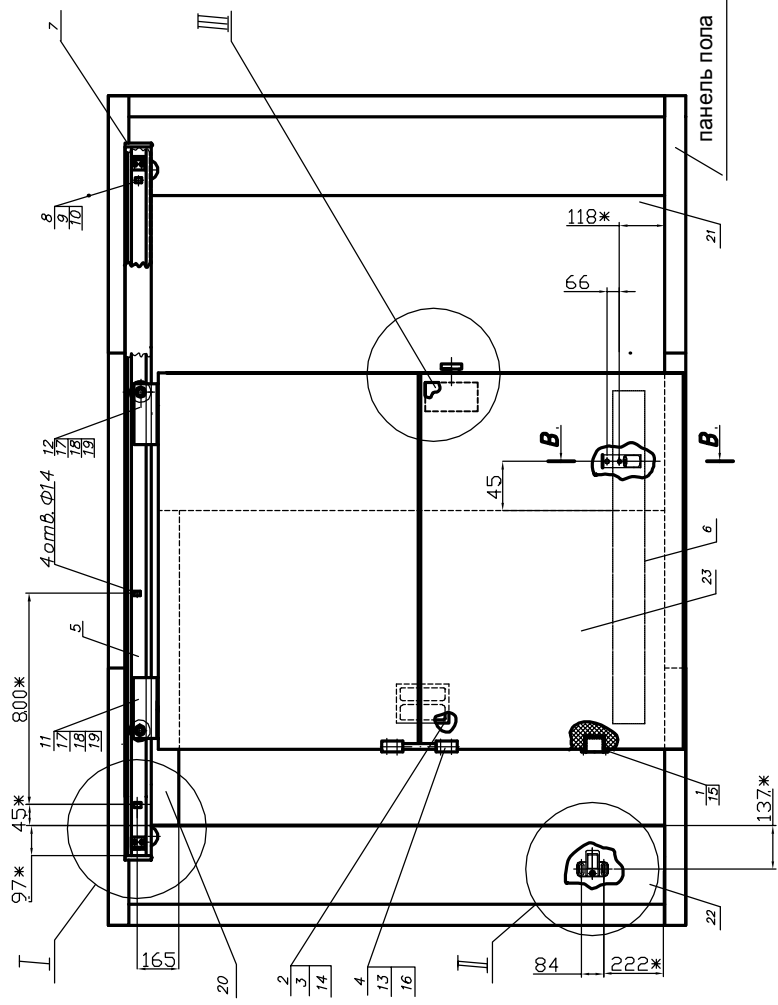


Рис. 1 Схема монтажа правой двери

1. Гнездо поджима
2. Ручка двери внутренняя
3. Прокладка
4. Ручка двери наружная
5. Профиль верхний направляющий
6. Профиль торцевая правая
7. Крышка торцевая левая
8. Болт M12*160(пластм.)
9. Гайка M12 (пластм.)
- 10.Шайба M12(пластм.)
- 11.Кронштейн подвесной левый
- 12.Кронштейн подвесной правый
- 13..Заглушка круглая
- 14.Винт СН 4,2*25
- 15.Шуруп 4*20
- 16.Винт VM8*16
17. Болт M8*20
18. Шайба пружиннаяФ8
19. Шайба Ф8
- 20.Панель-арка
- 21.Панель дв. проема правая
- 22.Панель дв. проема левая
- 23.Дверь

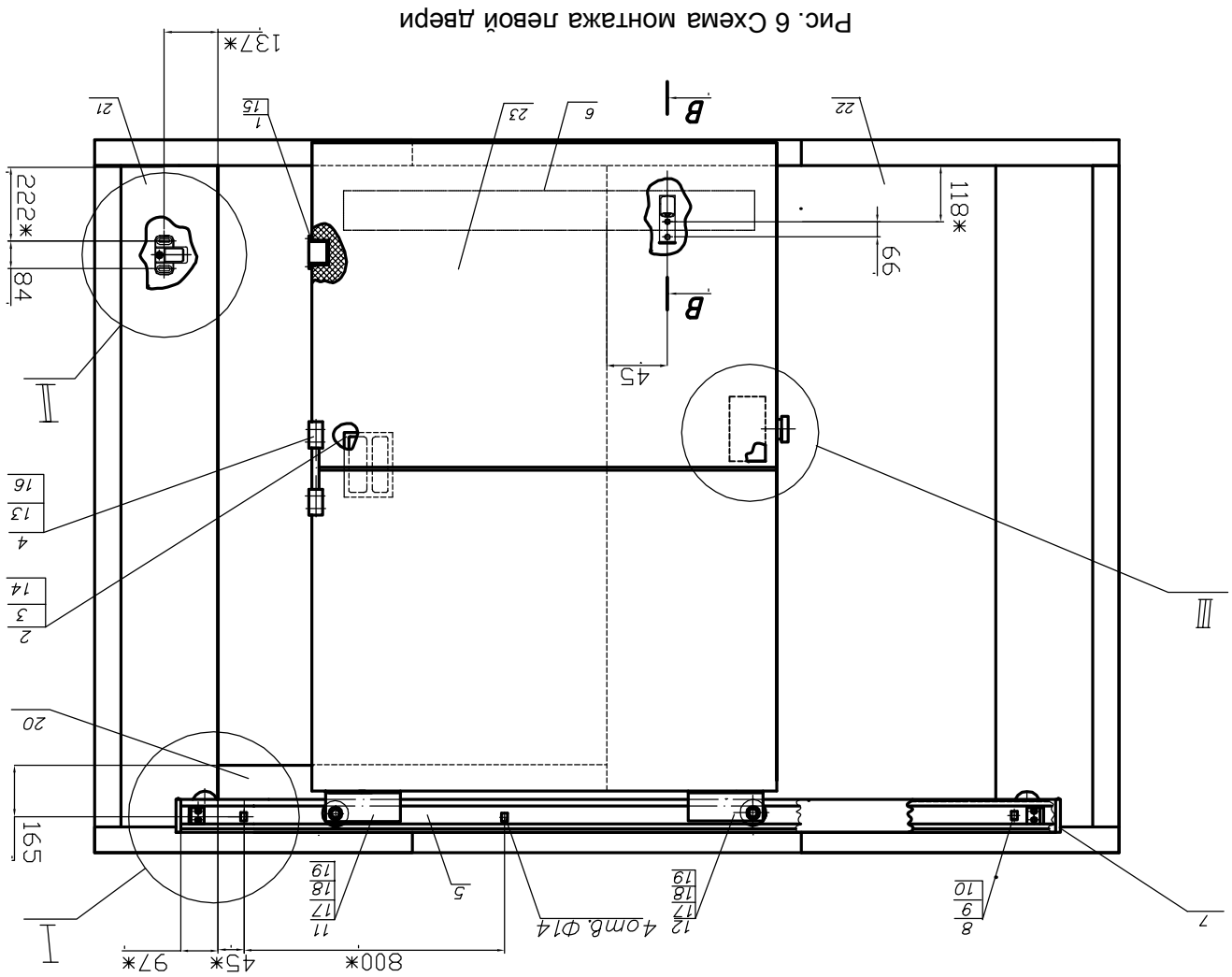
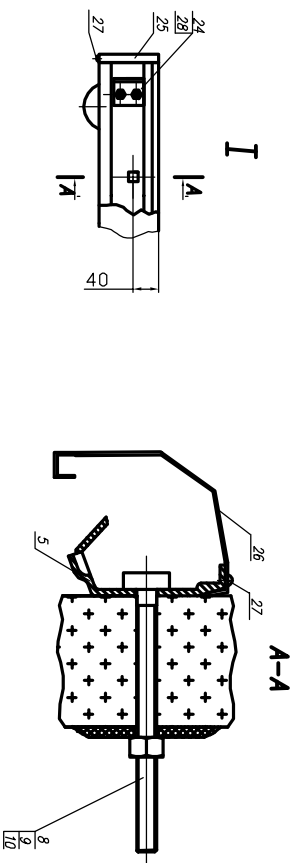


Рис. 6 Схема монтажа левой двери

1. УСТАНОВКА ПРОФИЛЯ ВЕРХНЕГО НАПРАВЛЯЮЩЕГО

- просверлить в профиле верхнем направляющем (поз.5, рис.1) 4 отв. Ф14 мм, межцентровое расстояние между отверстиями 800 мм;
- установить на профиль (поз.5, рис.2) с двух сторон кронштейн ограничительный (поз.24) и закрепить при помощи винтов В2 М5*10 (поз.28);
- просверлить в панелях камеры (поз.20,21,22, рис.1) на расстоянии 165 мм от светового проема 4 отв. Ф14 мм, межцентровое расстояние между отверстиями 800 мм;
- установить профиль верхний направляющий (поз.5) на панелях камеры (поз.20,21,22), совмещая отверстия, закрепить 4-мя специальными болтами с шайбами и гайками (поз.8,9,10)



Примечание: отверстие Ø14 для установки болтов (поз.8) сверлить по месту

Рис. 2 Установка профиля верхнего направляющего.

- | | |
|---------------------------------|---------------------------|
| 5. Профиль верхний направляющий | 25. Крышка торцевая левая |
| 8. Болт М12*160(пластм.) | 26. Козырек |
| 9. Гайка М12 (пластм.) | 27. Винт СН 4,2*13 |
| 10. Шайба М12(пластм.) | 28. Винт В2 М5*10 |
| 24. Кронштейн ограничительный | |

Таблица-Комплектность поставки:

Наименование	Количество шт. (м, кг)
Руководство по эксплуатации	
Панели:	
пола	*
потолка	*
боковые	*
дверного проема	*
Стойки угловые	4
Дверь	1
Профиль ПВХ Н15 1381,8*12	2
Профиль ПВХ Н15 1947,8*12	2
Уплотнение дв.откат.(об) КХС	1
Уплотнение дв.откат.(об) КХН	1
Пандус	1
Накладка пороговая L-1200	1
Козырек	1
Профиль верхний направляющий	1
Кронштейн ограничительный	2
Защелка двери	1
Гнездо прижима	1
Ручка двери внутренняя	1
Прокладка ручки	1
Ручка двери наружная	1
Крышка торцевая правая	1
Крышка торцевая левая	1
Кронштейн подвесной правый	1
Кронштейн подвесной левый	1
Болт М12*160(пластмассовый)	4
Гайка М12 (пластмассовая)	4
Шайба 12 (пластмассовая)	4
Кронштейн с направляющим роликом	1
Заглушка Ф16	5
Заглушка овальная	2
Палец Ф20	4
Комплект замка	1
Винт СН 4,2*25	14
Винт СН 4,2*13	10
Винт В2 М5*10	4
Винт В М8*16	4
Болт М8*20	8
Шайба 8,65Г	8
Шайба 8	8
Шурп 4*20	7
Шурп 3*30	1
Винт СН 4,2*25	14
Винт СН 4,2*13	10
Винт СН 4,2*16	*
Винт СН 4,2*25	10
Герметик серый	*
Герметик пластичный серый	0,5кг
Клемячк	1
Коробка распределительная	1
Вставка контрольная	8
Провод ПВС	2,6м
Скоба крепления кабеля	4
Уголок L-400	*
Уголок L-1200	*
Уплотнитель прокладочный	* м

* Количество зависит от объема камеры

5. НАВЕСКА ДВЕРИ

- навесить дверь на профиль верхний направляющий (поз.5 , рис.1);
- установить кронштейн с направляющим роликом (поз. 32) в профиль нижний двери (поз.6 , рис. 1).
- проверить перемещение двери.

ВНИМАНИЕ!

Дверь должна перемещаться свободно, "без заеданий", не задевая панели камеры.

В положении двери "закрыто" ролик кронштейна навески двери (поз.11,12) должен садиться в паз профиля верхнего направляющего (поз.5) и уплотнение двери должно плотно прилегать к панелям камеры.

При необходимости провести регулировку кронштейна с направляющим роликом (поз.32) , защелки двери (поз.29) и кронштейна подвесного двери (правый и левый) (поз.11,12)

- закрепить козырек (поз.26 , рис.2) на профиле верхнем направляющем (поз.5) винтами СН 4,2*13 (поз.27);
- установить на козырьке торцевые крышки (поз.7,25 , рис.2) зафиксировать снизу винтами СН 4,2*13 (поз.27);
- установить декоративные заглушки (поз.30,13) на крепеже ручки двери наружной (поз.4 , рис.1) и защелки двери (поз.29 , рис.3).
- установить в паз профиля панели пола вставку контражную (поз.39 , рис.6)
- установить накладку пороговую (поз.40 , рис.6) и закрепить через вставку контражную при помощи винтов СН 4,2*16 (поз.41) и винтов СН 4,2*25 (поз.14)

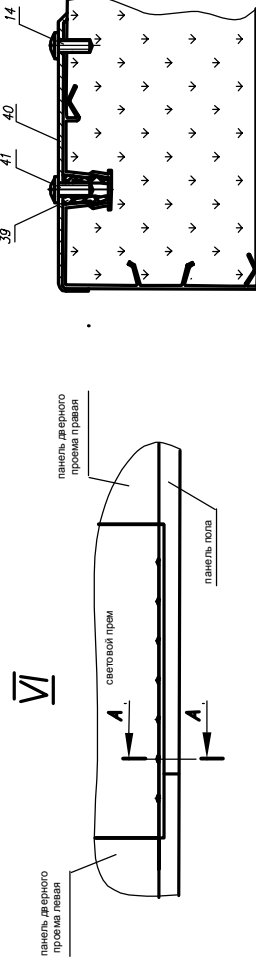
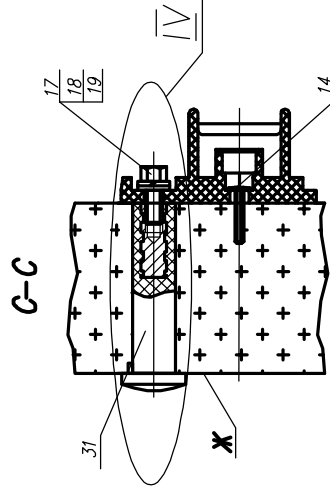
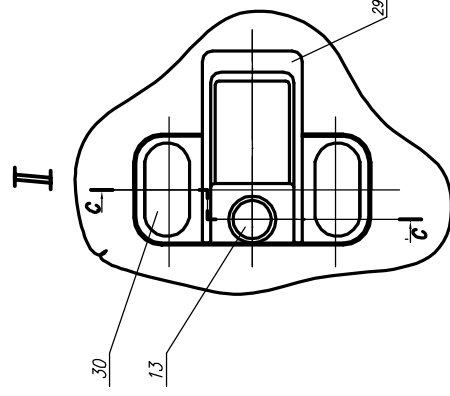


Рис.6 Установка накладки пороговой

- 14. Винт СН 4,2*25
- 39. Вставка контражная

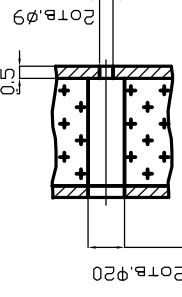
2.УСТАНОВКА ЗАЩЕЛКИ ДВЕРИ

- просверлить в панели дверного проема (поз.22) два сквозных отверстия Ф 9 мм (координаты отверстий см. рис.1);
- рассверлить два отверстия Ф 9 мм до Ф 22 мм с выбокой ППУ до наружной обшивки со стороны поверхности Ж (рис.3);
- установить в отв. Ф 22 мм пальцы (поз.31);
- установить защелку двери (поз.29) в предварительно установленные пальцы (поз.31) и закрепить при помощи болтов М8*20 (поз.17) , шайб (поз.18,19) и винта СН 4,2*25 (поз.14);



IV

Вид без пальца поз.31



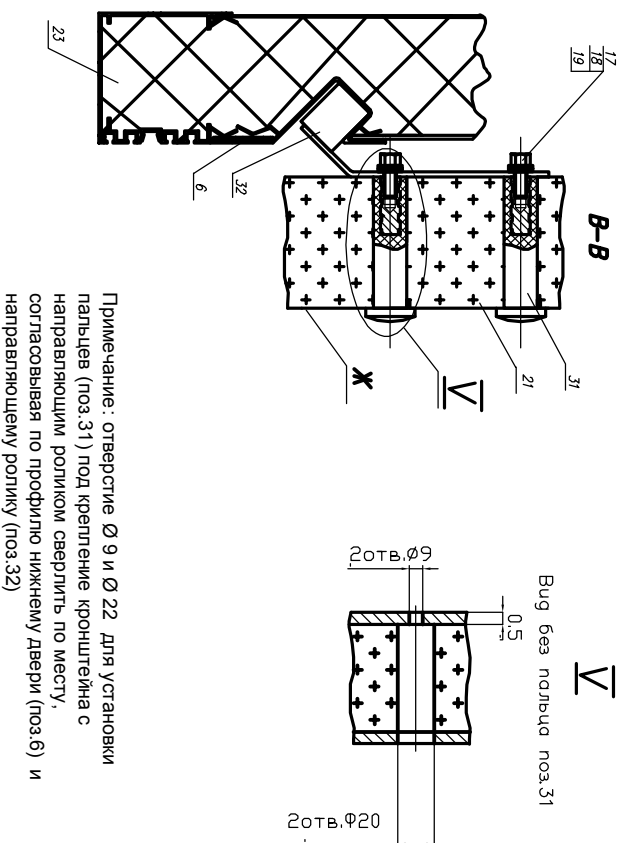
Примечание : отверстие Ø9 , Ø22 и центральное отверстие под крепление защелки двери (поз.29) сверлить по месту , согласовывая с гнездом поджима (поз.1 , рис.1)

Рис. 3 Установка защелки двери

- 13.Заглушка круглая
- 14.Винт СН 4,2*25
- 17.Болт М8*20
- 18.Шайба пружинная 8
- 19.Шайба 8
- 29.Защелка двери
- 30.Заглушка овальная
- 31.Палец Ф20

3. УСТАНОВКА КРОНШТЕЙНА С НАПРАВЛЯЮЩИМ РОЛИКОМ

- просверлить в панели дверного проема (поз.21) два сквозных отверстия Φ 9 мм (координаты отверстий см. рис.1);
- рассверлить два отверстия Φ 9 мм до Φ 22 мм с выбокой ППТУ до наружной обшивки со стороны поверхности Ж (рис.4);
- установить в отв. Φ 22 мм пальцы (поз.31);
- установить кронштейн с направляющим роликом (поз.32) в предварительно установленные пальцы (поз.31) и закрепить при помощи болтов М8*20 (поз.17) и шайб (поз.18,19);



Примечание: отверстие Φ 9 и Φ 22 для установки пальца (поз.31) под крепление кронштейна с направляющим роликом сверлить по месту, согласовывая по профилю нижнему двери (поз.6) и направляющему ролику (поз.32)

Рис. 4 Установка кронштейна с направляющим роликом

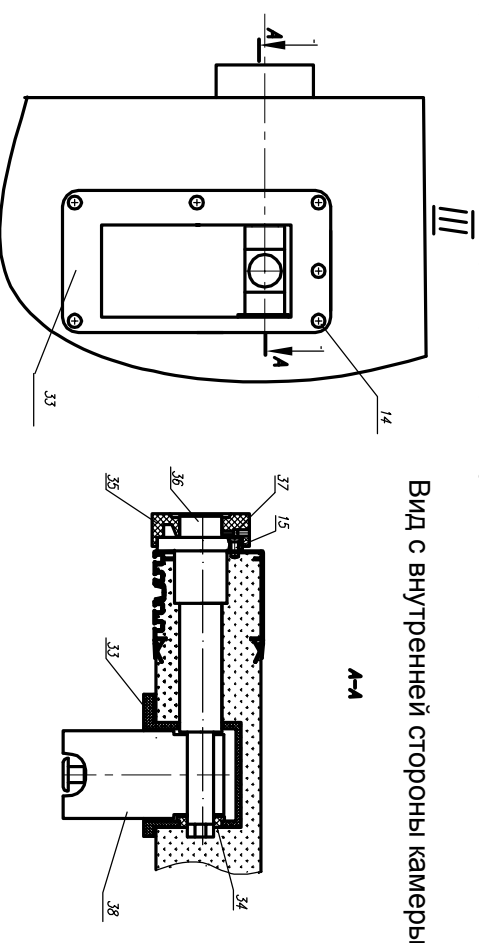
- 6. Профиль нижний двери
- 17. Болт М8*20
- 18. Шайба пружинная 8
- 19. Шайба 8

- 21. Панель дв. проема правая
- 23. Дверь
- 31. Палец Φ 20
- 32. Кронштейн с направляющим роликом

4. СБОРКА ДВЕРИ

- установить на дверь подвесные кронштейны (левый, правый) (поз.11,12, рис.1) и закрепить при помощи болтов М8*20 (поз.17) и шайб (поз.18,19);
- установить гнездо поджима (поз.1) и закрепить при помощи шурупов (поз.15);
- установить ручку двери наружную (поз.4) и закрепить при помощи винтов В М8*16 (поз.16);
- установить в паз двери ручку двери внутреннюю (поз.2) с прокладкой (поз.3) и закрепить винтами СН 4,2*25 (поз.14);
- установить комплект деталей замка (рис.5):

- а) установить в корпус замка (поз.33) втулку (поз.34);
- б) установить корпус замка с прокладкой в паз двери;
- в) снять крышку замка (поз.35) со стержня (поз.36), открутив стопорный винт (поз.37) шестигранным ключом 2,5;
- г) установить стержень (поз.36) через отверстие с торца двери и отверстие в корпусе замка;
- д) закрепить на стержне защелку (поз.38) и зафиксировать в корпусе замка (поз.33);
- е) закрепить корпус замка (поз.33) винтами СН 4,2*25 (поз.14);
- ж) закрепить стержень шурупами 4*20 (поз.15), установить крышку (поз.35) на стержень и зафиксировать винтом (поз.37);
- е) вставить ключи, проверить работу замка.



Вид с внутренней стороны камеры

Рис. 5 Установка комплекта деталей замка

- 14. Винт СН 4,2*25
- 15. Шуруп 4*20
- 33. Корпус замка
- 34. Втулка

- 35. Крышка
- 36. Стержень
- 37. Винт М4*10
- 38. Защелка