



А Ю 4 0

# ПОДСТАВКА ПОД КИПЯТИЛЬНИК «ФОНТАН»

## *ПК-5/420/870*



*Руководство по эксплуатации*

**ATESY®**

# Подставка под кипяtilьник «ФОНТАН» ПК-5/420/870

*Благодарим Вас за покупку нашего изделия.  
Мы уверены, что Вы не зря потратили деньги.*

## 1. Техническое описание

Подставки под кипяtilьник ПК-5 предназначены для установки на них кипяtilьников АКНЭ-100 «ФОНТАН» на предприятиях общественного питания, торговли и др.

Подставка представляет собой рамку из швеллеров, для удобства присоединения к коммуникациям, на которую устанавливается кипяtilьник и, с помощью кронштейнов, надежно прикручивается к поверхности подставки. Ножки имеют регулируемые по высоте опоры, позволяющие компенсировать неровности пола, а также кронштейны крепления подставки к полу. Также имеются кронштейны крепления подставки к стене. Все это обеспечивает безопасную эксплуатацию кипяtilьников в комплекте с подставками.

Изделия разборные и поставляются в удобной упаковке, что облегчает их транспортировку и хранение.

Предприятие «Атеси» постоянно расширяет и совершенствует ассортимент выпускаемой продукции, поэтому реальный комплект, внешний вид и технические характеристики изделия могут отличаться от указанных в данном паспорте без ухудшения потребительских свойств.

## 2. Технические характеристики

Подставки под кипяtilьник ПК-5 выпускаются со следующими техническими характеристиками, приведенными в таблице 1

Табл.1

Модель	Длина, мм	Ширина, мм	Высота, мм	Максимальная равномерно распределенная нагрузка на столешницу, кг
ПК-5/420	310	310	420	40
ПК-5/870	310	310	870	40

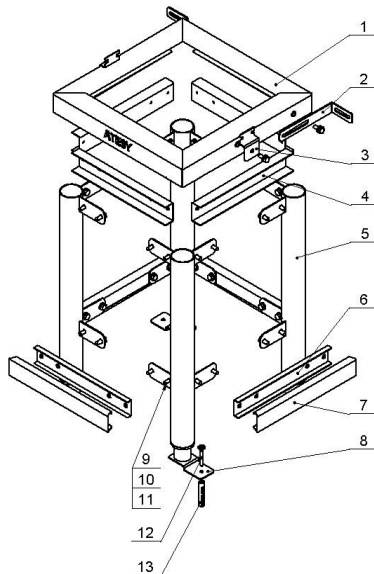
## 3. Требования по технике безопасности

**3.1. Внимание! Запрещается нагружать подставку грузом, превышающим указанный в таблице 1.**

#### **4. Комплект поставки.**

№	Наименование	Количество		Ед. изм.	№	Наименование	Количество		Ед. изм.
		ПК-3/420	ПК-3/870				ПК-3/420	ПК-3/870	
1	Рамка	1	1	шт.	7	Стяжка	4	4	шт.
2	Кронштейн крепления к стене	2	2	шт.	8	Кронштейн крепления к полу	2	2	шт.
3	Кронштейн	2	2	шт.	9	Болт М6х14	36	36	шт.
4	Вставка	4	4	шт.	10	Шайба пруж. 6	36	36	шт.
5	Стойка	4	-	шт.	11	Шайба 6	36	36	шт.
5	Стойка	-	4	шт.	12	Шуруп 6х40	4	4	шт.
6	Вставка	4	4	шт.	13	Дюбель 6х50	4	4	шт.

#### **5. Подготовка к работе и порядок работы.**



1. Вскрыть упаковку подставки и комплект крепежа.
2. Рамку перевернуть и положить на сборочный стол.
3. Вставки установить под боковые отгибы рамки.
4. Стойки крепить между собой стяжками при помощи комплекта крепежа (поз.9, поз.10, поз.11 (болт М6, шайба пружинная 6, шайба 6)). Крепёж не затягивать.
5. Крепить стойки к вставкам, вложенным в рамку, и вставкам, вложенным в стяжки, при помощи комплекта крепежа (поз.9, поз.10, поз.11).
6. Затянуть весь крепёж.
7. При установке кипятильника, вставить кронштейны поз.3 в пазы, расположенные в дне кипятильника, установить изделие на подставку и закрепить при помощи комплекта крепежа (поз.9, поз.10, поз.11).
8. Для крепления подставки к полу необходимо при помощи болта крепления съёмной части ножки, установить кронштейн поз.8. Произвести регулировку горизонтальности путём вкручивания-выкручивания пластиковых ножек подставки и закрепить подставку при помощи комплекта крепежа (поз.12, поз.13 (шуруп 6x40, дюбель 6x50)) .
9. Для крепления подставки к стене установить кронштейн поз.2 при помощи комплекта крепежа ( поз.9, поз.10, поз.11), отрегулировав необходимое расстояние от стены до изделия, и закрепить подставку при помощи комплекта крепежа ( поз.12, поз.13).

## **6. Гарантийные обязательства.**

6.1. Предприятие «АТЕСИ» гарантирует эксплуатацию изделия «Подставка под кипятильник «ФОНТАН» ПК-5/420/870» в течение 12 месяцев со дня продажи при условии соблюдения правил пользования, изложенных в настоящем руководстве.

6.2. Гарантии не распространяются в случае выхода из строя установки по вине потребителя, в результате несоблюдения требований, изложенных в руководстве по эксплуатации.

6.3. Обмен и возврат изделия надлежащего качества осуществляется в течение 15 дней со дня приобретения изделия только при соблюдении следующих требований:

- наличие руководства по эксплуатации на данное изделие;
- наличие платежного документа;

- наличие заводской упаковки;
- изделие должно иметь чистый внешний вид без механических повреждений;
- не производился не санкционированный ремонт.

6.4. Гарантийный срок хранения – 12 месяцев со дня выпуска.

6.5. В течение гарантийного срока предприятие производит гарантийный ремонт, а после окончания гарантийного срока, возможно, заключить договор на послегарантийное обслуживание по телефону:

**(495) 995-95-99**

## **7. Сведения о приемке.**

Подставка под кипятильник «ФОНТАН» ПК-5/420/870  
соответствует конструкторской документации и признана годной для эксплуатации.

Дата выпуска \_\_\_\_\_ 200    г.

Принято ОТК.

м.п.

**ATESY®**

**140000, Россия, Московская область,**

**г. Люберцы, ул. Красная, д.1**

**т/ф: (495) 995-95-99**

**[atesy@df.ru](mailto:atesy@df.ru)    [www.atesy.ru](http://www.atesy.ru)**