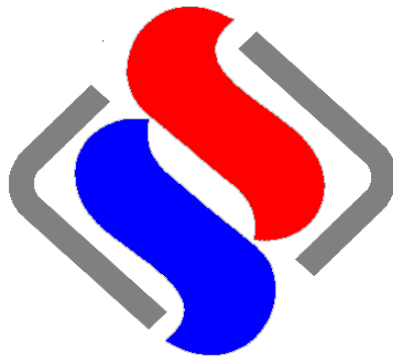


РОССИЯ

ООО «ЭЛИНОКС»



**ПРИЛAVOK MАРМИТ ЭЛЕКТРИЧЕСКИЙ
ДЛЯ ПЕРВЫХ БЛЮД
ПМЭС-70Х**

**ПАСПОРТ
и руководство по эксплуатации**

ВВЕДЕНИЕ

ВНИМАНИЕ!

Настоящее руководство по эксплуатации должно быть обязательно прочитано перед пуском прилавок мармитов электрических ПМЭС-70Х (нерж.), ПМЭС-70Х (кашир.) (далее – мармит или изделие) в работу пользователем, ремонтниками и другими лицами, которые отвечают за транспортирование, его установку, пуск в эксплуатацию, обслуживание и поддержание в рабочем состоянии.

Руководство должно находиться в доступном для пользователя месте и хранится весь срок службы изделия.

Настоящее руководство включает в себя паспортные данные.

1. НАЗНАЧЕНИЕ

Прилавок мармит электрический для первых блюд предназначен для кратковременного хранения в горячем состоянии первых блюд в наплитных котлах и раздачи их потребителю на предприятиях общественного питания самостоятельно или в составе технологических линий.

2. ТЕХНИЧЕСКИЕ ХАРАКТЕРИСТИКИ

Таблица 1

Наименование параметра	Величина параметра	
	ПМЭС-70Х	
	нерж.	кашир.
Количество конфорок, шт.	2	
Диаметр конфорки, мм	220±0,5	
Номинальная потребляемая мощность, кВт:		
- конфорки;	2x1,06=2,12	
- лампа освещения;	0,012	
- суммарная	2,132	
Время разогрева рабочей поверхности до температуры 400°С, при работе в холостую, мин, не более	20	
Род тока	2-х фазный с нейтралью, переменный	
Напряжение, В	400/230	
Частота тока, Гц	50	
Количество ламп освещения, шт.	1	
Количество переключателей, шт.	2	
Количество полок	1	
Площадь поверхности полок, м ² , не более	0,3	
Габаритные размеры, мм:		
- длина;	1120	
- ширина без направляющих для подносов;	717	
- ширина с направляющими для подносов;	1016	
- высота (до поверхности конфорок);	502	
- высота (до верхней полки);	1213	
- высота	1217	
Масса, кг, не более	94	
Срок службы, лет	10	

3. КОМПЛЕКТ ПОСТАВКИ

Таблица 2

Наименование		Количество	
		ПМЭС-70Х	
		нерж.	кашир.
1	Прилавок-мармит электрический стационарный		1
2	Стойка (600001014070)		1
3	Стойка (600001014738)		1
4	Направляющие для подносов (600001014728)		1
5	Опора лампы (600001014050)		1
6	Винт декоративный (600001014043)		4
7	Замок (600001014055)		2
8	Кронштейн (600001014059)		2
9	Полка (стеклянная) (120000072118)		1
10	Ограждение (стеклянное) (120000072116)		1
11	Фартук (600001014053)		1
12	Втулка (600001014009)		4
13	Прокладка (600001014058)		6
14	Винт М5х16 ГОСТ 17475-80 (120000007101)		4
15	Винт М5х8 ГОСТ 1477-75 (120000007465)		4
16	Зажим винтовой (120000007313)		4
17	Заглушка d25 (хром) (120000071930)		6
18	Заглушка d27-30(серая) (120000072272)		1
19	Соединитель труб D25 мм (120000071705)		3
20	Светильник		1
21	Винт М4х6 ГОСТ 17475-80		2
22	Паспорт и руководство по эксплуатации		1
23	Пакет из полиэтиленовой пленки		2
24	Упаковка №1 для прилавка		1
25	Упаковка №2 для стеклянных полок		1

Дополнительно по требованию заказчика возможна поставка дополнительного торцевого комплекта табл.3, см. рис.3.

Таблица 3

	Наименование	Количество
1	Комплект торцевой (правый) 210000001874	1
2	Комплект торцевой (левый) 210000001875	1

4. УСТРОЙСТВО

Прилавок-мармит состоит из собственного мармита, полки и направляющих для подносов.

Мармит состоит из основания, к которому крепятся облицовки из нержавеющей стали (в изделиях ПМЭС-70Х (кашир.) со стороны потребителя и обслуживающего персонала, облицовки из текстурированного оцинкованного металла под дерево). На столешницу корпуса устанавливают шпильки, стойки, кронштейны к которым крепят полку. На кронштейны полки устанавливают опору лампы и крепят каждую четырьмя винтами М5. Сверху на кронштейны

устанавливают втулку зажимного винта затем стеклянную полку и крепят сверху декоративными винтами М6 с втулкой, а с низу зажим винтовой (кольцо, гайка) (см. Рис.2). Полку и ограждение стеклянные фиксировать замком, замки устанавливать 35 мм от края полок. Замки закрепить винтами М3.

К нижнему основанию крепится жесткая рама, на которую устанавливается стол с отверстиями для конфорок. Стол крепится к передней и боковым облицовкам. Каждая конфорка фиксируется специальной планкой в определенном положении и стягивается через скобу гайкой и шпилькой конфорки.

Включение, отключение и ступенчатое регулирование мощности конфорок осуществляется переключателями, расположенными на панели управления

На панели управления расположены светосигнальные индикаторы «Сеть» и «Работа» (на переключателе).

Освещение конфорок и полок осуществляется светодиодным светильником.

Включение и отключение светильника выполняется встроенным в него выключателем.

Эквипотенциальный зажим расположен на правой стороне, со стороны обслуживающего персонала, под основанием.

5. МЕРЫ БЕЗОПАСНОСТИ

К обслуживанию мармита допускаются лица, прошедшие технический минимум по эксплуатации оборудования и ознакомившиеся с настоящим руководством по эксплуатации.

ВНИМАНИЕ! Мармит не предназначен для использования лицами (включая детей) с пониженными физическими, психическими или умственными способностями, или при отсутствии у них опыта или знаний, если они не находятся под контролем или не проинструктированы об использовании изделия лицом, ответственным за их безопасность. Дети должны находиться под присмотром для недопущения игры с мармитом.

При работе с мармитом соблюдайте следующие правила безопасности:

- перед санитарной обработкой переключатели мармита установите в положение «0» и отключите мармит от электросети, выключив автоматический выключатель в стационарной электропроводке;
- периодически проверять исправность электропроводки и заземляющего устройства мармита;
- во избежание ожогов будьте осторожны при перемещении посуды, не допускайте проливания на горячую поверхность стола конфорки жира и других жидкостей, помните - температура конфорки около 400°C;
- при обнаружении неисправностей немедленно отключите мармит от сети, выключив автоматический выключатель в стационарной электропроводке и вызовите электромеханика;
- включайте мармит только после устранения неисправностей.

Категорически запрещается:

производить чистку и устранять неисправности при работе мармита;

- включать мармит, не соединенный с контуром заземления цеха;

- включать мармит без автомата защиты или с неисправным автоматом защиты в стационарной проводке;
- отставлять работающий мармит без присмотра;
- держать включенным незагруженный мармит;
- вносить в мармит легковоспламеняющиеся и другие опасные вещества;
- использовать мармит для сушки различных не пищевых продуктов;
- использовать мармит для обогрева помещения;
- загромождать доступ к вентиляционным отверстиям;
- вносить изменения в конструкцию мармита.

Внимание! Для очистки мармита не допускается применять водяную струю.

Общие требования безопасности:

- потребитель при эксплуатации мармита должен соблюдать требования ГОСТ 12.1.004 по пожарной безопасности;
- не допускается использование мармита в пожароопасных и взрывоопасных зонах;
- не допускается установка мармита ближе 1 м от легковоспламеняющихся материалов; при установке мармита ближе 1 м от кухонной мебели, перегородок или стен требуется, чтобы они были изготовлены из негорючих материалов или покрыты негорючим теплоизоляционным материалом. Особое внимание при такой установке уделить соблюдению мер противопожарной безопасности.
- в производственных помещениях рабочие места, где при выполнении работы происходит образование и выделение газа и пара, должны быть оборудованы механической общеобменной приточно-вытяжной вентиляцией по ГОСТ 12.4.021, обеспечивающей состояние воздушной среды в соответствии с требованиями ГОСТ 12.1.005 и ГН 2.2.5.1313.
- при монтаже мармита должна быть установлена коммутационная защитная аппаратура, гарантирующая от пожароопасных факторов: короткого замыкания, перенапряжения, перегрузки, самопроизвольного включения; подключение мармита к электросети должно осуществляться с учетом допускаемой нагрузки на электросеть.

Внимание! Не загромождайте проход к автоматическому выключателю в стационарной проводке.

6. ПОРЯДОК УСТАНОВКИ

Распаковку, установку и испытание мармита должны производить специалисты по монтажу и ремонту оборудования для предприятий общественного питания и торговли. После занесения мармита с отрицательной температуры в помещение необходимо выдержать мармит при комнатной температуре в течении 6 часов.

Установку мармита проводить в следующем порядке:

После проверки состояния упаковки следует распаковать мармит, провести внешний осмотр и проверить комплектность в соответствии с Таблицей 2 Руководства.

* перед установкой мармита на предусмотренное место необходимо снять защитную пленку со всех поверхностей. Необходимо следить за тем, чтобы мармит был установлен в горизонтальном положении, высота должна быть удобной для пользователя.

* Мармит следует разместить в хорошо проветриваемом помещении, если имеется возможность, то под воздухоочистительным зонтом. Учитывая вид мармита, его можно размещать отдельно или вместе с другим кухонным оборудованием;

* допускается установка мармита на расстояние не ближе 100 мм от стены;

* Подключите мармит к электросети.

Порядок подключения к электросети:

Питающее напряжение сети должно быть в пределах от минус 10% до плюс 10% от номинального при допустимом изменении частоты тока по ГОСТ 32144.

ВНИМАНИЕ! Если в вашем регионе перепады питающего напряжения сети превышают указанные, рекомендуются изделие подключать к сети через монитор напряжения или стабилизатор напряжения. В противном случае изделие может выйти из строя, и гарантийные обязательства при этом не действуют.

- подключите мармит ПМЭС-70Х(нерж.), ПМЭС-70Х(кашир.) к электросети (2N/PE 400В 50Гц, двухфазная четырехпроводная сеть с двумя фазовыми проводниками, нулевым рабочим и защитным проводниками) согласно действующему законодательству и нормативам.

Подключение к электросети производится только уполномоченной специализированной службой с учетом надписей на табличках, маркировкой зажимов на клеммном блоке мармита и в соответствии со схемой электрической принципиальной (см. Рис.3, Рис.4).

Электропитание на мармит подвести шнуром питания в соответствии с Таблицей 4 Руководства через кабельный ввод (гермоввод), расположенный на дне мармита, на клеммный блок мармита от электрического шкафа управления через автоматический выключатель с комбинированной защитой, реагирующий на номинальный рабочий ток 10А и ток утечки 10мА, предварительно сняв панель управления.

- монтаж и подключение произвести так, чтобы стало невозможным получить доступ к токопроводящим частям без применения инструментов;

- надежно заземлить мармит, подсоединив заземляющий проводник шнура питания одним концом к заземляющему зажиму клеммной колодки мармита, другим - к зажиму контура заземления цеха;

- провести ревизию соединительных устройств электрических цепей мармита (винтовых и безвинтовых зажимов), при выявлении ослабления подтянуть или подогнуть до нормального контактного давления;

- установить панель управления.

Автоматический выключатель в стационарной проводке должен обеспечивать гарантированное отключение всех полюсов от сети питания мармита и должен быть подключен непосредственно к зажимам питания и иметь зазор между контактами не менее 3 мм на всех полюсах.

Номинальное поперечное сечение кабелей питания не должны быть меньше значений, указанных в таблице 4.

Таблица 4

Изделие	Марка, число и номинальное сечение жил, мм ²
ПМЭС-70Х(нерж.), ПМЭС-70Х(кашир.)	КГН 4 x 1,5

Питающие шнуры должны быть выполнены в виде маслостойкого шнура, защищенного гибким кабелями не легче обычных шнуров с оболочкой из полихлорпропилена или другой равноценной синтетической оболочкой (код обозначения 60245 IEC57) (Например, шнуры питания типа ПРМ, КГН и т.п.)

Для выравнивания потенциалов при установке мармита в технологическую линию предусмотрен зажим, обозначенный знаком ∇ - эквипотенциальность.

Эквипотенциальный провод должен быть сечением не менее 10 мм².

Установить пластмассовые кронштейны (клипсы) светильника к кронштейну полки мармита с помощью винтов М4. Установить светильник на клипсы.

Подключить разъем питающего шнура светильника к светильнику.

При установке этого прилавка-витрины в линию раздачи (Л.Р.) для облегчения выравнивания линии, установить в направляющие соединитель труб D25 в количестве 3 шт. Соединить со следующим прилавком до упора направляющих далее зафиксировать соединитель труб D25 винтом установочным.

Сдача в эксплуатацию смонтированного оборудования оформляется по установленной форме.

7. ПОРЯДОК РАБОТЫ

Прежде чем включить мармит, внимательно ознакомьтесь с настоящим руководством по эксплуатации и, в первую очередь, с указаниями по технике безопасности, элементами управления и надписями на мармите.

Включите мармит в сеть, включив автоматический выключатель в стационарной проводке, при этом на пульте управления загорается лампа "Сеть".

Установите ручки переключателей конфорок в положение «3» (сильный нагрев), загораются индикаторы "Работа", при необходимости уменьшения нагрева ручки переключателей перевести в положение «2» (средний нагрев) или в положение «1» (слабый нагрев).

Время хранения первых блюд не должно превышать 2 часов.

После окончания работы установите ручку переключателей в положение «0», отключите мармит от сети, выключив автоматический выключатель в стационарной проводке, очистить конфорки от остатков пищи и, при необходимости, протереть моющим раствором, затем протереть чистой ветошью и просушить.

8. ТЕХНИЧЕСКОЕ ОБСЛУЖИВАНИЕ

Техническое обслуживание и ремонт должен производить электромеханик III - V разрядов, имеющий квалификационную группу по электробезопасности не ниже третьей.

В процессе эксплуатации мармита необходимо выполнить следующие виды работ в системе технического обслуживания и ремонта:

ТО - регламентированное техническое обслуживание - комплекс профилактических мероприятий, осуществляемых с целью обеспечения работоспособности или исправности мармита;

ТР - текущий ремонт - ремонт, осуществляемый в процессе эксплуатации, для обеспечения или восстановления работоспособности мармита и состоящий в замене и (или) восстановлении ее отдельных частей и их регулировании.

Периодичность технического обслуживания и ремонтов:

- техническое обслуживание (ТО) проводится 1 раз в месяц;
- текущий ремонт (ТР) – при необходимости.

ВНИМАНИЕ! При техническом обслуживании и ремонте мармита выключить автоматический выключатель в стационарной проводке и вывесить табличку «НЕ ВКЛЮЧАТЬ! РАБОТАЮТ ЛЮДИ!»

При техническом обслуживании мармита проделайте следующие работы:

- проверить внешним осмотром мармит на соответствие правилам техники безопасности;
- проверить линию заземления от зажима заземления мармита до контура заземления цеха;
- проверить цепь заземления самого мармита (то есть от зажима заземления до доступных металлических частей – сопротивление должно быть не более 0,1 Ом);
- проверить целостность цепи выравнивания потенциала;
- проверить исправность электропроводки от автоматического выключателя электрощита до блока сетевых зажимов мармита;
- проверить целостность шнура питания мармита;
- проверить состояние электропроводки и электроаппаратуры мармита, при необходимости подтянуть винтовые зажимы;
- при необходимости провести дополнительный инструктаж работников по технике безопасности при эксплуатации мармита.

При ТР проводятся все работы, предусмотренные при ТО и ремонт или замена отдельных частей.

После окончания ТО и ТР необходимо внести запись в таблицу 6.

8.1 Замена шнура питания:

При выявлении повреждения шнура питания следует его заменить специальным шнуром из маслостойкой оболочки, защищенным гибкими кабелями не легче обычных шнуров с оболочкой из полихлорпропилена или другой равноценной синтетической оболочкой (код обозначения 60245 IEC57) в соответствии с Таблицей 4 Руководства.

Замену шнура должна производить только уполномоченная изготовителем организация в следующей последовательности:

- обесточить мармит - установить автоматический выключатель в распределительном шкафу в положение «Выкл.»;
- отсоединить шнур питания от сети;
- используя крестовую отвертку, снять винты крепления панели управления и панель управления;
- на клеммном блоке КБ63 ослабьте винты и снимите провода шнура питания;
- ослабьте гайку кабельного ввода и снимите поврежденный шнур питания;
- проложить новый шнур питания и произведите сборку в обратной последовательности.

9. ВОЗМОЖНЫЕ НЕИСПРАВНОСТИ И МЕТОДЫ ИХ УСТРАНЕНИЯ

Таблица 5

Наименование неисправности	Вероятная причина	Методы устранения
Мармит не нагревается, переключатели включены, лампы не горят.	Отсутствует напряжение в сети. Не исправны переключатели.	Подать напряжение. Заменить переключатели.
Конфорки нагреваются слабо при включенных переключателях.	Не исправны переключатели. Не исправны конфорки.	Заменить переключатели. Заменить конфорку.
Не горит сигнальная лампа.	Не исправна сигнальная лампа. Обрыв проводов коммутации сигнальной арматуры.	Заменить сигнальную лампу. Устранить обрыв проводов.
Не горит светильник	Неисправен светильник.	Заменить светильник.

«ВНИМАНИЕ! Все проводимые замены производить только после отключения мармита от сети питания, выключив автоматический выключатель в стационарной проводке».

Для замены светодиодного светильника необходимо отключить электропитание, выключив автоматический выключатель в стационарной проводке. Отсоединить разъем питающего шнура от светильника и снять светильник с кронштейнов. Установку исправного светильника производить в обратном порядке.

10. СВИДЕТЕЛЬСТВО О ПРИЕМКЕ

Прилавок мармит электрический ПМЭС-70Х (нерж.), ПМЭС-70Х (кашир.),
 (нужное подчеркнуть) заводской номер _____, изготовленный на ООО
 «ЭЛИНОКС», соответствует ТУ 28.93.15-009-01439034-2005 (идентичны ТУ 5151-
 009-01439034-2005) и признан годным для эксплуатации.

Дата выпуска _____

личные подписи (оттиски личных клейм) должностных лиц предприятия, ответственных за приемку изделия

11. СВИДЕТЕЛЬСТВО О КОНСЕРВАЦИИ

Прилавок мармит электрический ПМЭС-70Х (нерж.), ПМЭС-70Х (кашир.),
 (нужное подчеркнуть) подвергнут на ООО «ЭЛИНОКС» консервации согласно
 требованиям ГОСТ 9.014.

Дата консервации _____

Консервацию произвел _____

(подпись)

Изделие после консервации принял _____

(подпись)

12. СВИДЕТЕЛЬСТВО ОБ УПАКОВКЕ

Прилавок мармит электрический ПМЭС-70Х (нерж.), ПМЭС-70Х (кашир.),
 (нужное подчеркнуть), упакован на ООО «ЭЛИНОКС» согласно требованиям,
 предусмотренным конструкторской документацией.

Дата упаковки _____

М. П.

Упаковку произвел _____

(подпись)

Изделие после упаковки принял _____

(подпись)

13. ГАРАНТИИ ИЗГОТОВИТЕЛЯ

Гарантийный срок эксплуатации мармита - 1 год со дня ввода в эксплуатацию.

Гарантийный срок хранения 1 год со дня изготовления.

В течение гарантийного срока предприятие-изготовитель гарантирует безвозмездное устранение выявленных дефектов изготовления и замену вышедших из строя составных частей мармита, произошедших не по вине потребителя, при соблюдении потребителем условий транспортирования, хранения и эксплуатации изделия.

Гарантия не распространяется на случаи, когда мармит вышел из строя по вине потребителя в результате несоблюдения требований, указанных в паспорте.

Время нахождения мармита в ремонте в гарантийный срок не включается.

В случае невозможности устранения на месте выявленных дефектов предприятие-изготовитель обязуется заменить дефектный мармит.

Все детали, узлы и комплектующие изделия, вышедшие из строя в период гарантийного срока эксплуатации, должны быть возвращены заводу-изготовителю сковороды для детального анализа причин выхода из строя и своевременного принятия мер для их исключения.

Рекламация рассматривается только в случае поступления отказавшего узла, детали или комплектующего изделия с указанием номера мармита, даты изготовления и установки, копии договора с обслуживающей специализированной организацией, имеющей лицензию и копии удостоверения механика, обслуживающего мармит.

14. СВЕДЕНИЯ О РЕКЛАМАЦИЯХ

Рекламации предприятию-изготовителю предъявляются потребителем в порядке и сроки, предусмотренные Федеральным законом «О защите прав потребителей» от 09.01.1996 г. с изменениями и дополнениями от 2 июня 1993 г., 9.01.1996 N 2-ФЗ, 17.12.1999 г. N 212-ФЗ, 30.12.2001 N 196-ФЗ, 22.08.2004 N 122-ФЗ, от 02.11.2004 N 127-ФЗ, от 21.12.2004 N 171-ФЗ, от 27.07.2006 N 140-ФЗ, от 16.10.2006 N 160-ФЗ, от 25.11.2006 N 193-ФЗ, от 25.10.2007 N 234-ФЗ, от 23.07.2008 N 160-ФЗ, от 03.06.2009 N 121-ФЗ, от 23.11.2009 N 261-ФЗ, от 27.06.2011 N 162-ФЗ, от 18.07.2011 N 242-ФЗ, от 25.06.2012 N 93-ФЗ, от 28.07.2012 N 133-ФЗ, от 02.07.2013 N 185-ФЗ, от 21.12.2013 N 363-ФЗ, от 05.05.2014 N 112-ФЗ, от 13.07.2015 N 233-ФЗ, от 03.07.2016 N 265-ФЗ, а также Постановлением Правительства РФ от 19.01.1998 г. № 55 «Об утверждении Правил продажи отдельных видов товаров, перечня товаров длительного пользования, на которые не распространяются требования покупателя о безвозмездном предоставлении ему на период ремонта или замены аналогичного товара, и перечня непродовольственных товаров надлежащего качества, не подлежащих возврату или обмену на аналогичный товар других размера, формы, габарита, фасона, расцветки или комплектации» с изменениями и дополнениями от 20.10.1998 N 1222, от 02.10.1999 N 1104, от 06.02.2002 N 81 (ред. 23.05.2006), от 12.07.2003 N 421, от 01.02.2005 N 49, от 08.02.2006 N 80, от 15.12.2006 N 770, от 27.03.2007 N 185, от 27.01.2009 N 50, от

21.08.2012 N 842, от 04.10.2012 N 1007, от 05.01.2015 N 6, от 19.09.2015 N 994, от 23.12.2015 N 1406), от 27.05.2016 N 471, от 22.06.2016 N 568, от 23.12.2016 N 1465.

Рекламации направлять по адресу завода-изготовителя ООО «ЭЛИНОКС»:
**Чувашская Республика, г. Чебоксары, Базовый проезд, 17.
Тел./факс: (8352) 56-06-26, 56-06-85.**

«Технические вопросы по работе, обслуживанию и сервису оборудования Abat

Вы можете задать, обратившись в техническую поддержку завода по горячей линии ООО «ЭЛИНОКС»:

+7 (8352) 28-63-60

+7 (987) 739-81-08

e-mail: service-elinox@abat.ru

ТОЛЬКО ТЕХНИЧЕСКАЯ ПОДДЕРЖКА,

ПО ВСЕМ ОСТАЛЬНЫМ ВОПРОСАМ ОБРАЩАЙТЕСЬ В ОТДЕЛ МАРКЕТИНГА:

+7 (8352) 56-06-85

e-mail: market@abat.ru »

15. СВЕДЕНИЯ ОБ УТИЛИЗАЦИИ

При подготовке и отправке мармита на утилизацию необходимо разобрать и рассортировать составные части мармита по материалам, из которых они изготовлены.

Внимание! Конструкция мармита постоянно совершенствуется, поэтому возможны незначительные изменения, не отраженные в настоящем руководстве.

16. ХРАНЕНИЕ, ТРАНСПОРТИРОВАНИЕ И СКЛАДИРОВАНИЕ

Хранение мармита должно осуществляться в транспортной таре предприятия изготовителя по группе условий хранения 4 ГОСТ 15150 при температуре окружающего воздуха не ниже минус 35 °С.

Срок хранения не более 12 месяцев.

При сроке хранения свыше 12 месяцев владелец мармита обязан произвести переконсервацию изделия по ГОСТ 9.014.

Упакованный мармит следует транспортировать железнодорожным, речным, автомобильным транспортом в соответствии с действующими правилами перевозок на этих видах транспорта. Морской и другие виды транспорта применяются по особому соглашению.

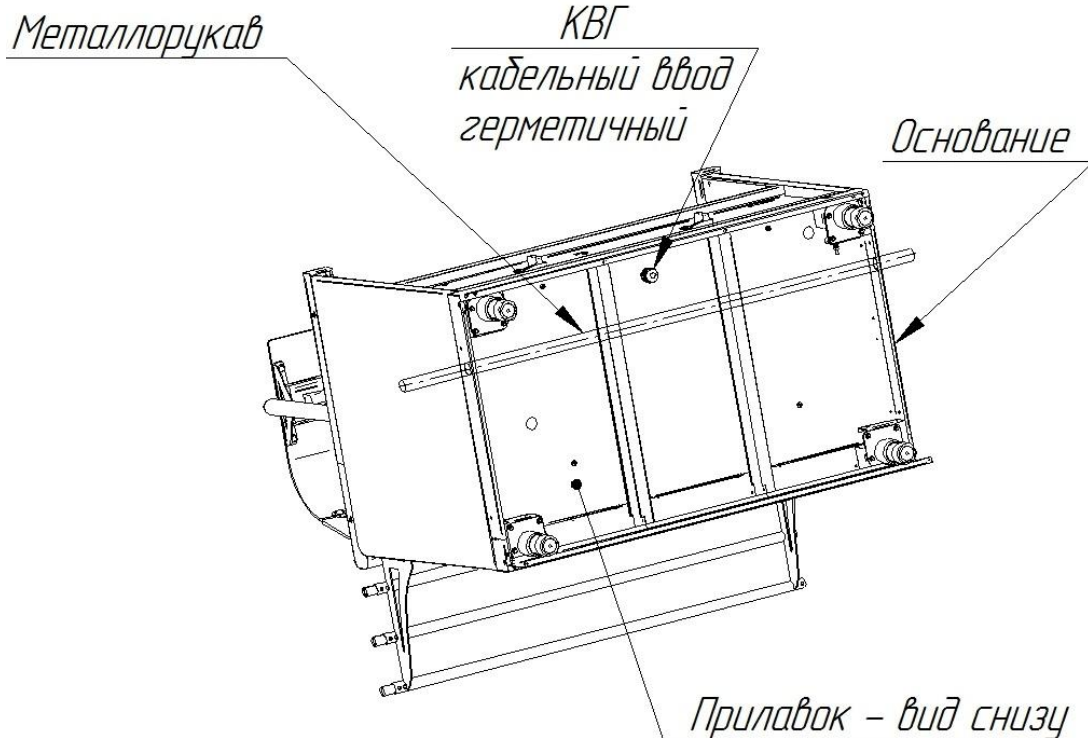
Условия транспортирования в части воздействия климатических факторов – группа 8 по ГОСТ 15150, в части воздействия механических факторов – С по ГОСТ 23170.

Погрузка и разгрузка мармита из транспортных средств должна производиться осторожно, не допуская ударов и толчков.

ВНИМАНИЕ! Допускается складирование упакованных мармитов по высоте в два яруса для хранения.

Рис.1

Схема возможного подвода электропитания к изделиям линии раздачи.



В основаниях изделий линии раздачи введено сквозное отверстие диаметром 29,5 мм для возможности проведения металлорукава с питающими кабелями сквозь все изделия линии раздачи.

Рис.2 Сборка полок.

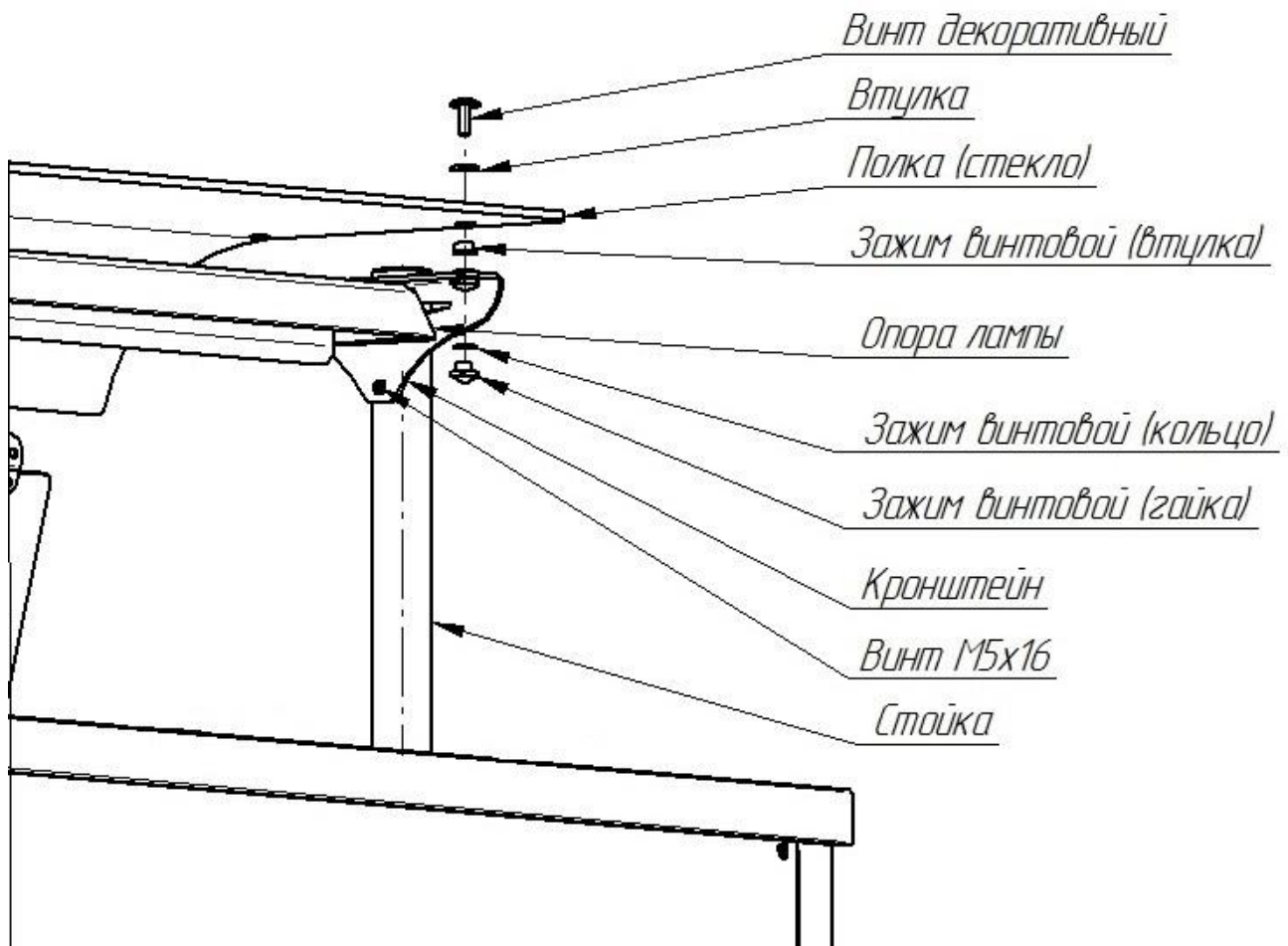
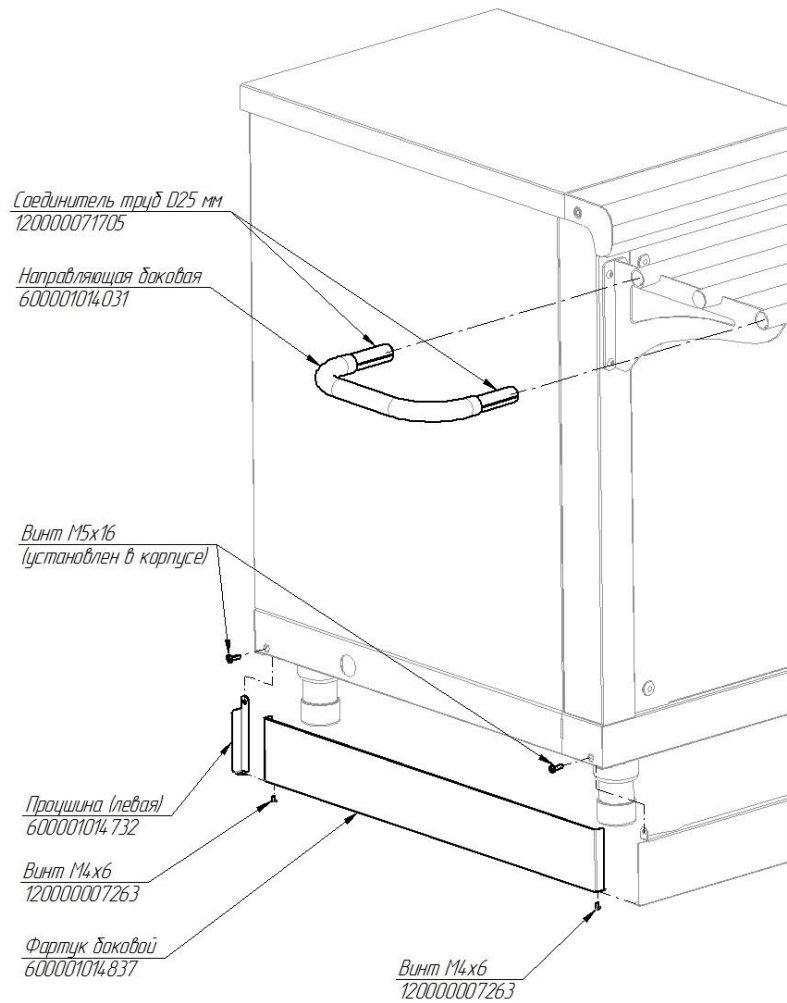


Рис.3 Комплект торцевой

Комплект торцевой (левый)
210000001875



Комплект торцевой (правый)
210000001874

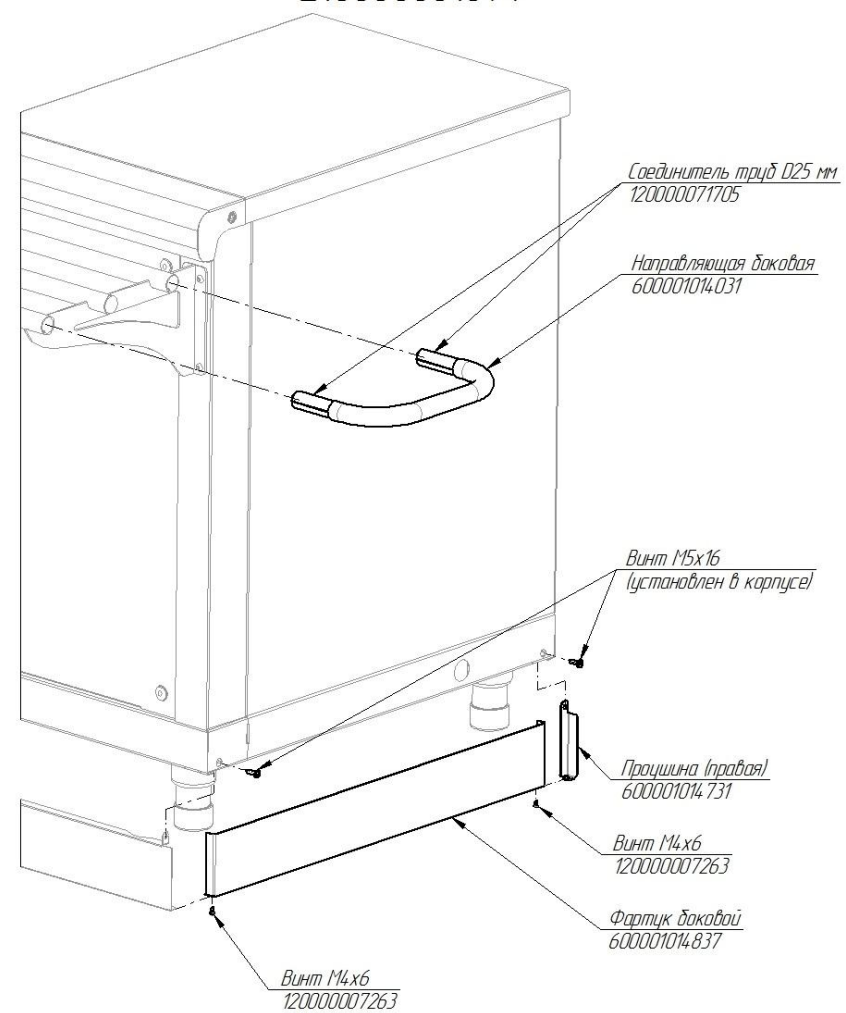
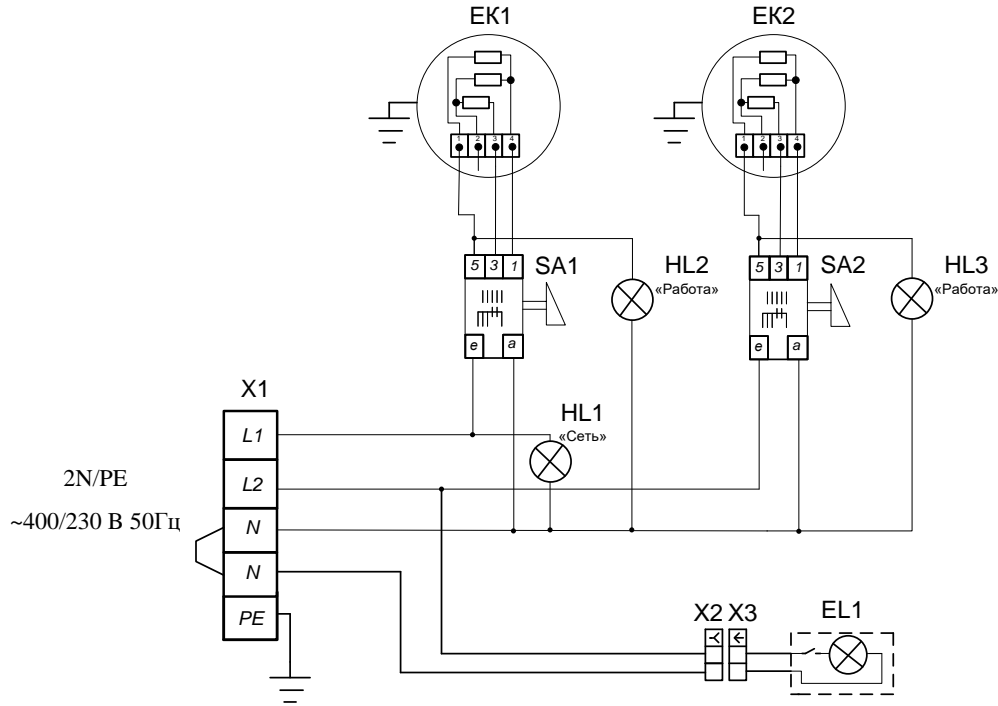


Рис. 4

Схема электрическая принципиальная ПМЭС-70Х(нерж), ПМЭС-70Х(Кашир.) с переключателем «Gottak»



Поз. Обозн.	Наименование	Кол.	Примечание
EK1, EK2	Конфорка EGO 12.22453.199	2	U=230 В P=2 кВт
HL1...HL3	Светосигнальная арматура	3	U=230 В
SA1, SA2	Переключатель 7LA 8405021 «Gottak»	2	U=250 В I=25 А T150°C
EL1	Светильник светодиодный	1	U=230 В P=12Вт
X1	Клеммный блок КБ63 16П-Б/Б-У3-5	1	I=63 А
X2	Колодка гнездовая 45 7373 9038	1	
X3	Колодка штыревая 45 7373 9076	1	

Допускается замена элементов не ухудшающих технические характеристики изделия.

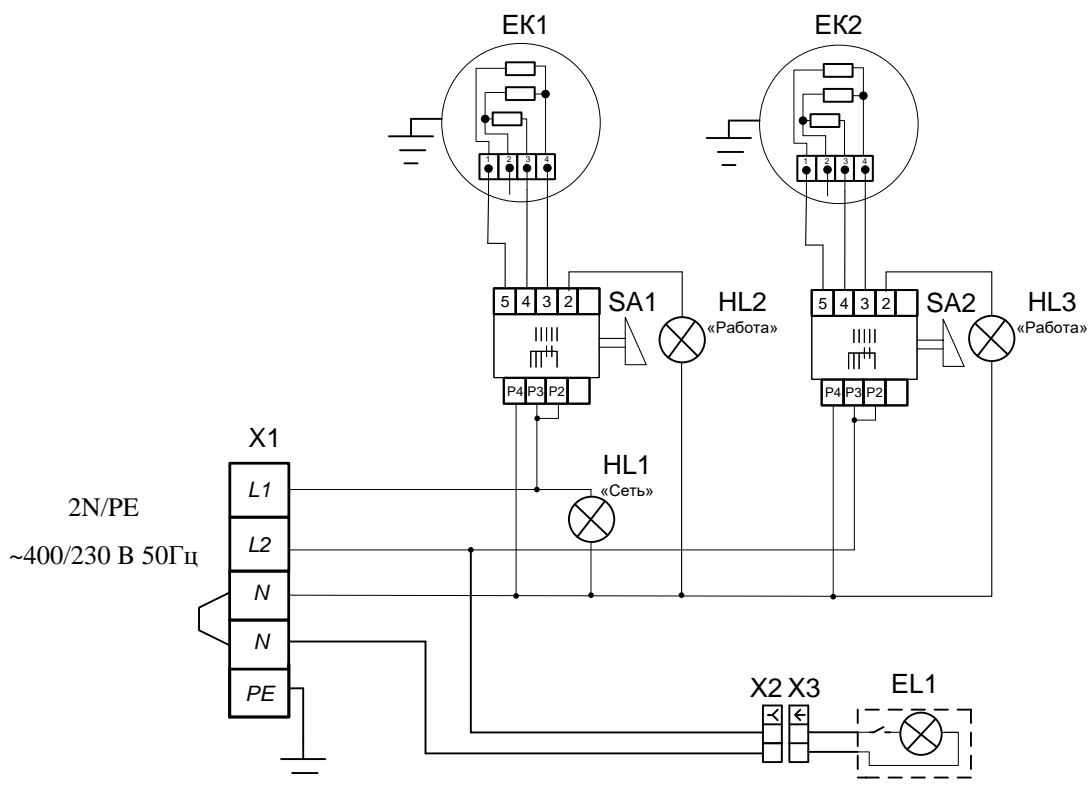
Примечание:

По схеме подключения конфорок EK1, EK2 к переключателям SA1, SA2 выполняются следующие режимы работы конфорок:

Мощность, Вт		
Режим 1 контакты: фаза - 5; нейтральный - 3	Режим 2 контакты: фаза - 5; нейтральный - 1	Режим 3 контакты: фаза - 5; 3; нейтральный - 1
236	705	1060

Рис. 5

Схема электрическая принципиальная ПМЭС-70Х(нерж), ПМЭС-70Х(Кашир.)
с переключателем ПМ-4



Поз. Обозн.	Наименование	Кол.	Примечание
EK1, EK2	Конфорка EGO 12.22453.199	2	U=230 В P=2 кВт
HL1...HL3	Светосигнальная арматура	3	U=230 В
SA1, SA2	Переключатель ПМ-4	2	U=250 В I=25 А T150°С
EL1	Светильник светодиодный	1	U=230 В P=12Вт
X1	Клеммный блок КБ63 16П-Б/Б-У3-5	1	I=63 А
X2	Колодка гнездовая 45 7373 9038	1	
X3	Колодка штыревая 45 7373 9076	1	

Допускается замена элементов не ухудшающих технические характеристики изделия.

Примечание:

По схеме подключения конфорок EK1, EK2 к переключателям SA1, SA2 выполняются следующие режимы работы конфорок:

Мощность, Вт		
Режим 1 контакты: фаза - 4; нейтральный - 5	Режим 2 контакты: фаза - 3; нейтральный - 5	Режим 3 контакты: фаза - 3; нейтральный - 4; 5
236	705	1060

17. Учет технического обслуживания и ремонта в период эксплуатации

Таблица 6

Дата	Вид технического обслуживания	Краткое содержание выполненных работ	Наименование предприятия, выполнившего техническое обслуживание	Должность, фамилия и подпись	
				выполнившего работу	проверившего работу

Корешок талона №1
 На гарантийный ремонт **ПМЭС-70Х**, заводской № _____ Изъят « _____ » _____ 20 ____ г.
 Выполнены работы _____

Исполнитель _____ М.П. _____

(Линия отреза)
 _____ (подпись)
 Ф.И.О _____

Приложение А ООО «ЭЛИНОКС»

428020, Чувашская Республика, г. Чебоксары, Базовый проезд, 17
 ТАЛОН № 1 НА ГАРАНТИЙНЫЙ РЕМОНТ

ПМЭС-70Х

Заводской № _____

_____ (месяц, год выпуска)

_____ [дата продажи (поставки) изделия продавцом (поставщиком)]

М.П. _____

_____ (подпись)

_____ (дата ввода изделия в эксплуатацию)

М.П. _____

_____ (подпись)

Выполнены работы _____

Исполнитель _____

Владелец _____

_____ (подпись)

_____ (подпись)

_____ (наименование предприятия, выполнившего ремонт)

_____ и его адрес)

М.П. _____

_____ (должность и подпись руководителя предприятия, выполнившего ремонт)

Корешок талона №2

На гарантийный ремонт **ПМЭС-70Х**

Изъят « ____ » ____ 20 ____ г.

Выполнены работы _____

Исполнитель _____

М.П. _____

(подпись)

Ф.И.О

(Линия отреза)

Приложение А
ООО «ЭЛИНОКС»

428020, Чувашская Республика, г. Чебоксары, Базовый проезд, 17

ТАЛОН № 2 НА ГАРАНТИЙНЫЙ РЕМОНТ**ПМЭС-70Х**

Заводской № _____

(месяц, год выпуска)_____
[дата продажи (поставки) изделия продавцом (поставщиком)]

М.П. _____

(подпись)_____
(дата ввода изделия в эксплуатацию)

М.П. _____

(подпись)

Выполнены работы _____

Исполнитель _____

(подпись)

Владелец _____

(подпись)_____
(наименование предприятия, выполнившего ремонт)

М.П. _____

и его адрес)_____
(должность и подпись руководителя предприятия, выполнившего ремонт)

Корешок талона №3

На гарантийный ремонт **ПМЭС-70Х**

Изъят « ____ » ____ 20 ____ г.

Выполнены работы _____

Исполнитель _____

М.П. _____

(подпись)

Ф.И.О

(Линия отреза)

Приложение А
ООО «ЭЛИНОКС»

428020, Чувашская Республика, г. Чебоксары, Базовый проезд, 17

ТАЛОН № 3 НА ГАРАНТИЙНЫЙ РЕМОНТ**ПМЭС-70Х**

Заводской № _____

(месяц, год выпуска)_____
[дата продажи (поставки) изделия продавцом (поставщиком)]

М.П. _____

(подпись)_____
(дата ввода изделия в эксплуатацию)

М.П. _____

(подпись)

Выполнены работы _____

Исполнитель _____

(подпись)

Владелец _____

(подпись)_____
(наименование предприятия, выполнившего ремонт)

М.П. _____

и его адрес)_____
(должность и подпись руководителя предприятия, выполнившего ремонт)