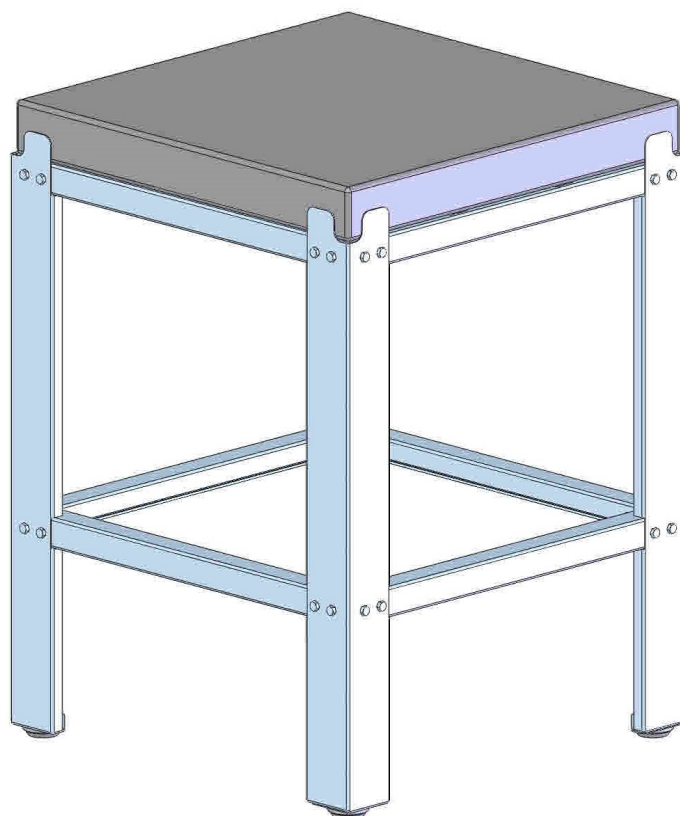


**ЕАС**

# **КОЛОДА РАЗРУБОЧНАЯ КР-С-500-514-02-П**



## **РУКОВОДСТВО ПО ЭКСПЛУАТАЦИИ**

**ATESY®**

*Благодарим Вас за покупку нашего изделия.  
Мы уверены, что Вы не зря потратили деньги.*

## 1 Техническое описание

1.1 Колода разрубочная КР-С-500-514-02-П (далее - колода) предназначена для разрубки полутуш, для заготовки мясной кулинарии – нарезки антрекотов, шницелей и др. полуфабрикатов. Колода может использоваться в цехах предприятий общественного питания, в залах специализированных магазинов, супермаркетах для разделывания мяса.

1.2 Столешница колоды изготовлена из полипропилена толщиной 60 мм, легко переворачивается и может использоваться с двух сторон, что увеличивает срок службы рабочей поверхности колоды.

1.3 Столешница устанавливается на металлический каркас, что увеличивает прочность разрубочной поверхности. Каркас колоды полностью разборный, изготовлен из оцинкованной стали, соединения болтовые.

1.4 Климатическое исполнение изделия УХЛ, категория размещения 4.2 по ГОСТ 15150-69 (эксплуатация в помещениях с температурой воздуха от +10 до +35°C и относительной влажностью не более 60% при 20 °С).

1.5 Предприятие «АТЕСИ» постоянно расширяет и совершенствует ассортимент выпускаемой продукции, поэтому реальный комплект, внешний вид и технические характеристики изделия могут отличаться от указанных в данном паспорте без ухудшения потребительских свойств.

## 2 Технические характеристики

2.1 Технические характеристики колоды представлены в табл.1.

Таблица 1.

№ п/п	Технические характеристики	Ед. изм.	
2.1.1	Габаритные размеры, (длина x шир. x выс.)	мм	514x514x700
2.1.2	Габаритные размеры столешницы	мм	500x500x60
2.1.3	Вес брутто ( 2 упаковки: столешница+каркас)	кг	24

## 3 Требования по технике безопасности

3.1 Устанавливать на ровную горизонтальную поверхность.

3.2 Не допускается разрубка замороженных туш и полутуш.

## 4 Подготовка к работе и техническое обслуживание

4.1 После распаковывания колоды необходимо провести ее санитарную обработку.

4.2 Между ножками 1 закрепите швеллеры 2,3, как показано на рис.1 комплектом крепежа 5. Нижний швеллер крепить по нижнему краю паза ножки (рис.2).

4.3 Соедините собранные конструкции между собой с помощью швеллеров 2, установив при сборке усилители 4 в пазы на швеллерах 3.

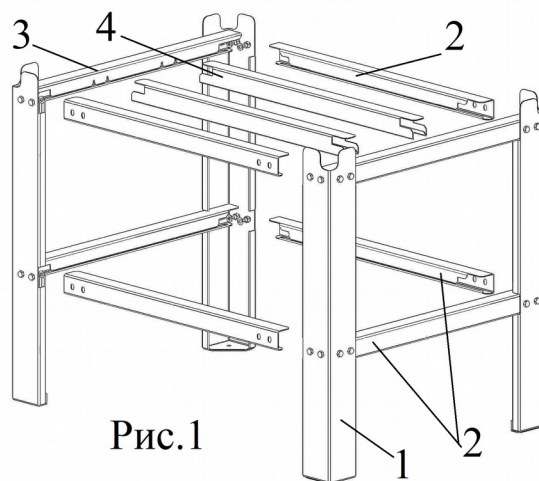


Рис.1

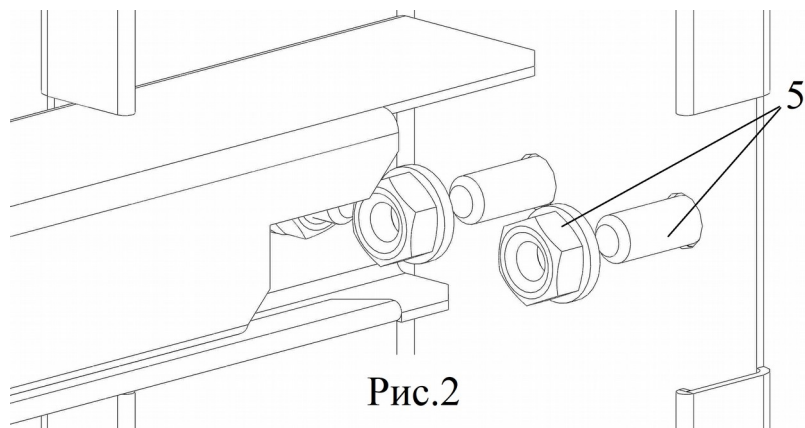


Рис.2

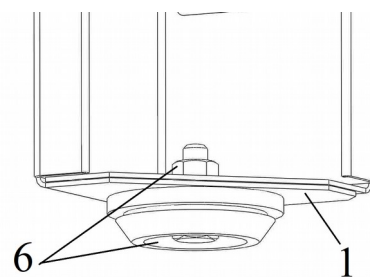


Рис.3

4.4 Установите подпятники на ножки 1 с помощью крепежа 6 (рис.3).

4.5 Установите столешницу на каркас. Колода готова к работе.

4.6 Регулярно удаляйте загрязнения и известковые отложения.

4.7 Не используйте металлические тёрки и губки с абразивом для ухода за изделием.

4.8 Не используйте хлорсодержащие и концентрированные солесодержащие средства по уходу.

4.9 По всем вопросам гарантийного и послегарантийного ремонта, а также технического обслуживания оборудования, Вы можете обращаться в ближайшие авторизованные сервисные центры, адреса которых находятся на сайте нашей компании, в разделе СЕРВИС:

<http://atesy.ru/service/>

## 5 Гарантийные обязательства

5.1 Производитель гарантирует нормальную работу изделия в течение 12 месяцев со дня продажи оборудования первому конечному пользователю при условии соблюдения правил пользования, изложенных в настоящем руководстве по эксплуатации.

5.2 Гарантийные обязательства не действуют в следующих случаях:

- при наличии в оборудовании механических повреждений;
- при использовании оборудования в целях, непредусмотренных руководствами по эксплуатации (паспортами) на оборудование;
- при повреждениях, возникших из-за несоблюдения правил монтажа, установки, настройки и эксплуатации оборудования;
- при повреждениях, вызванных умышленными или ошибочными действиями потребителя, либо небрежным обращением с оборудованием;
- при повреждениях, вызванных обстоятельствами непреодолимой силы (стихия, пожар, молния, и т. п.);
- при доработке оборудования, внесении в него конструктивных изменений или проведении самостоятельного ремонта;
- при повреждениях оборудования вследствие неправильной транспортировки и хранения.

5.3 Гарантийный срок хранения — 12 месяцев со дня изготовления. В случае превышения срока хранения должна быть проведена предпродажная подготовка изделия в соответствии с регламентом предприятия-изготовителя, за счет владельца оборудования. Для проведения предпродажной подготовки необходимо обратиться в авторизованный сервисный центр.

5.4 Срок службы изделия — 10 лет со дня изготовления.

## 6 Комплект поставки

Табл.2

№	Наименование	Кол-во	Ед. изм.	№	Наименование	Кол-во	Ед. изм.
Упаковка 1				Упаковка 2			
1	Ножка	4	шт.	6	Комплект крепежа (болт, 2 шайбы, подпятник, гайка самоконтрящ.)	4	шт.
2	Швеллер	6	шт.	7	Руководство по эксплуатации	1	шт.
3	Швеллер с пазами	2	шт.	8	Упаковка каркаса	1	шт.
4	Усилитель	2	шт.	Упаковка 2			
5	Комплект крепежа (болт, шайба, гайка самоконтрящ.)	32	шт.	1	Колода	1	шт.
				2	Упаковка столешницы	1	шт.

## 7 Сведения о приемке

Колода разрубочная КР-С-500-514-02-П  
соответствует конструкторской документации и признана годной для эксплуатации.

Заводской номер \_\_\_\_\_

Дата выпуска \_\_\_\_\_ 202 г.

Принято ОТК.

М.П.

**ATESY®**  
**140000, Россия, Московская область,**  
**г. Люберцы, ул. Красная, д. 1, строение ЛИТ. Б Б1**  
**т/ф: (495) 995-95-99**  
**[info@atesy.info](mailto:info@atesy.info)    [www.atesy.ru](http://www.atesy.ru)**