

РОССИЯ
ООО «ЭЛИНОКС»

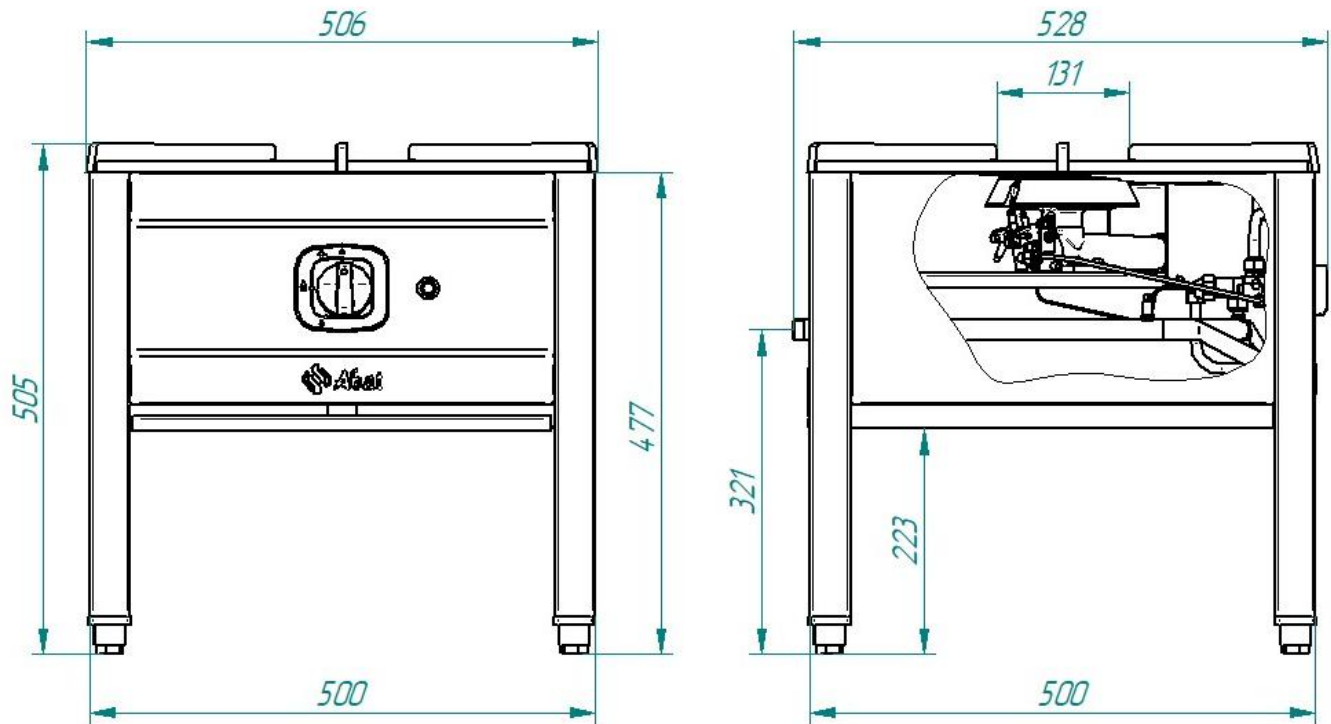


ПЛИТА ГАЗОВАЯ КУХОННАЯ
ПГК-15П-II-A
ПГК-15П-ВОК-II-A

Руководство по эксплуатации

EAC

Габаритные размеры
газовой плиты ПГК-15П-II-A и ПГК-15П-ВОК-II-A



ВВЕДЕНИЕ

ВНИМАНИЕ!

Руководство должно быть обязательно прочитано перед пуском плиты газовой кухонной типа ПГК (далее - плита или изделие) в работу пользователем, ремонтниками и другими лицами, которые отвечают за транспортирование, его установку, пуск в эксплуатацию, обслуживание и поддержание в рабочем состоянии.

Руководство должно находиться в доступном для пользователя месте и храниться весь срок службы изделия.

Настоящее руководство включает в себя паспортные данные.

Изделия соответствуют требованиям технических регламентов Таможенного Союза:

Сертификат соответствия № RU C-RU.MH10.B.00203/19 срок действия с 01.07.2019 г. по 30.06.2024 г.

На предприятии действует сертифицированная система менеджмента качества в соответствии с требованиями ISO 9001:2015. Регистрационный номер №73 100 3466, действителен до 26.01.2020 г.

1. НАЗНАЧЕНИЕ

Плита газовая кухонная одnogорелочная предназначена для приготовления первых, вторых и третьих блюд в наплитной посуде, а также для жаренья и варки полуфабрикатов из мяса, рыбы, овощей на предприятиях общественного питания, как самостоятельно, так и в составе технологических линий.

Плита изготовлена в климатическом исполнении УХЛ-4.2 ГОСТ 15150-69.

Плита предназначена для использования газов второго (природный по ГОСТ 5542-2014) и третьего (сжиженный по ГОСТ 20448-90 – пропан технический, смесь пропана и бутана технических, бутан технический) семейств II2H3+ по ГОСТ Р 55211-2012.

По способу удаления продуктов сгорания плита относится к типу А по ГОСТ Р 55211-2012: аппарат не предназначенный для подсоединения к дымоходу или другому устройству для удаления продуктов сгорания в пространство вне помещения.

Назначенный срок службы изделия - 7 лет.

2. ТЕХНИЧЕСКИЕ ХАРАКТЕРИСТИКИ

Технические характеристики на плиту приведены в таблице 1.

Таблица 1

Наименование параметра			Величина параметра		
			ПГК-15П-II-A	ПГК-15П-ВОК-II-A	
1. Мощность плиты, кВт			9,5	12	
2. Расход газа	Природный	м ³ /ч	1	1,26	
	Сжиженный	кг/ч	0,75	0,95	
3. Давление природного газа (метана), Па		Ном.	1961		
		max	2452		
		min	1667		
4. Давление сжиженного газа, Па		Ном	2942		
		max	3432		
		min	2452		
5. Габаритные размеры, мм, не более: длина ширина (глубина) высота					
				506	506
				528	528
			505	576	
6. Масса, кг, не более			30	32	

Диаметры отверстий форсунок приведены в таблице 2.

Таблица 2

Горелка	Диаметры отверстий форсунок, мм	
	Природный	Сжиженный
Горелка 9,5 кВт	2,30	1,50
Горелка 12 кВт	2,65	1,70

3. КОМПЛЕКТ ПОСТАВКИ

Комплект поставки плит должен соответствовать таблице 3.

Таблица 3

Наименование	Количество, шт
Плита газовая кухонная	1
Паспорт и руководство по эксплуатации	1
Упаковка	1
Форсунка для сжиженного газа, 1,5 мм	1

4. УСТРОЙСТВО И ПРИНЦИП РАБОТЫ

4.1. Устройство плиты показано на рис. 1-4.

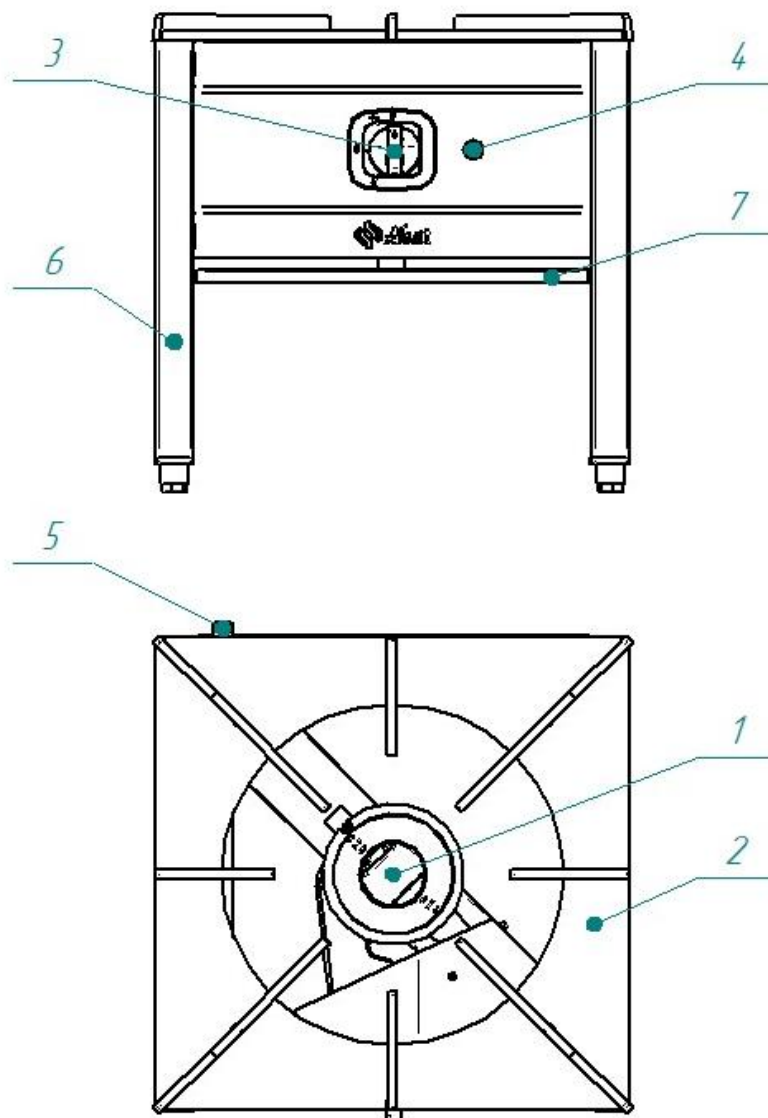


Рис. 1. Устройство плиты ПГК-15П-II-A

1. Горелка;
2. Решетка плиты;
3. Ручка крана;
4. Пьезозажигалка;
5. Место подключения газа;
6. Ножка;
7. Лоток.

4.2. Технические таблички с данными плиты находится на задней стенке. На первой табличке указаны: данные изготовителя, масса плиты, тип плиты и дата изготовления. Категория плиты, полная мощность плиты и давления газов указаны на второй табличке. На третьей табличке указан установленный вид газа.

4.3. Включение и выключение горелки (рис. 2)

Розжиг запальной горелки.

Нажмите на ручку крана горелки и поверните ее против часовой стрелки, установив символ искры зажигания ★ напротив метки на панели управления (рис.2б). Одновременно произведите поджог газа, выходящего из запальной горелки (пилота) при помощи пьезозажигалки.

Удерживайте ручку крана горелки в нажатом состоянии в течение 10-15 секунд, после чего отпустите. Убедитесь в устойчивом горении пламени запальной горелки. Если пламя не горит, повторите операцию.

Включение и выключение основной горелки.

Для включения основной горелки поверните ручку от позиции символа искры зажигания против часовой стрелки к символу большого огня (рис.2в). Для уменьшения пламени до минимума поверните ручку против часовой стрелки до символа малого огня (рис.2г). Чтобы выключить основную горелку поверните ручку по часовой стрелке к позиции символа искры зажигания (рис.2б). После этого будет гореть только запальная горелка (пилот).

Полное выключение

Для полного выключения горелки поверните ручку по часовой стрелке до позиции «Выключено» (рис.2а).

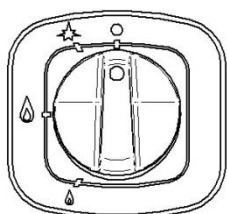


Рис.2а

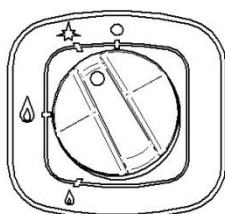


Рис.2б

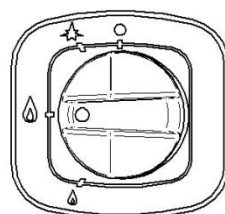


Рис.2в

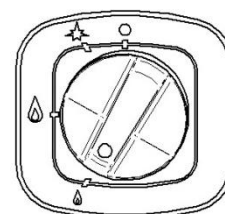


Рис.2г

5. МЕРЫ БЕЗОПАСНОСТИ

При работе соблюдайте следующие правила безопасности.

Внимание! При появлении в помещении запаха газа необходимо закрыть общий газовый кран перед плитой, а также кран плиты, открыть окна, проветрить помещение. До устранения утечки газа не производить никаких операций, связанных с огнем и искрообразованием: не зажигать спички, не курить, не включать освещение, электроприборы и т. п.

При утечке газа необходимо немедленно вызвать ближайшую аварийную газовую службу.

Внимание! Во избежание возникновения пожара категорически запрещается:

- пользоваться неисправной плитой;
- искать утечки газа при помощи спичек и другого открытого огня;
- устанавливать плиту в местах с повышенным риском пожарной опасности (вплотную к деревянным, с горючим покрытием и т.п. поверхностям);
- класть на плиту легковоспламеняющиеся предметы (бумагу, тряпки и т. п.);
- хранить возле плиты легковоспламеняющиеся предметы (горючие жидкости, аэрозоли, бумагу, тряпки и т.п.);
- допускать заливание горелки жидкостями;
- оставлять работающую плиту без присмотра.

Во время работы горелка, решетка сильно разогреваются и сохраняют тепло значительное время после выключения. Будьте осторожны, не прикасайтесь к ним.

Во избежание ожогов будьте осторожны при перемещении наплитной посуды, не допускайте проливания на горячую поверхность плиты жира и других жидкостей.

Перед выполнением любых операций по чистке или уходу/обслуживанию плиты, следует перекрыть линию подачи газа.

Перед санитарной обработкой ручку крана плиты установите в закрытое положение.

Включение плиты допускается только после устранения неисправностей.

Плита должна эксплуатироваться только подготовленным к эксплуатации персоналом.

При повреждении или в случае плохого функционирования плиты, следует отключить её.

Любое вмешательство в части ремонта должно выполняться исключительно силами уполномоченного Центра Технического Обслуживания.

При замене частей плиты следует использовать исключительно оригинальные запасные части.

Плита предназначена к использованию только в соответствии с назначением, для которого она была разработана.

Ни в коем случае не следует подвергать плиту мойке прямыми струями воды во избежание забивки сопел и камер сгорания;

Все части плиты должны постоянно содержаться в чистоте, во избежание их окисления запрещается использовать химически агрессивные вещества. По окончании эксплуатации следует всегда отключать плиту.

В том случае, если плита устанавливается около стен, перегородок, кухонной мебели и т.д., следует иметь в виду, что последние должны быть выполнены из негорючих материалов. В противном случае они должны быть покрыты термоизоляционным негорючим покрытием, и максимальное внимание должно уделяться соблюдению Правил Противопожарной Безопасности;

При перемещении плиты не следует протягивать её по полу из-за возможности повреждения плиты.

Несоблюдение вышеизложенных указаний может нанести вред плите.

6. ПОРЯДОК УСТАНОВКИ

После хранения плиты в холодном помещении или после перевозки в зимних условиях перед включением в сеть необходимо выдерживать его в условиях комнатной температуры в течение 6 ч.

Распаковку, установку и испытание плиты должны производить специалисты по монтажу и ремонту газового торгово-технологического оборудования в соответствии с инструкциями изготовителя и действующими нормативами.

После распаковки оборудования следует убедиться в его целостности и комплектности.

Плита должна устанавливаться в хорошо проветриваемом помещении.

Стыковые соединения подрезать канцелярским ножом, снять защитную пленку со всех поверхностей.

Может устанавливаться как одна плита, так и целая серия плит. Плита должна всегда устанавливаться под вытяжным зонтом соответствующих размеров и мощности.

При установке плиты, необходимо выдерживать минимальное расстояние 10 см от боковых и задней стен помещения. В том случае, если это расстояние невозможно выдержать, следует применить защиту стен от теплового излучения.

При установке необходимо выставить плиту горизонтально при помощи регулировочных ножек, входящих в комплект поставки, которые необходимо вращать в соответствующую сторону (диапазон регулировки высоты ножек 20 мм).

Сдача в эксплуатацию смонтированного оборудования оформляется по установленной форме. Средний срок службы плиты – 7 лет.

7. ПОДКЛЮЧЕНИЕ ГАЗА

Перед выполнением подключения следует убедиться в том, что данные, приведенные в технической табличке, соответствуют данным сетей подключения газа. Техническая табличка находится в точках подключения газа. В том случае, если тип газа, который будет использоваться, не совпадает с установленной комплектацией на плите, следует воспользоваться указаниями раздела 8.4

Перед подключением вывернуть заглушку на конце коллектора

Подключение к газовой сети должно выполняться с соблюдением действующих нормативов.

Плита имеет присоединительную резьбу G1/2".

Подключение может быть выполнено с использованием жестких труб или гибких шлангов. При этом следует в обязательном порядке устанавливать перекрывающие краны между сетевыми трубами и трубами (шлангами) подключения с возможностью легкого доступа к ним для перекрывания по окончании рабочего дня.

При подсоединении с помощью гибкого шланга необходимо уточнить в газовой службе, разрешен ли местными нормативами такой вид подключения.

При установке труб и гибких шлангов следует избегать их попадания в зоны с высокой степенью нагрева. Кроме этого, следует обеспечить свободное (ненатянутое) положение гибких шлангов.

После подключения плиты следует подвергнуть выполненное подключение проверке на герметичность при помощи пенных жидкостей или специального спрея для поиска утечек газа или индикатора газа (напр. Полупроводниковый газовый течеискатель ТГП-1). При использовании пенных жидкостей или спреев следует убедиться в их некоррозийности.

ВНИМАНИЕ: Во избежание срыва контакта термопары, запрещается подтягивать место соединения медной трубки термопары с газовым краном.

8. ПОДГОТОВКА К РАБОТЕ

8.1. ДАВЛЕНИЕ ПОСТУПАЮЩЕГО ГАЗА.

Перед запуском плиты необходимо проверить давление поступающего газа.

Давление поступающего газа должно быть измерено при помощи манометра с минимальным разрешением 10 Па (например, "U"-образный манометр).

Для подключения манометра к плите следует воспользоваться отводом на коллекторе, который заглушен затяжным винтом (рис.3).

Для доступа к отводу необходимо снять решетку.

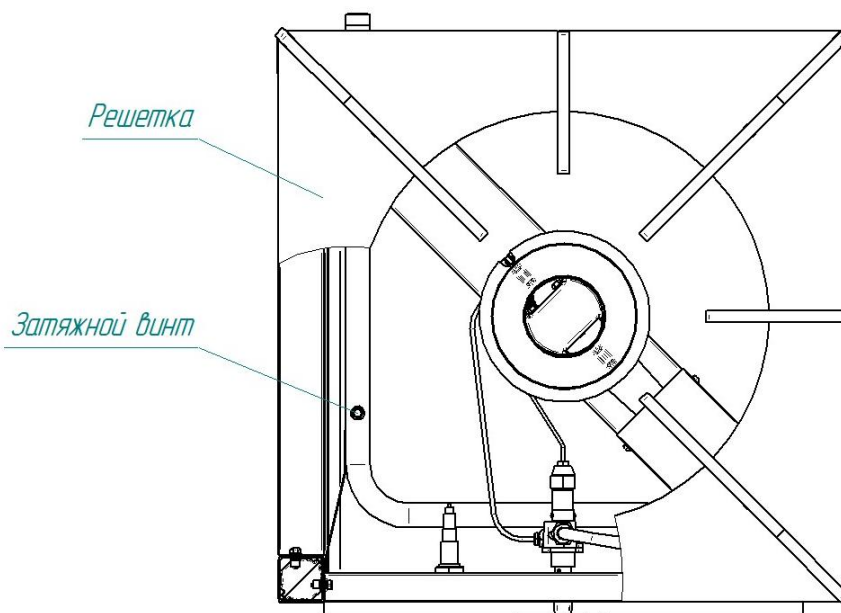


Рис.3 Место расположения затяжного винта

Затем вывинтить затяжной винт и подключить к отводу гибкий шланг "U"-образного манометра.

Замерить давление поступающего газа. В том случае, если давление выходит за пределы, приведенные в табл. 1, плита ни в коем случае не должна запускаться в действие. Об этом должно быть поставлено в известность соответствующее ведомство.

После выполнения операций по замеру давления поступающего газа следует отсоединить гибкий шланг, снять "U"-образный манометр и вновь завинтить затяжной винт.

Вновь установить на место снятую решетку плиты.

8.2. ТЕПЛОВАЯ МОЩНОСТЬ

После запуска плиты необходимо проверить тепловую мощность плиты.

Тепловая мощность контролируется уполномоченными поставщика газа или Центром Технического Обслуживания с соблюдением следующих указаний:

- проверка полной тепловой мощности должна производиться при установке аппаратуры, при ее переоборудовании к другому типу газа и в случае любых операций по обслуживанию;
- максимальная тепловая мощность, минимальная тепловая мощность, так же, как и давление подключения, могут быть выяснены из

соответствующих таблиц, приведенных в разделе "Технические Данные";

- не следует подвергать какой-либо регулировке или перенастройке опечатанные (закрашенные) элементы оборудования.

Полная тепловая мощность достигается применением соответствующих форсунок в соответствии с таблицей 2 и при соответствующем давлении поступающего газа.

Для проверки тепловой мощности возможно применение волюметрического метода. Эта проверка выполняется при помощи счетчика газа и хронометра. Количество газа, которое должно пройти через счетчик в единицу времени указано в таблице 1. Полученное при проверке значение не должно отличаться от приведенного в таблице 1 более чем на $\pm 5\%$. В том случае, если отклонения превышают допустимые, следует проверить установленную форсунку.

8.3. РЕГУЛИРОВКА ПЕРВИЧНОГО ВОЗДУХА

Первичный воздух может считаться отрегулированным с большей или меньшей степенью точности в том случае, если обеспечено следующее:

- пламя не отрывается при холодной горелке;
- пламя не пропадает при горячей горелке.

Для обеспечения доступа к форсунке и регулировочной втулке первичного воздуха, необходимо снять решетку и защитную крышку. Затем ослабить винт и выставить втулку на расстояние "Н", как изображено на рис 4. Величина расстояния "Н" приведена в табл. 4

Вновь затянуть винт 1. Установить все элементы, снятые перед этим, действуя в обратном порядке.

Таблица 4

Сжиженный газ, мм Н =	6
Газ Метан, мм Н =	6

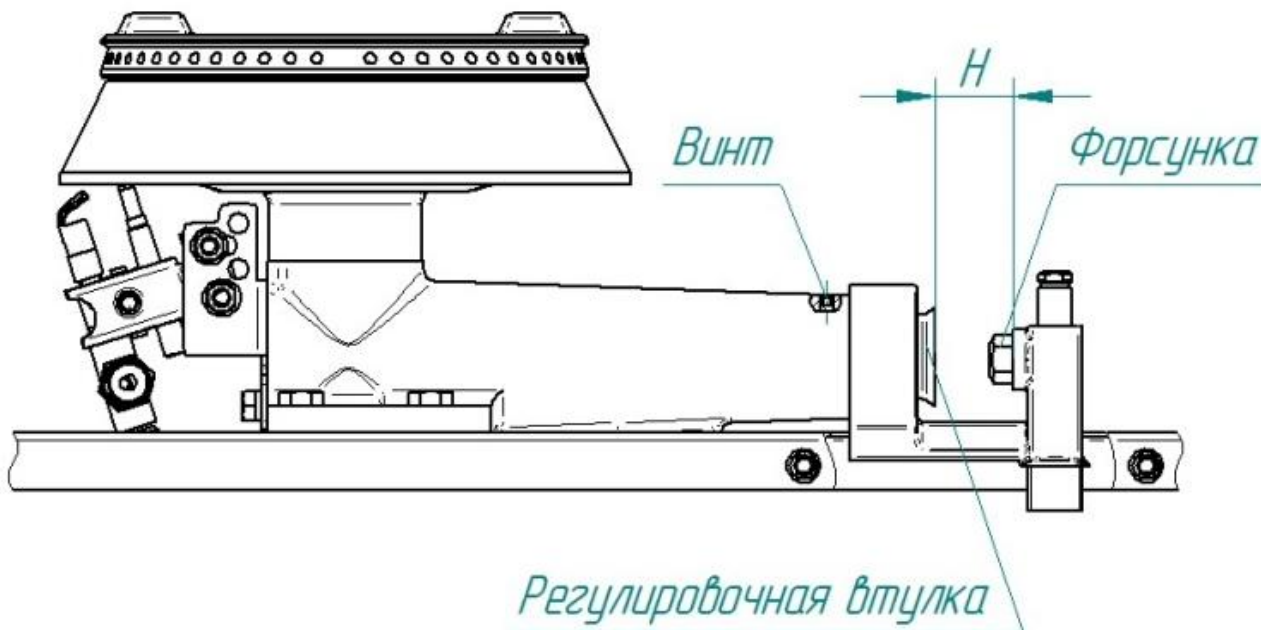


Рис.4 Горелка

8.4. ПЕРЕНАСТРОЙКА НА ДРУГОЙ ТИП ГАЗА

Перенастройка плиты на другой тип газа осуществляется специалистами сервисной службы.

В том случае, если возникает необходимость перенастройки плиты под иной тип газа, например, с сжиженного газа на газ метан, или наоборот, необходимо выполнить замену форсунки горелки, и провести регулировку подачи первичного воздуха (см. раздел 8.3).

Диаметр форсунки приведен на самой форсунке в сотых долях миллиметра.

Для регулировки сопла запальной горелки (пилот) необходимо разобрать его, для чего необходимо отвернуть заглушку поз. "2" (рис.5), повернуть на $2\div 2,5$ оборота по часовой стрелке сопло поз. "3". Сборка производится в обратном порядке.

После регулировки сопла, при необходимости, отрегулируйте подачу первичного воздуха к запальной горелке. Регулировка осуществляется вращением втулки поз. "1".(рис.5)

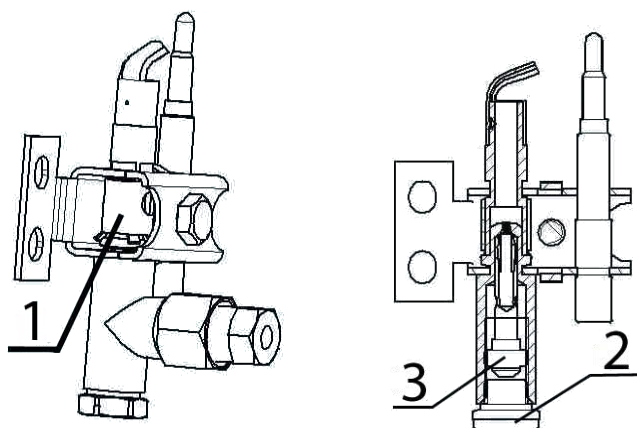


Рис.5 Запальная горелка (пилот)

После окончания работы плиту отключить от газовой сети.

9. ТЕХНИЧЕСКОЕ ОБСЛУЖИВАНИЕ

Техническое обслуживание и ремонт плиты осуществляется по следующему циклу:

- техническое обслуживание при пуске в эксплуатацию;
- периодическое техническое обслуживание – через каждые 6 месяцев эксплуатации.

При техническом обслуживании провести следующие работы:

- выявить неисправность плиты путем опроса обслуживающего персонала;
- проверить герметичность соединений.

10. ВОЗМОЖНЫЕ НЕИСПРАВНОСТИ

Возможные неисправности, вызывающие отказы, должны устранять только специалисты.

Внимание! Конструкция плиты постоянно совершенствуется, поэтому возможны незначительные изменения, не ухудшающие технические характеристики изделия

№ п/п	Неисправность	Причины	Мероприятия по устранению
1	Не происходит воспламенение основной горелки при отпускании ручки крана горелки (после удерживания 10-15 секунд , п.3.3.)	Неисправная термopара	Заменить термopару
2	Нестабильное горение пламени горелки	Неправильно установлен распределитель огня	Выставить распределитель огня по фиксирующему пазу

11. ГАРАНТИИ ИЗГОТОВИТЕЛЯ

Гарантийный срок эксплуатации плиты - 1 год со дня ввода в эксплуатацию.

Гарантийный срок хранения 1 год со дня изготовления.

В течение гарантийного срока предприятие-изготовитель гарантирует безвозмездное устранение выявленных дефектов изготовления и замену вышедших из строя составных частей плиты, произошедших не по вине потребителя, при соблюдении потребителем условий транспортирования, хранения и эксплуатации изделия. Гарантия не распространяется на случаи, когда плита вышла из строя по вине потребителя в результате несоблюдения требований, указанных в паспорте и руководстве по эксплуатации.

Время нахождения плиты в ремонте в гарантийный срок не включается.

В случае невозможности устранения на месте выявленных дефектов предприятие-изготовитель обязуется заменить дефектную плиту.

Все детали, узлы и комплектующие изделия, вышедшие из строя в период гарантийного срока эксплуатации, должны быть возвращены заводу-изготовителю плиты для детального анализа причин выхода из строя и своевременного принятия мер для их исключения.

Рекламация рассматривается только в случае поступления отказавшего узла, детали или комплектующего изделия с указанием номера плиты, даты изготовления и установки, копии договора с обслуживающей специализированной организацией, имеющей лицензию и копии удостоверения механика, обслуживающего плиту.

Предприятие-изготовитель оборудования не несет никакой ответственности за возможный ущерб, нанесенный вследствие несоблюдения инструкций по установке и эксплуатации оборудования, или использования оборудования не по назначению.

Предприятие-изготовитель оборудования не несет никакой ответственности в случае подключения оборудования, выполненного не в соответствии с действующими Нормативами.

Предприятие-изготовитель оборудования не несет никакой ответственности за возможный прямой или косвенный ущерб, причиненный вследствие ошибок в установке и подключении, несанкционированных вмешательств, некачественного ухода/обслуживания, некомпетентности в эксплуатации.

12. СВЕДЕНИЯ О РЕКЛАМАЦИЯХ

Рекламации предприятию-изготовителю предъявляются потребителем в порядке и сроки, предусмотренные Федеральным законом «О защите прав потребителей» от 09.01.1996 г. с изменениями и дополнениями от 2 июня 1993 г., 9.01.1996 N 2-ФЗ, 17.12.1999 г. N 212-ФЗ, 30.12.2001 N 196-ФЗ, 22.08.2004 N 122-ФЗ, от 02.11.2004 N 127-ФЗ, от 21.12.2004 N 171-ФЗ, от 27.07.2006 N 140-ФЗ, от 16.10.2006 N 160-ФЗ, от 25.11.2006 N 193-ФЗ, от 25.10.2007 N 234-ФЗ, от 23.07.2008 N 160-ФЗ, от 03.06.2009 N 121-ФЗ, от 23.11.2009 N 261-ФЗ, от 27.06.2011 N 162-ФЗ, от 18.07.2011 N 242-ФЗ, от 25.06.2012 N 93-ФЗ, от 28.07.2012 N 133-ФЗ, от 02.07.2013 N 185-ФЗ, от 21.12.2013 N 363-ФЗ, от 05.05.2014 N 112-ФЗ, от 13.07.2015 N 233-ФЗ, от 03.07.2016 N 265-ФЗ, а также Постановлением Правительства РФ от 19.01.1998 г. № 55 «Об утверждении Правил продажи отдельных видов товаров, перечня товаров длительного пользования, на которые не распространяются требования покупателя о безвозмездном предоставлении ему на период ремонта или замены аналогичного товара, и перечня непродовольственных товаров надлежащего качества, не подлежащих возврату или обмену на аналогичный товар других размера, формы, габарита, фасона, расцветки или комплектации» с изменениями и дополнениями от 20.10.1998 N 1222, от 02.10.1999 N 1104, от 06.02.2002 N 81 (ред. 23.05.2006), от 12.07.2003 N 421, от 01.02.2005 N 49, от 08.02.2006 N 80, от 15.12.2006 N 770, от 27.03.2007 N 185, от 27.01.2009 N 50, от 21.08.2012 N 842, от 04.10.2012 N 1007, от 05.01.2015 N 6, от 19.09.2015 N 994, от 23.12.2015 N 1406), от 27.05.2016 N 471, от 22.06.2016 N 568, от 23.12.2016 N 1465.

Рекламации направлять по адресу завода-изготовителя ООО «ЭЛИНОКС»:

**429020, Россия, Чувашская Республика,
г. Чебоксары, проезд Базовый, д.17.
Тел./факс: (8352) 56-06-26, 56-06-85.**

*«Технические вопросы по работе, обслуживанию и сервису оборудования Abat
Вы можете задать, обратившись в техническую поддержку завода по горячей
линии ООО «ЭЛИНОКС»:*

+7 (8352) 28-63-60

+7 (987) 739-81-08

e-mail: service-elinnox@abat.ru

ТОЛЬКО ТЕХНИЧЕСКАЯ ПОДДЕРЖКА,

**ПО ВСЕМ ОСТАЛЬНЫМ ВОПРОСАМ ОБРАЩАЙТЕСЬ В ОТДЕЛ
МАРКЕТИНГА:**

+7 (8352) 56-06-85

e-mail: market@abat.ru »

13. УСЛОВИЯ ТРАНСПОРТИРОВАНИЯ И ХРАНЕНИЯ

Хранение плиты должно осуществляться в транспортной таре предприятия - изготовителя по группе условий хранения 4 ГОСТ 15150-69 при температуре окружающего воздуха не ниже минус 35 °С.

Срок хранения не более 12 месяцев.

При сроке хранения свыше 12 месяцев владелец плиты обязан произвести переконсервацию изделия по ГОСТ 9.014-78.

Упакованную плиту следует транспортировать железнодорожным, речным, автомобильным транспортом в соответствии с действующими правилами перевозок на этих видах транспорта. Морской и другие виды транспорта применяются по особому соглашению.

Условия транспортирования в части воздействия климатических факторов – группа 8 по ГОСТ 15150-69, в части воздействия механических факторов – С по ГОСТ 23216-78.

Погрузка и разгрузка плиты из транспортных средств должна производиться осторожно, не допуская ударов и толчков.

ВНИМАНИЕ! Допускается складирование упакованных плит по высоте в два яруса для хранения.

14. СВЕДЕНИЯ ОБ УТИЛИЗАЦИИ

При подготовке и отправке плиты на утилизацию необходимо разобрать и рассортировать составные части плиты по материалам, из которых они изготовлены.

15. СВИДЕТЕЛЬСТВО О ПРИЕМКЕ

Плита газовая кухонная ПГК-15П____-II-A
 заводской номер _____, изготовленная на ООО «ЭЛИНОКС»,
 соответствует ТУ и признана годной для эксплуатации.

Дата выпуска _____
 личные подписи (оттиски личных клейм) должностных лиц

предприятия, ответственных за приемку изделия

16. СВИДЕТЕЛЬСТВО О КОНСЕРВАЦИИ

Плита газовая кухонная ПГК-15П____-II-A
 подвергнута на ООО «ЭЛИНОКС» консервации согласно требованиям ГОСТ
 9.014-78.

Дата консервации _____

Консервацию произвел _____
 (подпись)

Изделие после консервации принял _____
 (подпись)

17. СВИДЕТЕЛЬСТВО ОБ УПАКОВКЕ

Плита газовая кухонная ПГК-15П____-II-A упакована на ООО «ЭЛИНОКС»
 согласно требованиям, предусмотренным конструкторской документацией.

Дата упаковки _____ М. П.
 (подпись)

Упаковку произвел _____
 (подпись)

Изделие после упаковки принял _____
 (подпись)

Учет технического обслуживания в период гарантийного ремонта

Дата	Вид технического обслуживания	Краткое содержание выполненных работ	Наименование предприятия, выполнившего техническое обслуживание	Должность, фамилия и подпись	
				выполнившего работу	проверившего работу

Приложение А

ООО «ЭЛИНОКС»

428020, Чувашская Республика, г. Чебоксары, Базовый проезд, 17

ТАЛОН № 1 НА ГАРАНТИЙНЫЙ РЕМОНТ

1 _____,

Заводской № _____

_____ (месяц, год выпуска)

2 _____
[дата продажи (поставки) изделия продавцом (поставщиком)]

М.П. _____

_____ (подпись)

3 _____
(дата ввода изделия в эксплуатацию)

М.П. _____

_____ (подпись)

Выполнены работы _____

Исполнитель

_____ (фамилия, имя, отчество)

Владелец

_____ (подпись)

_____ (наименование предприятия, выполнившего ремонт)

и его адрес)

М.П.

_____ (должность и подпись руководителя предприятия, выполнившего ремонт)

Корешок талона №2

Изъят « _____ » _____ 20__ г.

заводской № _____

На гарантийный ремонт

Выполнены работы

Исполнитель

(подпись)

М.П.

Ф.И.О
(Линия отреза)

Приложение А

ООО «ЭЛИНОКС»

428020, Чувашская Республика, г. Чебоксары, Базовый проезд, 17

ТАЛОН № 2 НА ГАРАНТИЙНЫЙ РЕМОНТ

1 _____,

Заводской № _____

(месяц, год выпуска)

2 _____
[дата продажи (поставки) изделия продавцом (поставщиком)]

М.П. _____

(подпись)

3 _____
(дата ввода изделия в эксплуатацию)

М.П. _____

(подпись)

Выполнены работы _____

Исполнитель

(фамилия, имя, отчество)

Владелец

(подпись)

(наименование предприятия, выполнившего ремонт

и его адрес)

М.П.

(должность и подпись руководителя предприятия, выполнившего ремонт)

Корешок талона №3

Изъят « _____ » _____ 20__ г.

заводской № _____

На гарантийный ремонт

Выполнены работы

Исполнитель

(подпись)

М.П.

Ф.И.О
(Линия отреза)

Приложение А

ООО «ЭЛИНОКС»

428020, Чувашская Республика, г. Чебоксары, Базовый проезд, 17

ТАЛОН № 3 НА ГАРАНТИЙНЫЙ РЕМОНТ

1 _____,

Заводской № _____

_____ (месяц, год выпуска)

2 _____
[дата продажи (поставки) изделия продавцом (поставщиком)]

М.П. _____

_____ (подпись)

3 _____
(дата ввода изделия в эксплуатацию)

М.П. _____

_____ (подпись)

Выполнены работы _____

Исполнитель

_____ (фамилия, имя, отчество)

Владелец

_____ (подпись)

_____ (наименование предприятия, выполнившего ремонт)

и его адрес)

М.П.

_____ (должность и подпись руководителя предприятия, выполнившего ремонт)

Корешок талона №3

Изъят « _____ » _____ 20__ г.

заводской № _____

На гарантийный ремонт

Выполнены работы

Исполнитель

(подпись)

М.П.

Ф.И.О
(Линия отреза)

ЕВРАЗИЙСКИЙ ЭКОНОМИЧЕСКИЙ СОЮЗ



СЕРТИФИКАТ СООТВЕТСТВИЯ

№ ЕАЭС RU C-RU.MH10.B.00203/19

Серия **RU** № **0131772**

ОРГАН ПО СЕРТИФИКАЦИИ продукции и услуг "Башкирский центр сертификации и тестирования" Общества с ограниченной ответственностью "АРТГРУПП". Адрес места нахождения: Российская Федерация, 450005, Республика Башкортостан, город Уфа, улица 50-летия Октября, дом 24, офис 309. Регистрационный номер аттестата аккредитации RA.RU.10MH10 от 24.06.2015. Телефон +7(347)2460717, адрес электронной почты artgrupp10@rambler.ru.

ЗАЯВИТЕЛЬ Общество с ограниченной ответственностью "ЭЛИНОКС". Адрес места нахождения: Базовый проезд, 17, город Чебоксары, Чувашская Республика - Чувашия, Российская Федерация, 428020. ОГРН: 1072130009874. Номер телефона +7(8352)28-99-44, адрес электронной почты doz@elinox.ru.

ИЗГОТОВИТЕЛЬ Общество с ограниченной ответственностью "ЭЛИНОКС". Адрес места нахождения: Базовый проезд, 17, город Чебоксары, Чувашская Республика - Чувашия, Российская Федерация, 428020.

ПРОДУКЦИЯ Плиты газовые кухонные для предприятий общественного питания ПГК-15П-П-А и ПГК-15П-ВОК-П-А.
Продукция изготовлена в соответствии с ТУ 5151-002-01330768-2006 "Плиты газовые кухонные двух, четырех и шестигорелочные типа ПГК для предприятий общественного питания. Технические условия". Серийный выпуск.

КОД ТН ВЭД ЕАЭС 8419 81 800 0

СООТВЕТСТВУЕТ ТРЕБОВАНИЯМ

ТР ТС 016/2011 "О безопасности аппаратов, работающих на газообразном топливе",
ТР ТС 010/2011 "О безопасности машин и оборудования"

СЕРТИФИКАТ СООТВЕТСТВИЯ ВЫДАН НА ОСНОВАНИИ Протокола испытаний № ЦЭС-2019/180 от 26.06.2019 Испытательной лаборатории Автономной некоммерческой организации Центра экспертизы и сертификации «Техкранэнерго», аттестат аккредитации № РОСС RU.0001.21MH35, акта о результатах анализа состояния производства № 127ТС-19 от 19.06.2019, руководства по эксплуатации на плиту газовую кухонную ПГК-15П-П-А от 04.04.2019, обоснования безопасности ПГК 000.00 ОБ от 28.10.2013.
Схема сертификации: 1с.

ДОПОЛНИТЕЛЬНАЯ ИНФОРМАЦИЯ Перечень стандартов, в результате применения которых обеспечивается соблюдение требований технических регламентов, смотри в Приложении бланк № 0630993. Условия хранения по группе 4 ГОСТ 15150-69. Гарантийный срок хранения 12 месяцев. Назначенный срок службы в соответствии с технической документацией предприятия изготовителя.

СРОК ДЕЙСТВИЯ С 01.07.2019 ПО 30.06.2024

ВКЛЮЧИТЕЛЬНО

Руководитель (уполномоченное
лицо) органа по сертификации

(подпись)

Шавалдина Валентина Викторовна
(Ф.И.О.)

Эксперт (эксперт-аудитор)
(эксперты (эксперты-аудиторы))

(подпись)

М.П. Винокурова Елена Павловна
(Ф.И.О.)

ЕВРАЗИЙСКИЙ ЭКОНОМИЧЕСКИЙ СОЮЗ

ПРИЛОЖЕНИЕ

К СЕРТИФИКАТУ СООТВЕТСТВИЯ № ЕАЭС RU C-RU.MH10.B.00203/19

Серия **RU** № **0630993**

ГОСТ 27441-87 "Аппараты газовые для тепловой обработки пищи для предприятий общественного питания. Классификация, общие технические требования и методы испытаний" пункты 2.1.1, 2.1.2, 2.1.4, 2.1.6, 2.1.9, 2.1.10, 2.1.12, 2.1.14, 2.1.18, 2.1.19, 2.1.27, 2.2.1, 2.2.2, 2.2.5, 2.3.1, 2.3.9, 2.4.1-2.4.3, 2.4.5-2.4.7,

ГОСТ Р 55211-2012 "Оборудование газовое нагревательное для предприятий общественного питания. Часть 1. Требования безопасности и методы испытаний" пункты 9.2.1, 5.1.3, 5.1.4, 5.2.1, 5.2.3, 5.2.3.5, 5.2.4, 6.3.2.2.1, 6.3.2.2.2, 6.5.1,

ГОСТ 12.2.124-2013 "Система стандартов безопасности труда. Оборудование продовольственное. Общие требования безопасности" пункты 6.1, 7.2-7.4

Руководитель (уполномоченное
лицо) органа по сертификации

(подпись)

М.П.

Шаваллина Валентина Викторовна

(ф.и.о.)

Эксперт (эксперт-аудитор)
(эксперты (эксперты-аудиторы))

(подпись)

Винокурова Елена Павловна

(ф.и.о.)

