

РОССИЯ
ООО «ФРОСТО»



**ШКАФ ЖАРОЧНЫЙ ЭЛЕКТРИЧЕСКИЙ
ШЖЭ-1, ШЖЭ-2, ШЖЭ-3,
ШЖЭ-1-01, ШЖЭ-2-01, ШЖЭ-3-01**

Руководство по эксплуатации

EAC

ВВЕДЕНИЕ

Внимание!

Настоящее Руководство должно быть обязательно прочитано перед пуском шкафа жарочного электрического в работу пользователем, ремонтниками и другими лицами, которые отвечают за транспортирование, ее установку, пуск в эксплуатацию, обслуживание и поддержание в рабочем состоянии.

Руководство должно находиться в доступном для пользователя месте и храниться весь срок службы изделия.

1. НАЗНАЧЕНИЕ

Шкаф жарочный электрический:

- на подставке (ШЖЭ-1, ШЖЭ-1-01, ШЖЭ-2, ШЖЭ-2-01);

- на основании (ШЖЭ-3, ШЖЭ-3-01)

(далее по тексту – шкаф или изделие) предназначен для жарки полуфабрикатов из мяса, рыбы, овощей, выпечки мелкоштучных мучных изделий и запекания творожных блюд.

Шкаф используется на предприятиях общественного питания самостоятельно или в составе технологических линий.

Шкафы изготавливаются в климатическом исполнении УХЛ-4 ГОСТ 15150.

Декларация соответствия ЕАЭС № RU Д-RU.PA01.B.71906/21. Срок действия с 25.03.2021 по 24.03.2026.

Декларация соответствия ЕАЭС № RU Д-RU.PA01.B.80161/21. Срок действия с 30.03.2021 по 29.03.2026.

На предприятии действует сертифицированная система менеджмента качества в соответствии с требованиями ISO 9001:2015. Регистрационный номер №11110271 QM15 действителен до 19.07.2027.

Руководство по эксплуатации содержит паспортные данные.

2. ТЕХНИЧЕСКИЕ ХАРАКТЕРИСТИКИ

Таблица 1

| Наименование параметра | | ШЖЭ-1 | ШЖЭ-1-01 (нерж. духовка) | ШЖЭ-2 | ШЖЭ-2-01 (нерж. духовка) | ШЖЭ-3 | ШЖЭ-3-01 (нерж. духовка) |
|------------------------|--|------------------------------------|-----------------------------|------------------------------------|-----------------------------|-----------|-----------------------------|
| 1 | Номинальная потребляемая мощность, кВт | 4,8 | | 9,6 | | 14,4 | |
| 2 | Номинальное напряжение, В | 230 | | 400 | | | |
| 3 | Род тока | Однофазный, переменный с нейтралью | | трехфазный, переменный с нейтралью | | | |
| 4 | Частота тока, Гц | 50 | | | | | |
| 5 | Номинальная потребляемая мощность верхнего блока ТЭН-ов, кВт | 2x1,2=2,4 | | 2x1,2=2,4 | | 2x1,2=2,4 | |
| 6 | Номинальная потребляемая мощность нижнего блока ТЭН-ов, кВт | 2x1,2=2,4 | | 2x1,2=2,4 | | 2x1,2=2,4 | |
| 7 | Количество камер, шт. | 1 | | 2 | | 3 | |
| 8 | Площадь пода, м ² | 0,278 | | 0,556 | | 0,834 | |
| 9 | Время разогрева жарочного шкафа до рабочей температуры 240 °С, мин, не более | 30 | | 30 | | 30 | |
| 10 | Диапазон регулирования температуры жарочного шкафа, °С | (20÷270)±9 | | | | | |

| | | | | |
|----|---|------------------------|------------------------|------------------------|
| 11 | Температура срабатывания термовыключателя, °С | 320-14 | | |
| 12 | Внутренние размеры камеры, мм, не более ширина глубина высота | 538 535 290 | 538 535 290 | 538 535 290 |
| 13 | Количество пакетных переключателей, шт. | 2 | 4 | 6 |
| 14 | Количество термоограничителей, шт. | 1 | 2 | 3 |
| 15 | Количество термовыключателей, шт. | 1 | 2 | 3 |
| 16 | Корректированный по А уровень звуковой мощности, дБА, не более | 70 | | |
| 17 | Локальная и общая вибрация, дБ, не более | 80 | | |
| 18 | Габаритные размеры шкафов, мм, не более ширина глубина / глубина с ручкой высота | 840 840/900 1080 | 840 840/900 1510 | 840 840/900 1500 |
| 19 | Масса, кг, не более | 90 | 150 | 190 |

3. КОМПЛЕКТ ПОСТАВКИ

Таблица 2

| Наименование | Количество | | | | | |
|---------------------------------------|------------|-----------------------------|-------|-----------------------------|-------|-----------------------------|
| | ШЖЭ-1 | ШЖЭ-1-01 (нерж. духовка) | ШЖЭ-2 | ШЖЭ-2-01 (нерж. духовка) | ШЖЭ-3 | ШЖЭ-3-01 (нерж. духовка) |
| Паспорт и руководство по эксплуатации | 1 | | | | | |
| Противень (530x470x33 мм) | 3 | - | 6 | | 9 | |
| Противень (530x470x33 мм) нерж. | - | 2 | - | 4 | - | 6 |
| Решетка (530x470 мм) | - | 1 | - | 2 | - | 3 |
| Пакет полиэтиленовый | 1 | | | | | |
| Упаковка | 1 | | | | | |
| Шкаф | 1 | | | | | |
| Опора | 4 | | | | - | |

4. УСТРОЙСТВО И ПРИНЦИП РАБОТЫ

Шкаф состоит из однотипных жарочных камер, установленных на подставке с регулируемыми по высоте ножками для однокамерных и двухкамерных шкафов, и на основании с регулируемыми по высоте ножками для трехкамерных шкафов. Конструкция шкафа – бескаркасная. Каждая камера, в свою очередь, состоит из металлического (для шкафов ШЖЭ-1-01, ШЖЭ-2-01, ШЖЭ-3-01 из нержавеющей стали) корпуса, съемных направляющих для противней, подового листа, верхнего и нижнего блока ТЭН. Нижний блок ТЭН закрыт металлическим листом (подом). Для уменьшения потерь тепла корпус шкафа обернут теплоизоляцией и алюминиевой фольгой. Для обслуживания и ремонта жарочного шкафа и электропроводки предусмотрена задняя съемная облицовка. Решетки с направляющими, закрепленными на боковых стенках, предназначены для установки противней на желаемом уровне.

Нижняя камера–секция крепится к подставке или к основанию, а верхние камеры–секции между собой крепятся с помощью болтов. На верхней секции сверху закреплена крышка.

С правой стороны каждой секции жарочного шкафа имеется панель управления. На панели управления жарочного шкафа расположены два переключателя, терморегулятор, сигнальные лампы. Переключатели служат для отдельного включения каждого (верхнего и нижнего) блока ТЭН и для регулирования интенсивности их нагрева. Регулирование нагрева производится установкой ручек переключателей в положения 1, 2 и 3, что соответствует слабому, среднему и сильному нагреву. Отключение ТЭН производится установкой ручки переключателя в положение «0». Рабочий терморегулятор служит для автоматического поддержания заданной температуры в жарочном шкафу.

Аварийный термовыключатель служит для отключения ТЭН при достижении в жарочном шкафу температуры 320°С. Для восстановления работы шкафа необходимо выявить и устранить причину срабатывания аварийного термовыключателя. Доступ к кнопке аварийного термовыключателя обеспечен без съема панели управления. Для этого необходимо открутить пластмассовый колпачок на панели управления (смотри рис. 1) и произвести нажим на кнопку термовыключателя.

Сигнальные лампы показывают наличие напряжения на ТЭН и при достижении заданной температуры гаснут, сигнализируя о готовности жарочного шкафа к работе.

5. МЕРЫ БЕЗОПАСНОСТИ

По способу защиты человека от поражения электрическим током шкаф относится к 1 классу по ГОСТ МЭК 60335-1.

К обслуживанию шкафа допускаются лица, прошедшие технический минимум по эксплуатации оборудования и ознакомленные с настоящим Руководством.

ВНИМАНИЕ! Шкаф не предназначен для использования лицами (включая детей) с ограниченными физическими, психическими или умственными способностями, а также лицами, при отсутствии у них опыта или знаний, если они не находятся под контролем или не проинструктированы об использовании прибора лицом, ответственным за их безопасность. Дети должны находиться под присмотром для недопущения игры со шкафом.

При работе со шкафом соблюдайте следующие правила безопасности:

- перед использованием уберите всю упаковку и защитную пленку со шкафа;
- не допускайте проливания жира и других жидкостей на под и стенки камеры. Помните, что внутренние поверхности камер нагреваются до 270 °С;
- при обнаружении неисправностей отключите шкаф от сети, выключив автоматический выключатель в стационарной проводке;
- перед санитарной обработкой переключателя шкафа установите в положение «0» и отключите шкаф от сети, выключив автоматический выключатель в стационарной проводке;
- включайте шкаф в сеть только после устранения неисправностей;

Запрещается:

- подключать шкаф к сети при поврежденном шнуре питания;
- работать без заземления шкафа;
- оставлять работающий шкаф без надзора;
- держать включенную на полной мощности незагруженную духовку (положение «2» и «3» ручек переключателей);
- устанавливать шкаф рядом с оборудованием, использующим воду (электроварки, мармиты, пищеварочные котлы и т.п.);
- разогревать пищу в консервных банках или иной металлической упаковке;
- устранять неисправность во время работы шкафа;
- закрывать вентиляционные отверстия и воздухопроводы;
- использовать шкаф не по назначению или для обогрева помещения

Внимание! Не загораживайте проход к автоматическому выключателю в стационарной проводке.

Общие требования безопасности

- в производственных помещениях рабочие места, где при выполнении работы происходит образование и выделение газа и пара, должны быть оборудованы механической

общеобменной приточно-вытяжной вентиляцией по ГОСТ 12.4.021, обеспечивающей состояние воздушной среды в соответствии с требованиями ГОСТ 12.1.005 и ГН 2.2.5.1313.

- при эксплуатации шкафа необходимо соблюдать требования ГОСТ 12.1.004 по пожарной безопасности;

- не допускается установка шкафа ближе 1 м от легковоспламеняющихся материалов;

- при использовании шкафа в технологической линии подключайте её в цепь выравнивания потенциала через эквипотенциальный зажим;

- при установке шкафа в непосредственной близости от стены, перегородок, кухонной мебели, декоративной отделки и т. п., рекомендуется, чтобы они были изготовлены из негорючих материалов или покрыты соответствующим негорючим теплоизолирующим материалом. Необходимо при этом обратить особое внимание на соблюдение мер противопожарной безопасности.

- при монтаже шкафа должна быть установлена коммутационная защитная аппаратура, гарантирующая от пожарных факторов: короткого замыкания, перенапряжения, перегрузки, самопроизвольного включения;

- присоединение шкафа к сети должно осуществляться с учетом допускаемой нагрузки на электросеть;

- не допускается использование шкафов в пожароопасных и взрывоопасных зонах;

Внимание! Для очистки шкафа не допускается применять водяную струю.

6. ПОРЯДОК УСТАНОВКИ

После хранения шкафа в холодном помещении или после перевозки в зимних условиях перед включением в сеть шкаф необходимо выдержать в условиях комнатной температуры не менее 6 ч.

Распаковка, установка и испытание шкафа должны производиться специалистами по монтажу и ремонту торгово-технологического оборудования. Монтажные предприятия ответственны за правильное инструктирование, а также установку в соответствии с предписаниями по безопасности.

Установку шкафа проводите в следующем порядке:

- перед установкой шкафа на предусмотренное место снять защитную пленку со всех поверхностей. Шкаф разместить в хорошо проветриваемом помещении, если имеется возможность, то под воздухоочистительным зонтом. Учитывая вид шкафа, его можно размещать отдельно или вместе с другим кухонным оборудованием;

- не допускается установка шкафа ближе 1 м от легковоспламеняющихся материалов; при установке шкафа ближе 1 м от кухонной мебели, перегородок или стен рекомендуется, чтобы они были изготовлены из негорючих материалов или покрыты негорючим теплоизоляционным материалом. **Особое внимание при такой установке уделить соблюдению мер противопожарной безопасности**

- установить шкаф на соответствующее место; выровнять шкаф с помощью регулируемых ножек так, чтобы рабочие поверхности приняли горизонтальное положение; высота должна быть удобной для пользователя.

- подключение шкафа к электросети должно быть выполнено согласно действующим нормативам. Электроподключение производится только уполномоченной специализированной службой с учетом маркировок на табличке с надписями;

Внимание! Перед подсоединением шнура питания шкафа к электрической сети дифференциальный автоматический выключатель в стационарной проводке должен быть выключен!

- провести ревизию соединительных устройств электрических цепей шкафа (винтовых и без винтовых зажимов), при выявлении ослабления подтянуть (подогнуть) до нормального контактного давления;

- шкаф **ШЖЭ-1, ШЖЭ-1-01** подключить к электрической сети 1/Н/РЕ 230В 50Гц (однофазная трехпроводная сеть с одним фазовым проводником, нулевым рабочим и защитным проводниками).

■ шкаф **ШЖЭ-2, ШЖЭ-2-01** подключить к электрической сети 3/Н/РЕ 400В 50Гц (трехфазная четырехпроводная сеть с двумя фазовыми проводниками, нулевым рабочим и защитным проводниками).

■ шкаф **ШЖЭ-3, ШЖЭ-3-01** подключить к электрической сети 3/Н/РЕ 400В 50Гц (трехфазная пятипроводная сеть с тремя фазовыми проводниками, нулевым рабочим и защитным проводниками).

Подключение шнура к шкафу должна производить только уполномоченная изготовителем организация в следующей последовательности:

- 1) используя крестовую отвертку, открутить винты поз. 1 (см. Рис. 2)
- 2) снять крышку поз 2;
- 3) подвести шнур электропитания на клеммный блок поз. 3 через кабельный ввод поз. 4;
- 4) подключить провода шнура к клеммному блоку в соответствии со схемой электрической принципиальной (см. Рис. 3, 4);

■ электрическое напряжение к шкафу подвести от распределительного щита с помощью шнура питания (см. табл. 3 в комплектацию шкафов не входит) через дифференциальный автоматический выключатель (в комплектацию шкафов не входит) с током отключения 32А и реагирующий на ток утечки 30 мА.

Дифференциальный автоматический выключатель в стационарной проводке должен обеспечивать гарантированное отключение всех полюсов от сети питания и должен быть подключен непосредственно к зажимам питания в стационарной проводке и иметь зазор между контактами не менее 3 мм на всех полюсах.

Если доступ к распределительному щиту ограничен, то рекомендуется установить дифференциальный автоматический выключатель рядом со шкафом.

Проверить соответствие параметров источника электропитания со значением, указанным на табличке изделия. Сечение жил подводящего кабеля питания должно быть не менее 2,5 мм².

Оболочка подводящего кабеля должна быть выполнена из маслостойкой оболочки, защитными гибкими кабелями не легче обычных шнуров с оболочкой из полихлорпропилена или другой равноценной синтетической оболочкой (код обозначения 60245 IEC57). (Например, кабель ПРМ, КГН и т.п.)

Номинальное поперечное сечение проводов, из которых изготовлены питающие шнуры, должно быть не меньше значений, указанных в таблице 3.

Таблица 3

| Изделие | Обозначение шнура (марка, число и номинальное сечение жил) | Номинальное сечение провода, мм ² |
|-----------------|--|--|
| ШЖЭ-1, ШЖЭ-1-01 | ПРМ, КГН 3x2,5 | 2,5 |
| ШЖЭ-2, ШЖЭ-2-01 | ПРМ, КГН 4x2,5 | 2,5 |
| ШЖЭ-3, ШЖЭ-3-01 | ПРМ, КГН 5x2,5 | 2,5 |


■ надёжно заземлить шкаф, подсоединив заземляющий проводник шнура питания к заземляющему зажиму контура заземления цеха. Шкаф рекомендуется подключать к системе заземления, соответствующей типу TN-S или TN-C-S по ГОСТ Р 50571.2-94 (МЭК364).

Внимание! Без заземления пользоваться шкафом ЗАПРЕЩЕНО!

■ монтаж и подключение произвести так, чтобы был невозможен доступ к токопроводящим частям без применения инструментов;

■ провести ревизию соединительных устройств электрических цепей шкафа (винтовых и без винтовых зажимов), при выявлении ослабления подтянуть (подогнуть) до нормального контактного давления.

при установке шкафа в технологическую линию, для выравнивания электрического

потенциала, предусмотрен зажим, обозначенный знаком «» – эквипотенциальность. Эквипотенциальный провод должен быть сечением не менее 10 мм².

После монтажа, перед пуском в эксплуатацию, необходимо просушить ТЭН шкафа в течении 1,5-2 часов, для чего включить духовку на низшую степень нагрева, установив ручку переключателя жарочного шкафа в положение «1», а терморегулятор жарочного шкафа на

температуру 100°C. После просушки проверить ток утечки. Ток утечки должен быть не более 1 мА на 1 кВт номинальной потребляемой мощности. Проверить цепи заземления.

Сдача в эксплуатацию смонтированного оборудования оформляется по установленной форме.

7. ПОДГОТОВКА К РАБОТЕ

Перед приготовлением пищи жарочный шкаф необходимо прогреть. Для этого ручку терморегулятора установить на температуру 150 - 180 °С, а ручки переключателей - на вторую ступень переключения. По достижении установленной температуры терморегулятор отключает нагреватели, о чем свидетельствует первое отключение сигнальной лампы. Далее допускается увеличение температуры.

Внимание!

Перед началом эксплуатации шкафа необходимо:

- удалить консервацию мыльным раствором с противней, пода, духовки и задней части дверцы;

- на шкафах ШЖЭ-1, ШЖЭ-2 и ШЖЭ-3 противни, поддон, под, внутренние стенки духовки, внутренняя стенка дверки духовки изготовлены из черного металла и подвержены коррозии, в связи с этим они предварительно обработаны нерафинированным маслом (или животным жиром). После удаления консервации мыльным раствором необходимо прокалить под и противни в духовке в течение одного часа при температуре 150°C. Противни перед выпечкой рекомендуется обработать эмульсией «Касетол» ТУ 9142-001-45362031-98. В дальнейшем при использовании противней из углеродистой стали следовать инструкции эмульсии «Касетол».

Рекомендуется мыть противни, под и поверхность духовых шкафов без применения хлорсодержащих, абразивных моющих средств и жестких металлических щеток.

После каждого мытья противни, пода, поддона и внутреннюю поверхность духовых шкафов необходимо протереть чистой тряпкой и тщательно просушить. Оставить дверцы духовки приоткрытыми.

При появлении ржавчины требуется провести следующее:

- удалить ржавчину (неагрессивными моющими средствами);
- обработать оборудование нерафинированным маслом;
- провести «прокаливание» духовки;
- при необходимости мероприятия провести повторно.

8. ПОРЯДОК РАБОТЫ

При приготовлении пищи жарочном шкафу необходимо уточнить рекомендуемую температуру и при последующем приготовлении терморегулятор можно установить на более высокую или низкую температуру, в зависимости от качества приготовленного продукта.

Переход на первую и вторую ступень мощности верхних или нижних ТЭН-ов при выпечке зависит от цвета продукта сверху или снизу, т. е. хороший соломенный или темный цвет выпечки. Максимально допустимая нагрузка на полку не более 4 кг.

После окончания работы:

- ручку терморегулятора и пакетного переключателя установить в положение «0»;
- отключите шкаф от электросети;
- дождитесь пока остынет шкаф;
- произведите очистку внешних поверхностей шкафа, противней, пода, а при необходимости направляющих и внутренних поверхностей духовки.

Внимание!

Очищая жарочный шкаф и противень не удаляйте остатки пищи при помощи острых металлических предметов. Никогда не используйте абразивные чистящие средства, которыми можно повредить эмалированную поверхность.

9 ТЕХНИЧЕСКОЕ ОБСЛУЖИВАНИЕ

9.1 Техническое обслуживание и ремонт

Техническое обслуживание и ремонт должен производить электромеханик III - V разрядов, имеющий квалификационную группу по электробезопасности не ниже третьей.

В процессе эксплуатации шкафа необходимо выполнить следующие виды работ в системе технического обслуживания и ремонта:

ТО - регламентированное техническое обслуживание - комплекс профилактических мероприятий, осуществляемых с целью обеспечения работоспособности или исправности шкафа;

ТР - текущий ремонт - ремонт, осуществляемый в процессе эксплуатации, для обеспечения или восстановления работоспособности шкафа и состоящий в замене и (или) восстановлении ее отдельных частей и их регулировании.

Периодичность технического обслуживания и ремонтов:

- техническое обслуживание (ТО) проводится 1 раз в месяц;
- текущий ремонт (ТР) – при необходимости.

ВНИМАНИЕ! При техническом обслуживании и ремонте шкафа необходимо выключить автоматический выключатель в стационарной проводке и вывесить табличку «НЕ ВКЛЮЧАТЬ! РАБОТАЮТ ЛЮДИ!»

При техническом обслуживании шкафа проделайте следующие работы:

- проверить внешним осмотром шкаф на соответствие правилам техники безопасности;
- выявить неисправность шкафа путем опроса обслуживающего персонала;
- проверить линию заземления от зажима заземления шкафа до контура заземления цеха;
- проверить цепи заземления самого шкафа (то есть от зажима заземления до доступных металлических частей - сопротивление должно быть не более 0,1 Ом);
- проверить целостность цепи выравнивания потенциала;
- проверить исправность электропроводки от автоматического выключателя электрощита до блока сетевых зажимов шкафа;
- проверить целостность шнура питания шкафа;
- подтяните, при необходимости, крепления сигнальной лампы, облицовок;
- подтяните и зачистите, при необходимости, контактные соединения токоведущих частей шкафа;

При ТР проводятся все работы, предусмотренные при ТО и ремонт или замена отдельных частей.

После окончания ТО и ТР необходимо внести запись в таблицу 6.

9.2 Замена шнура питания

При выявлении повреждения шнура питания следует его заменить. Требования к шнурам питания, маркировке и подключении см. в разделе 6.

Замену шнура должна производить только уполномоченная изготовителем организация в следующей последовательности:

1) обесточить шкаф - установить автоматический выключатель в распределительном шкафу в положение «Выкл.»;

2) отсоединить шнур питания от сети;

3) используя крестовую отвертку, открутить винты поз. 1 (см. Рис. 2)

5) снять крышку поз 2;

6) ослабить винты на зажимах клеммного блока поз. 3 и снять провода шнура питания;

7) ослабить гайку кабельного ввода поз. 4 и извлечь поврежденный шнур питания через отверстие кабельного ввода;

8) проложить новый шнур питания и произвести сборку в обратной последовательности. Подсоединение шнура питания к зажимам клеммного блока производить строго в соответствии с учетом маркировки на шнуре питания, маркировки на зажимах клеммного блока плиты и в соответствии с надписями на табличке возле клеммного блока;

9) сборку производить в обратной последовательности.

9.2 Замена контрпетли двери

Для замены контрпетли двери в левой боковой стенке предусмотрено технологическое окно (рис.8). При замене необходимо обрезать перемычку в нижней части технологического окна, повернуть фиксирующую пластину на 90°, отогнуть окно наверх и, выкрутив два винта крепления контрпетли, вынуть контрпетлю через проем окна. После установки контрпетли необходимо отогнуть вниз технологическое окно, повернуть фиксирующую пластину до совмещения отверстия в ней с отверстием в боковой стенке и заклепать пластину и боковую стенку вытяжной заклепкой 4x8.

10. ВОЗМОЖНЫЕ НЕИСПРАВНОСТИ И СПОСОБЫ ИХ УСТРАНЕНИЯ

Таблица 4

| Наименование неисправности | Вероятная причина | Способ устранения |
|---|--|---|
| Шкаф не нагревается, переключатели и терморегулятор включены. | Отсутствует напряжение в сети. Ослабли гайки, подгорели концы проводов на вводных клеммах шин. Неисправен терморегулятор. Неисправны переключатели. Сработал аварийный термовыключатель. | Подать напряжение. Гайки затянуть, заменить неисправные провода. Заменить терморегулятор. Заменить переключатели. Выяснить причину срабатывания и устранить. Включить аварийный термовыключатель. |
| Шкаф нагревается слабо. | Не исправен один из переключателей. Неисправны ТЭН-ы. | Заменить переключатель. Заменить блок ТЭН-ов. |
| Не горит одна или все сигнальные лампы. | Неисправны лампы. Обрыв проводов коммутации сигнальной арматуры. | Заменить лампы. Устранить обрыв проводов. |
| Неплотное прилегание двери. | Износились уплотнители. | Заменить уплотнители. |
| Самопроизвольное открывание двери шкафа | Сломана петля или контрпетля | Заменить петлю или контрпетлю. |

«ВНИМАНИЕ! Все проводимые замены производить только после отключения шкафа от сети питания, выключив автоматический выключатель в стационарной проводке».

11. СВИДЕТЕЛЬСТВО О ПРИЕМКЕ

Жарочный шкаф ШЖЭ-1, ШЖЭ-1-01, ШЖЭ-2, ШЖЭ-2-01, ШЖЭ-3, ШЖЭ-3-01 (нужное подчеркнуть)
заводской номер _____ изготовленный на ООО «ФРОСТО» соответствует
ТУ 28.93.15-003-01439034-2001 и признан годным для эксплуатации.

Дата выпуска _____

личные подписи (оттиски личных клейм) должностных лиц предприятия, ответственных за приемку изделия

12. СВИДЕТЕЛЬСТВО О КОНСЕРВАЦИИ

Жарочный шкаф ШЖЭ-1, ШЖЭ-1-01, ШЖЭ-2, ШЖЭ-2-01, ШЖЭ-3, ШЖЭ-3-01 (нужное подчеркнуть) подвергнут на
ООО «ФРОСТО» консервации согласно требованиям ГОСТ 9.014.

Дата консервации

Консервацию произвел

(подпись)

Изделие после консервации принял

(подпись)

13. СВИДЕТЕЛЬСТВО ОБ УПАКОВКЕ

Жарочный шкаф ШЖЭ-1, ШЖЭ-1-01, ШЖЭ-2, ШЖЭ-2-01, ШЖЭ-3, ШЖЭ-3-01 (нужное подчеркнуть), упакован на
ООО «ФРОСТО» согласно требованиям, предусмотренным конструкторской документацией.

Дата упаковки

(подпись)

М. П.

Упаковку произвел

(подпись)

Изделие после упаковки принял

(подпись)

14. ГАРАНТИИ ИЗГОТОВИТЕЛЯ

Гарантийный срок эксплуатации **«Оборудования»** – 1 (один) год со дня ввода «Оборудования» в эксплуатацию, но не более 2 (двух) лет с момента выпуска (производства) **«Оборудования»**, при условии проведения пуско-наладочных работ Авторизованным сервисным центром, имеющим соответствующий сертификат или другой организацией по согласованию с предприятием-изготовителем, а так же наличия оформленного Акта ввода в эксплуатацию (образец в Приложении А или на сайте предприятия-изготовителя https://abat.ru/servis_materials/),. Гарантия действительна при наличии следующих документов:

- 1) Документа, подтверждающего дату и факт приобретения;
- 2) Акта ввода в эксплуатацию (образец в Приложении А или на сайте предприятия-изготовителя https://abat.ru/servis_materials/).
- 3) Акта рекламации обслуживающей сервисной компании (образец в Приложении Б или на сайте предприятия-изготовителя https://abat.ru/servis_materials/).
- 4) Актов технического обслуживания (образец в Приложении В или на сайте предприятия-изготовителя https://abat.ru/servis_materials/)

Гарантийные обязательства предоставляются только Авторизованными сервисными центрами, имеющими соответствующий сертификат или сервисными центрами Продавца или другими организациями, уполномоченными предприятием-изготовителем.

В течение гарантийного срока предприятие-изготовитель или организация, уполномоченная предприятием-изготовителем, производит безвозмездное устранение выявленных дефектов, так же ремонт или замену вышедших из строя составных частей **«Оборудования»**, произошедших не по вине покупателя, при соблюдении покупателем условий транспортирования, хранения и эксплуатации «Оборудования».

Гарантийные обязательства не распространяются:

- на периодическое техническое и другое сервисное обслуживание «Оборудования»;
- на транспортировку, монтаж, установку, ввод в эксплуатацию, очистку, регулировку, настройку, проверку параметров, смазку и т.п.;
- на неисправности любых источников освещения, на элементы питания, предохранители, стеклопакеты, наклейки, регулировочные ножки, ручки и другие быстроизнашивающиеся детали «Оборудования», которые подвержены естественному неизбежному износу в процессе эксплуатации;
- в случае использования в «Оборудовании» комплектующих, произведенных иным изготовителем;
- по истечению срока гарантийной эксплуатации.

Гарантийные обязательства не предоставляются, если причиной неисправности «Оборудования» являются:

- механические повреждения любых деталей «Оборудования» (скол, трещина, вмятина, царапина и т.п.);
- воздействие химически агрессивных веществ (например, соляная кислота/хлористоводородная или серная кислота или каустическая сода);
- любое вмешательство в работу «Оборудования», в том числе установка, монтаж, подключение и попытка выполнения ремонта, лицами неуполномоченными предприятием-изготовителем;
- несоблюдения правил хранения, транспортировки, монтажа, установки и эксплуатации «Оборудования», указанных в Руководстве по эксплуатации, в том числе использования «Оборудования» не по назначению;
- воздействие внешних сил по не зависящим от изготовителя причинам (стихийные бедствия, пожар, попадание в рабочие агрегаты и приборы посторонних предметов,

жидкостей, животных или насекомых). Изготовитель оставляет за собой право вносить в конструкцию или технологию изготовления необходимые изменения, которые при этом не влекут за собой обязательств по изменению или улучшению ранее выпущенных изделий.

Данные гарантийные обязательства не ограничивают определённые законом права Покупателей. По всем вопросам, связанным с техническим обслуживанием и приобретением запасных частей просьба обращаться в уполномоченные организации (к Поставщикам или Продавцам), а также в Авторизованные сервисные центры.

Претензии предприятием-изготовителем не принимаются:

- при отсутствии правильно заполненного Акта ввода в эксплуатацию (образец в Приложении А или на сайте предприятия-изготовителя https://abat.ru/servis_materials/)
- при отсутствии правильно заполненного Акта рекламации обслуживающей сервисной компании (образец в Приложении Б или на сайте предприятия-изготовителя https://abat.ru/servis_materials/)
- в случае нарушения условий хранения, транспортирования, монтажа и эксплуатации «Оборудования»;
- при нарушении сроков технического обслуживания «Оборудования», установленных руководством по эксплуатации (РЭ);
- при отсутствии правильно заполненных Актов технического обслуживания (образец в Приложении В или на сайте предприятия-изготовителя https://abat.ru/servis_materials/)

Время нахождения «Оборудования» в ремонте в гарантийный срок не включается.

В случае невозможности устранения на месте выявленных дефектов предприятие-изготовитель может производить ремонт на территориях Авторизованного сервисного центра, сервисного центра Продавца или другой организации, уполномоченной предприятием-изготовителем.

Все детали, узлы и комплектующие «Оборудования», вышедшие из строя в период гарантийного срока эксплуатации, должны быть возвращены предприятию-изготовителю «Оборудования» для детального анализа причин выхода из строя и своевременного принятия мер для их исключения.

Возврат рекламационных изделий или комплектующих должен производиться в индивидуальной упаковке, обеспечивающей сохранность на всем протяжении транспортировки. В случае нарушения данного требования и возникновения повреждений, связанных с транспортировкой, накладная без цены, выписанная на это комплектующее отписанная изначально по акту рекламации, будет переоформлена на обычную накладную с ценой.

Рекламация рассматривается только в случае поступления отказавшего узла, детали или комплектующего «Оборудования» с приложенным актом рекламации (образец в Приложении Б или на сайте предприятия-изготовителя https://abat.ru/servis_materials/).

В случае возникновения вопросов, касающихся исполнения обязательств по гарантийному ремонту, Вы можете обратиться за информационной поддержкой в единую сервисную службу компании по телефону 8-800-222-20-64 (время работы понедельник-пятница с 8.00 до 18.00 часов, за исключением праздничных дней).

Приложение А

| 1. АКТ ВВОДА В ЭКСПЛУАТАЦИЮ | | |
|-----------------------------|-----------------------------|------------------------------|
| № | Дата составления акта ввода | Местонахождение оборудования |
| | | |

| 2. Исполнитель | | |
|---|---|---|
| Название организации | | |
| Контакты сотрудника, проводившего ввод в эксплуатацию | ФИО | Должность |
| | | |
| Документ, подтверждающий полномочия на проведение работ | № сертификата или удостоверения на право ввода в эксплуатацию | Дата срока действия сертификата или удостоверения |
| | | |

| 3. Заказчик | | |
|--|-----|-----------|
| Название организации | | |
| Контакты ответственного сотрудника Заказчика | ФИО | Должность |
| | | |

| 4. Представителем Исполнителя произведена пуско-наладка и ввод в эксплуатацию следующего Оборудования: | | |
|--|-------------------------|--|
| Наименование оборудования с кодом(указано на шильдике) | Серийный № оборудования | Рекомендации, замечания или выявленные неисправности |
| | | |
| | | |
| | | |
| | | |
| | | |

Перечисленные работы выполнены представителем Исполнителя в полном объеме. Представитель заказчика не имеет претензий к сроку и качеству выполненных работ, с учётом «Рекомендаций, замечаний или выявленных неисправностей», отраженных в настоящем акте.

| 6. Подписи | | | |
|---------------------|---------------------|------------------|---------------------|
| Исполнитель: | | Заказчик: | |
| _____ | _____ М.П. | _____ | _____ М.П. |
| подпись | расшифровка подписи | подпись | расшифровка подписи |

Приложение Б

| 1. АКТ-РЕКЛАМАЦИИ | | <i>Дата составления акта рекламации</i> | <i>Дата выхода из строя оборудования</i> | <i>Дата пуска в эксплуатацию</i> |
|--------------------------|--|---|--|----------------------------------|
| <i>№</i> | | | | |

2. Поставщик (продавец) оборудования

| | |
|--|--|
| <i>Наименование организации продавца</i> | |
|--|--|

3. Документы, подтверждающие покупку

| <i>Вид документа (УПД, накладная)</i> | <i>номер</i> | <i>дата</i> |
|---------------------------------------|--------------|-------------|
| | | |

4. Информация о конечном потребителе

| | |
|---|--|
| <i>Наименование конечного потребителя/ ИНН</i> | |
| <i>ФИО конечного потребителя (представителя конечн. потребителя)</i> | |
| <i>Сот. телефон конечного потребителя (представителя конечн. потребителя)</i> | |

5. Информация об оборудовании

| | |
|---|--|
| <i>Наименование оборудования с кодом как в накладной или счёте</i> | |
| <i>Завод-изготовитель (как указано в шильдике)</i> | |
| <i>Продавец как в УПД (заполняется только дилерами по экспорту)</i> | |
| <i>Серийный номер оборудования</i> | |
| <i>Дата выпуска</i> | |
| <i>Местонахождения оборудования</i> | |

6. Информация о неисправности

| | |
|-------------------------------|--|
| <i>Описание неисправности</i> | |
| <i>Предполагаемый дефект</i> | |
| <i>Заключение комиссии</i> | |

7. Подписи членов Комиссии

| <i>Должность</i> | <i>ФИО мастера (обязательно)</i> | <i>Сот. телефон мастера (обязательно)</i> | <i>Подпись (обязательно)</i> |
|------------------|----------------------------------|---|------------------------------|
| | | | |
| | | | <i>М.П.</i> |

Приложение В

1. АКТ ТЕХНИЧЕСКОГО ОБСЛУЖИВАНИЯ

| | | |
|----------|---------------------------------|-------------------------------------|
| <i>№</i> | <i>Дата составления акта ТО</i> | <i>Местонахождение оборудования</i> |
| | | |

2. Исполнитель

| | | |
|--|--|--|
| <i>Название организации</i> | | |
| <i>Контакты сотрудника, проводившего ТО</i> | <i>ФИО</i> | <i>Должность</i> |
| | | |
| <i>Документ, подтверждающий полномочия на проведение работ</i> | <i>№ сертификата или удостоверения на проведение работ</i> | <i>Дата срока действия сертификата или удостоверения на проведение работ</i> |
| | | |

3. Заказчик

| | | |
|---|------------|------------------|
| <i>Название организации</i> | | |
| <i>Контакты ответственного сотрудника Заказчика</i> | <i>ФИО</i> | <i>Должность</i> |
| | | |

4. Представителем Исполнителя произведены работы по техническому обслуживанию следующего Оборудования:

| <i>Наименование оборудования с кодом (указано на шильдике)</i> | <i>Серийный № оборудования</i> | <i>Вид ТО (ТО-1, ТО-2 и т.д.)</i> |
|--|--------------------------------|-----------------------------------|
| | | |
| | | |
| | | |
| | | |
| | | |

Перечисленные работы выполнены представителем Исполнителя в полном объеме. Представитель заказчика не имеет претензий к сроку и качеству выполненных работ.

6. Подписи

| | | | |
|---|---|---|---|
| Исполнитель: | | Заказчик: | |
| _____ М.П. | _____ М.П. | _____ М.П. | _____ М.П. |
| <small>подпись расшифровка подписи</small> | <small>подпись расшифровка подписи</small> | <small>подпись расшифровка подписи</small> | <small>подпись расшифровка подписи</small> |

15. СВЕДЕНИЯ О РЕКЛАМАЦИЯХ

Рекламации предприятию-изготовителю предъявляются потребителем в порядке и сроки, предусмотренные Федеральным законом «О защите прав потребителей» от 07.02.1992г., Гражданским кодексом РФ (части первая от 30.11.1994 г. № 51-ФЗ, вторая от 26.01.1996 г. № 14-ФЗ, третья от 26.11.2001 г. №146-ФЗ, четвертая от 18.12.2006 г. № 230-ФЗ), а также Постановлением Правительства РФ от 19.01.1998 г. № 55 «Об утверждении Правил продажи отдельных видов товаров, перечня товаров длительного пользования, на которые не распространяются требования покупателя о безвозмездном предоставлении ему на период ремонта или замены аналогичного товара, и перечня непродовольственных товаров надлежащего качества, не подлежащих возврату или обмену на аналогичный товар других размера, формы, габарита, фасона, расцветки или комплектации».

Рекламации направлять по адресу: **Чувашская Республика,
г. Чебоксары,
Базовый проезд, 8Г.
Тел./факс: (8352) 56-06-26, 56-06-85.**

16. СВЕДЕНИЯ ОБ УТИЛИЗАЦИИ

При подготовке и отправке шкафа на утилизацию необходимо разобрать и рассортировать составные части шкафа по материалам, из которых они изготовлены.

Внимание! Конструкция шкафа постоянно совершенствуется, поэтому возможны незначительные изменения, не отраженные в настоящем паспорте и руководстве по эксплуатации.

17. СВЕДЕНИЯ О СОДЕРЖАНИИ ДРАГОЦЕННЫХ МЕТАЛЛОВ

Сведения о содержании драгоценных металлов приведены в таблице 5.

Таблица 5

| Наименование | Куда входит (наименование) | Масса 1 шт., г. | Количество в изделии, шт. | | |
|--------------|-------------------------------|--------------------|---------------------------|--------------------|--------------------|
| | | | ШЖЭ-1, ШЖЭ-1-01 | ШЖЭ-2, ШЖЭ-2-01 | ШЖЭ-3, ШЖЭ-3-01 |
| Серебро | терморегулятор | 0,39 | 1 | 2 | 3 |
| | переключатель | 0,638 | 2 | 4 | 6 |

18. УСЛОВИЯ ТРАНСПОРТИРОВАНИЯ И ХРАНЕНИЯ

Хранение шкафа должно осуществляться в транспортной таре предприятия изготовителя по группе условий хранения 4 ГОСТ 15150 при температуре окружающего воздуха не ниже минус 35 °С.

Срок хранения не более 12 месяцев. При сроке хранения свыше 12 месяцев владелец шкафа обязан произвести переконсервацию изделия по ГОСТ 9.014.

Упакованный шкаф следует транспортировать железнодорожным, речным, автомобильным транспортом в соответствии с действующими правилами перевозок на этих видах транспорта. Морской и другие виды транспорта применяются по особому соглашению.

Условия транспортирования в части воздействия климатических факторов – группа 8 по ГОСТ 15150, в части воздействия механических факторов – С по ГОСТ 23170.

Погрузка и разгрузка шкафа из транспортных средств должна производиться осторожно, не допуская ударов и толчков.

ВНИМАНИЕ! Допускается складирование упакованных шкафов по высоте не более 1 яруса для хранения.

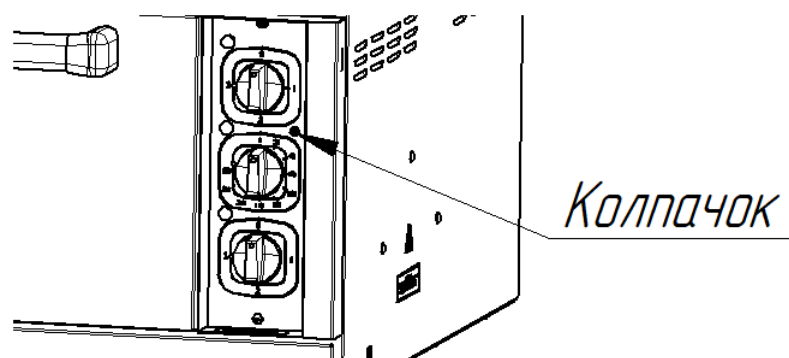
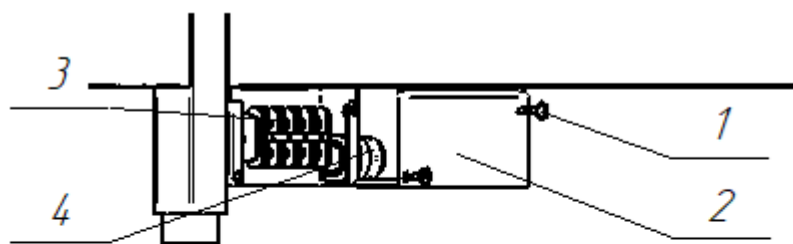
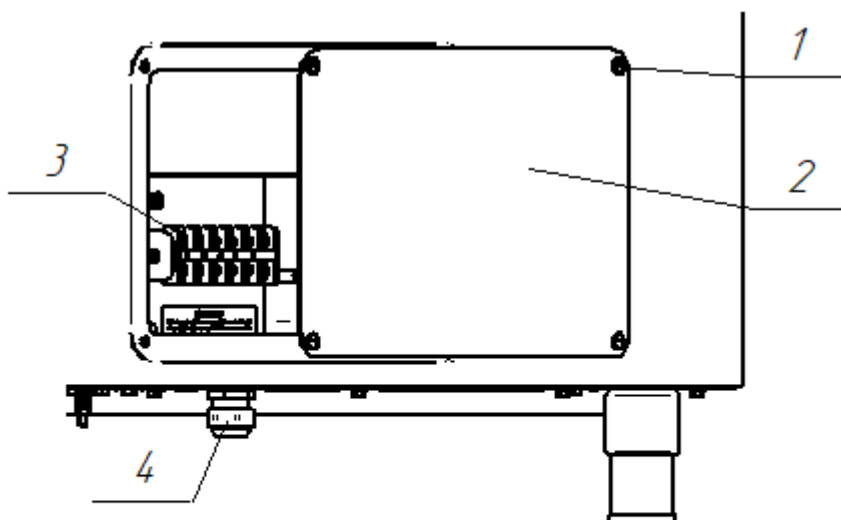


Рис.1 Доступ к кнопке аварийного термовыключателя



Для ШЖЭ-1 и ШЖЭ-2



Для ШЖЭ-3

Рис. 2 Замена шнура питания.

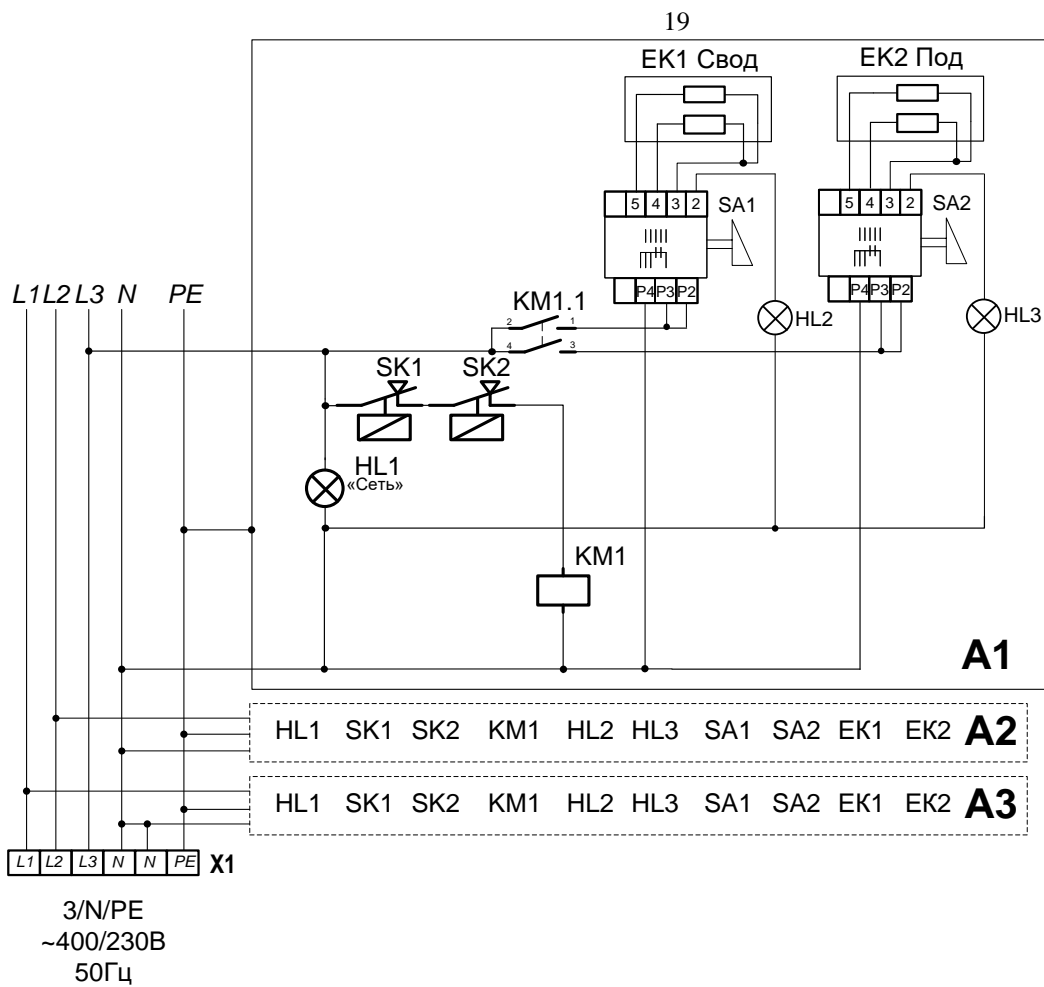


Таблица 1 Схема коммутации переключателя мощности

| Поз. | Коммутация |
|------|------------|
| 0 | |
| 1 | |
| 2 | |
| 3 | |

| Поз. обоз. | Наименование | Количество. | | | Примечание |
|------------|---|-------------|-------|-------|------------|
| | | ШЖЭ-1 | ШЖЭ-2 | ШЖЭ-3 | |
| ЕК1, ЕК2 | ТЭН ВЗ-181/190-7,5-6,5/2,4. 4Т220 | 2 | 4 | 6 | 1,2+1,2кВт |
| HL1...HL3 | Лампа сигнальная желтая | 3 | 6 | 9 | |
| KM1 | Контактор NC1-2510 25А 230В/АС3 1 НО 50Гц (CHINT) | 1 | 2 | 3 | |
| SA1, SA2 | Переключатель ПМ-4 | 2 | 4 | 6 | |
| SK1 | Термостат WYF340G-ZS4 | 1 | 2 | 3 | |
| SK2 | Термостат WYG270P-001 | 1 | 2 | 3 | |
| X1 | Блок клеммный КБ63 16П-Б/Б-УЗ-3 ТУ 31 20.27-001-24366533-2017 | 1 | - | - | |
| X1 | Блок клеммный КБ63 16П-Б/Б-УЗ-4 ТУ 31 20.27-001-24366533-2017 | - | 1 | - | |
| X1 | Блок клеммный КБ63 16П-Б/Б-УЗ-6 ТУ 31 20.27-001-24366533-2017 | - | - | 1 | |

Рис.3 Схема электрическая принципиальная ШЖЭ-Х

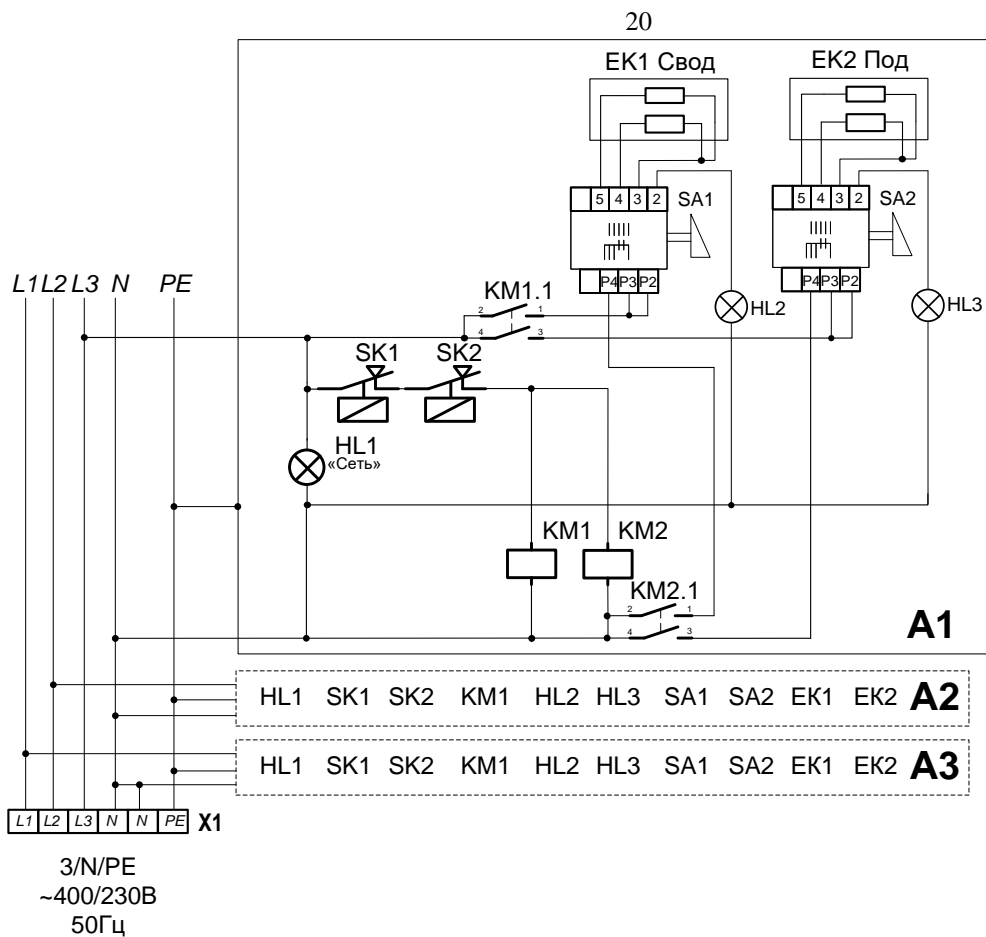


Таблица 1 Схема коммутации переключателя мощности

| Поз. | Коммутация |
|------|---|
| 0 | P2 ○ ○ 2 P3 ○ ○ 3 P4 ○ ○ 4 ○ 5 |
| 1 | P2 ○ 2 P3 ○ 3 P4 ○ 4 ○ 5 |
| 2 | P2 ○ 2 P3 ○ 3 P4 ○ 4 ○ 5 |
| 3 | P2 ○ 2 P3 ○ 3 P4 ○ 4 ○ 5 |

| Поз. обоз. | Наименование | Количество. | | | Примечание |
|------------|---|-------------|----------|----------|------------|
| | | ШЖЭ-1-01 | ШЖЭ-2-01 | ШЖЭ-3-01 | |
| ЕК1, ЕК2 | ТЭН ВЗ-181/190-7,5-6,5/2,4. 4Т220 | 2 | 4 | 6 | 1,2+1,2кВт |
| HL1...HL3 | Лампа сигнальная желтая | 3 | 6 | 9 | |
| KM1, KM2 | Контактор NC1-2510 25A 230В/АС3 1 НО 50Гц (СНINT) | 2 | 4 | 6 | |
| SA1, SA2 | Переключатель ПМ-4 | 2 | 4 | 6 | |
| SK1 | Термостат WYF340G-ZS4 | 1 | 2 | 3 | |
| SK2 | Термостат WYG270P-001 | 1 | 2 | 3 | |
| X1 | Блок клеммный КБ63 16П-Б/Б-У3-3 ТУ 31 20.27-001-24366533-2017 | 1 | - | - | |
| X1 | Блок клеммный КБ63 16П-Б/Б-У3-4 ТУ 31 20.27-001-24366533-2017 | - | 1 | - | |
| X1 | Блок клеммный КБ63 16П-Б/Б-У3-6 ТУ 31 20.27-001-24366533-2017 | - | - | 1 | |

Рис.4 Схема электрическая принципиальная ШЖЭ-Х-01

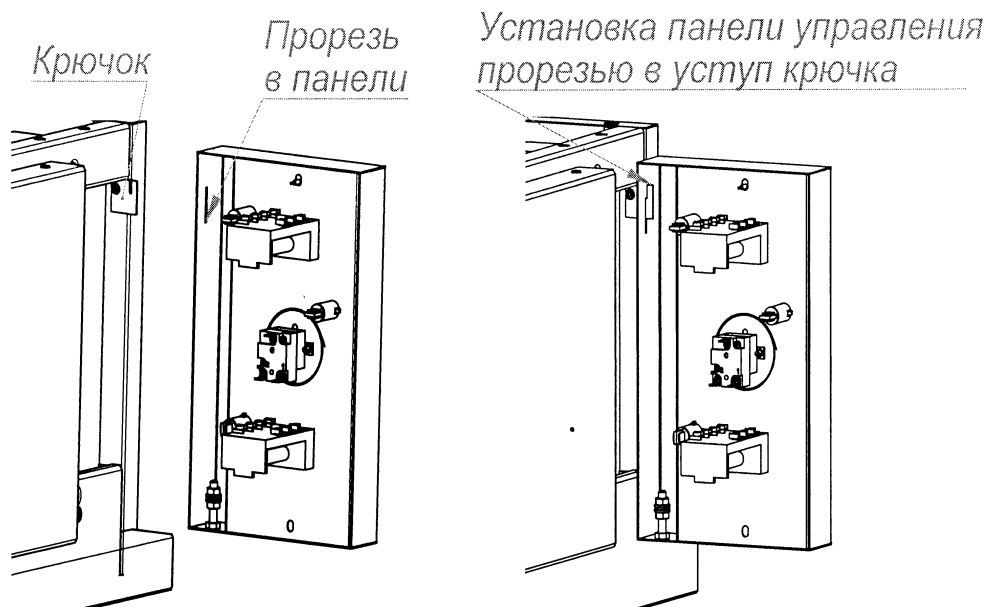


Рис. 4 Схема установки панели управления при ТО

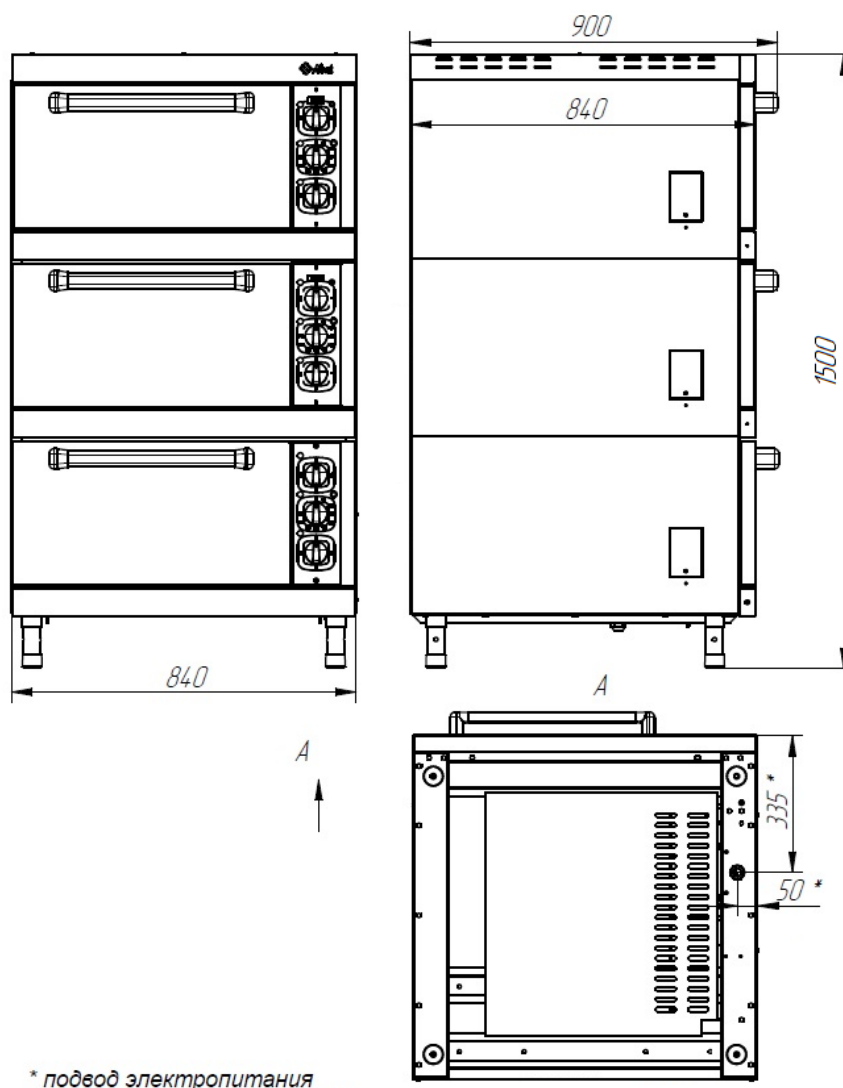


Рис. 5 Шкаф жарочный ШЖЭ-3, ШЖЭ-3-01

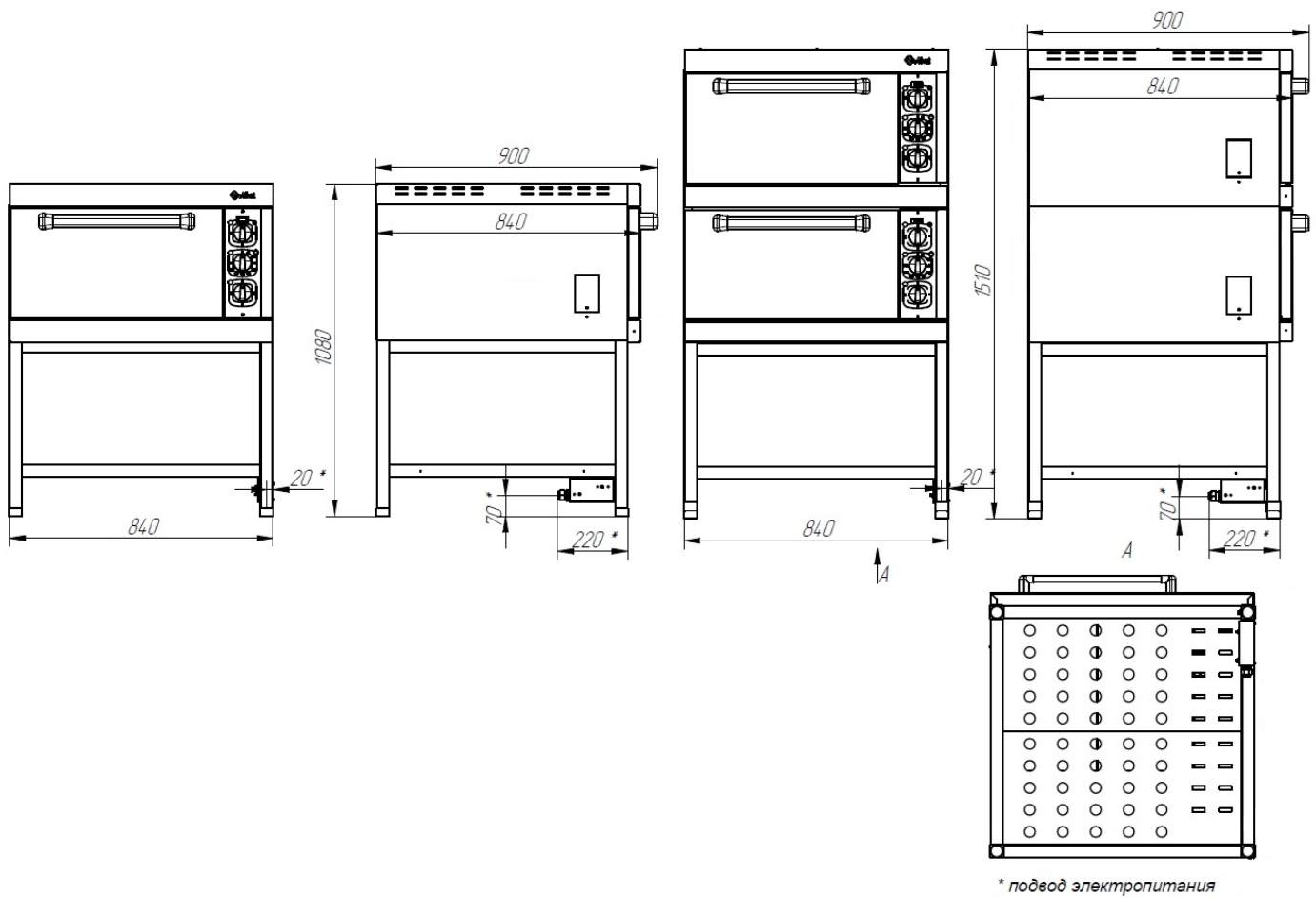


Рис. 6 Шкаф жарочный ШЖЭ-1, ШЖЭ-1-01, ШЖЭ-2, ШЖЭ-2-01

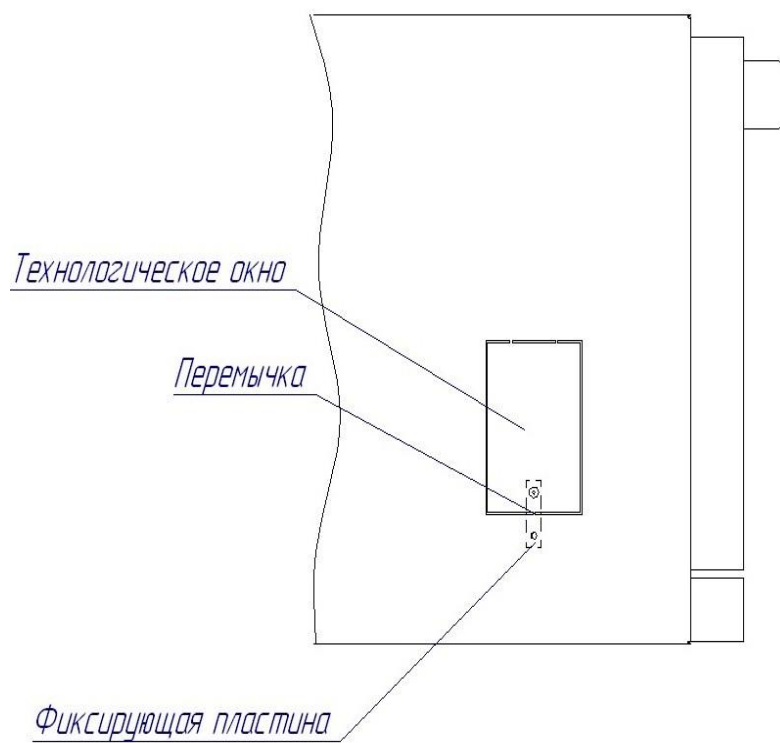


Рис. 7. Технологическое окно для замены контрпетли.