

EAC

Пароконвектоматы «РУБИКОН»

АПК6-1/1

АПК10-1/1



Руководство по эксплуатации и
техническому обслуживанию

ATESY®

Пароконвектоматы «Рубикон» АПК6-1/1 и АПК10-1/1

*Благодарим Вас за покупку нашего изделия.
Мы уверены, что Вы не зря потратили деньги.*

Техническое описание

Пароконвектоматы «Рубикон» АПК6-1/1 и АПК10-1/1 (далее изделия) бойлерного типа, предназначены для приготовления пищи на предприятиях общественного питания в различных режимах, как на пару, так и с помощью сухого нагрева.

Корпус изделия 1 состоит из жёсткого каркаса с боковыми панелями, что обеспечивает прочность и устойчивость конструкции.

Рабочая камера 2 разделена в целях безопасности решёткой 6 на две зоны: защитная и рабочая. В защитной зоне находятся:

- электронагреватели камеры (ТЭН) 14
- вентилятор для циркуляции воздуха в камере 16
- термopара для поддержания температуры в камере 15
- датчик термоограничителя 320⁰С для защиты от перегрева камеры 13

В рабочей зоне установлены держатели полок 5 для установки гастроемкостей, которые легко снимаются для обеспечения очистки рабочей камеры.

На правой стенке под защитным стеклом находятся лампы освещения. В АПК6-1/1 камера освещается одной лампой. Камера АПК-10 1/1 освещается двумя лампами.

В нижней части камеры предусмотрено сливное отверстие. Дверь 3 имеет двойное остекление, внутреннее стекло установлено на шарнирах и может открываться для очистки.

Ручка двери 30 с одноступенчатым механизмом открытия.

Лоток 4 - небольшой металлический короб, служащий для сбора конденсированной влаги с двери.

Ножки 7 позволяют надежно установить на любой поверхности, в точном горизонтальном положении.

В состав системы управления входит контроллер с платой силовых ключей 17 и панель управления 8.

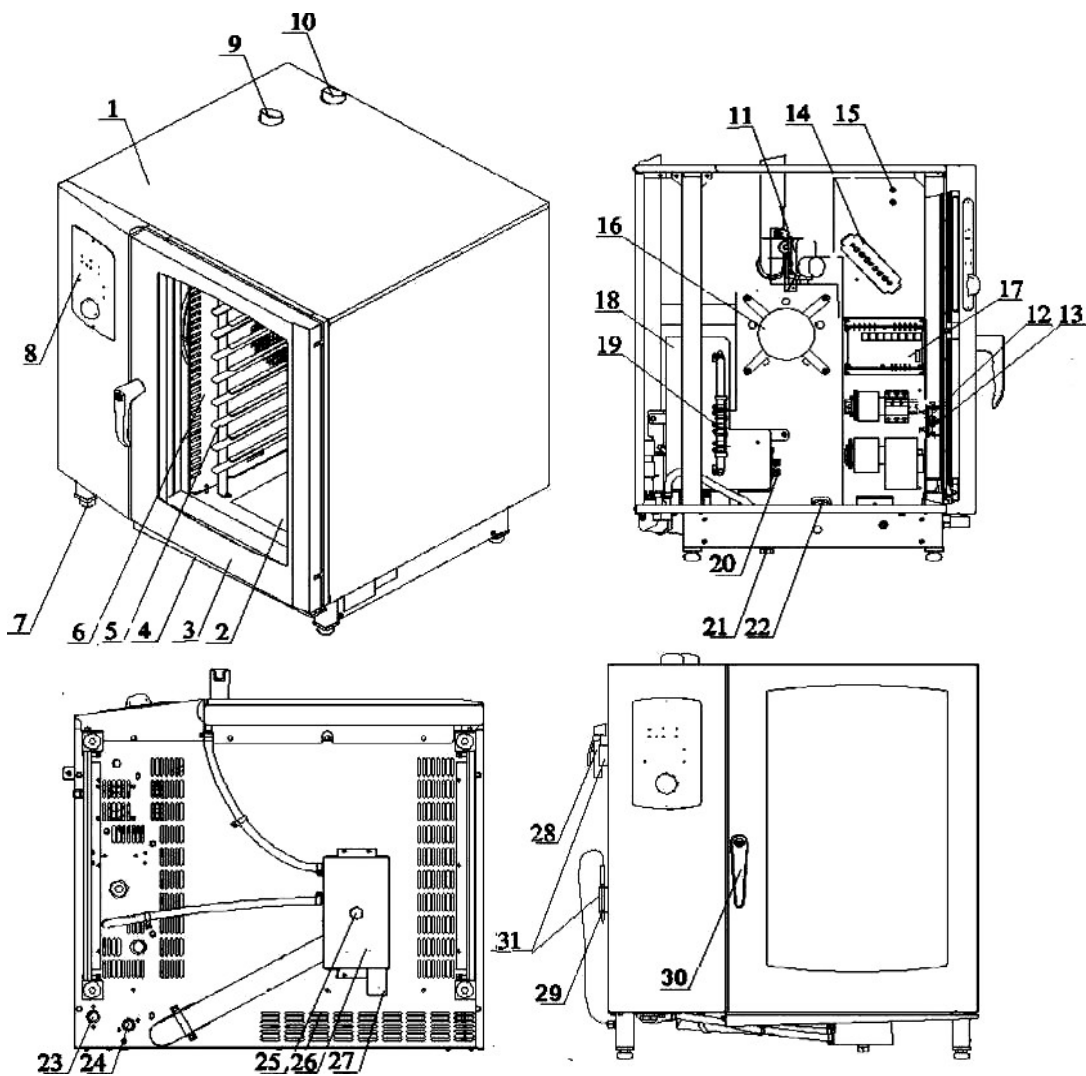


Рис.1. Пароконвектоматы «Рубикон» АПК6-1/1 и АПК10-1/1.

Контроллер управляет работой изделия, автоматика обеспечивает работу на четырех режимах, в каждом из которых контролируется температура и время.

Панель управления удобна и проста в управлении. На ней находятся кнопки, индикаторы температуры и времени, ручка установки параметров (энкодер).



Рис.2 Панель управления.

Изделие обеспечивает следующие режимы приготовления продуктов:

- «Конвекция» (обработка горячим воздухом при температуре от 30°C до 250°C);
- «Пар» (обработка паром при температуре от 30°C до 250°C);
- «Пар 100°C» (обработка паром при температуре 100°C);
- «Регенерация» (обработка паром при температуре от 120°C до 160°C);

Во всех режимах обеспечена возможность выбора одного из параметров - «Таймер» (окончание приготовления при истечении заданного времени) или «Температура продукта» (окончание

приготовления при достижении заданной температуры внутри продукта, контролируется щупом).

Установка таймера регулируется от 1 мин. до 9 ч.59 мин.

Установка по температуре щупа регулируется от 50°C до 120°C. Во время работы имеется возможность изменять уставки.

В режиме «Конвекция» имеется возможность удаления излишней влаги из продукта с помощью открытия заслонки (кнопка «Заслонка»).

Для быстрого охлаждения рабочей камеры предусмотрен режим «Быстрое охлаждение» (охлаждение камеры при открытой двери).

Система водоснабжения, вентиляции и водоотведения.

В бойлер 18 через электромагнитный клапан 24 с резьбой G3/4 поступает очищенная вода, где она нагревается ТЭНами 20 до температуры парообразования. Пар из бойлера поступает в камеру и при избытке выводится через вентиляционную трубу 10.

Принудительная вентиляция осуществляется через трубу 9, состояние которой регулируется заслонкой 11.

Конденсат и излишки жидкости скапливаются в коллекторе 26, который охлаждается водопроводной водой. Вода в коллектор подается через электромагнитный клапан 23 с резьбой G3/4 и обеспечивает слив в канализацию 27 с температурой не более 70°C.

Уровень воды в бойлере поддерживается автоматически системой 19. При снижении уровня воды электромагнитный клапан 24 открывается и происходит заполнение бойлера до верхнего электрода.

Для защиты ТЭНов в бойлере установлен термоограничитель 130°C 12.

Слив воды из бойлера при техническом обслуживании проводится через отверстие с пробкой 21.

Чистка коллектора проводится через отверстие с пробкой 25.

В комплект изделия входит душирующее устройство 28 для проведения влажной уборки рабочей камеры, щуп 29 для измерения температуры продукта.

В нерабочем положении шуп и душирующее устройство устанавливаются на кронштейны 31, расположенные на левой боковой панели.

Рабочая камера, передняя панель и дверь выполнены из материалов разрешенных Госсанэпиднадзором, для контакта с пищевыми продуктами.

Предприятие «АТЕСИ» постоянно расширяет и совершенствует ассортимент выпускаемой продукции, поэтому внешний вид и технические характеристики изделия могут отличаться от указанных в данном паспорте без ухудшения потребительских свойств.

2. Требования по технике безопасности и пожарной безопасности

2.1. Изделие выполнено с защитой от поражения электрическим током класса I по ГОСТ Р МЭК 335-1, степень защиты по ГОСТ 14254 - IP20.

2.2. Все работы по устранению неисправностей должны выполняться лицами, имеющими право на ремонт электроприборов и только после отключения изделия от сети.

2.3. Запрещается:

2.3.1. Приступать к работе не ознакомившись с руководством по эксплуатации.

2.3.2 Подключать изделие без учета нагрузки на сеть и с неисправной проводкой.

2.3.3. Подключать изделие без вводного защитного устройства.

2.3.4. Изменять электрическую схему, отключать защитные устройства в изделии.

2.3.5. Включать изделие без заземления.

2.3.6. Оставлять без надзора работающее изделие.

2.3.7. Держать вблизи включенного изделия легковоспламеняющиеся вещества.

2.3.8. Использовать изделие для обогрева помещения.

2.3.9. Эксплуатировать без защитной решетки в камере.

2.3.10. Производить санитарную обработку при включенном изделии и температуре в камере выше 60⁰С.

2.3.11. Использовать душирующее устройство в целях охлаждения камеры. **При высоких температурах возможна деформация камеры!**

ВНИМАНИЕ! В рабочем состоянии рабочая камера и панели двери имеют высокую температуру! Остерегайтесь ожога.

ВНИМАНИЕ! Всегда предварительно приоткрывайте дверь на небольшой угол и удерживайте в таком положении не менее 30 секунд, для обеспечения выхода горячего воздуха и пара.

3. Общие указания

3.1. Изделия предназначены для установки в закрытых помещениях при температуре окружающего воздуха от 10 до 35 °С, с относительной влажностью не более 60 % при 20 °С.

3.2. После хранения в холодном помещении его необходимо выдерживать при комнатной температуре в течение 2-3 часов.

3.3. Для установки изделия необходимо предусмотреть место с возможностью подключения к канализации и водопроводу.

3.4. В процессе работы из изделия выводятся избытки влаги в виде пара. Для его удаления рекомендуется установить зонт ЗВН- 900ПА производства АТЕSY (Рис.3.).

3.5. Для обеспечения работы системы парообразования и охлаждения конденсата, сбрасываемого в канализацию, изделие должно быть подключено к водопроводной сети через оба клапана 23, 24 (Рис.1). Качество воды должно соответствовать нормативам СанПиН 2.1.4.1074-01.

3.6. Вода, которая используется для парообразования (клапан 24 G3/4), должна быть дополнительно подготовленной (умягченной) и соответствовать следующим параметрам: жесткость должна быть в пределах 1,7-2,5 °Ж (5-7 °dH; 85-125 ppm), электропроводность 100-340 мкСм/см, концентрация хлора не более 0,2 мг/л, концентрация хлоридов не более 80 мг/л, механические примеси в воде (песок, частицы железа и взвеси) не должны быть размером более 15 мкм.

Рекомендуется использовать фильтр-систему PURITY C 500 Quell ST производства компании «BRITA», отрегулировать качество воды с помощью байпаса. Для определения качества воды

рекомендуется использовать кондуктометр НМ Digital COM-100.

В случае выхода изделия из строя по причине использования жесткой и неочищенной воды, изделие гарантийному ремонту не подлежит.

3.7. Схема подключения к водопроводной сети может быть **общей** (Рис. 5а) и **раздельной** (Рис. 5б), последняя используется для экономии ресурса фильтр-систем.


3.8. Для охлаждения коллектора необходимо подключить холодную водопроводную воду (клапан 23). **При отсутствии подключения воды к клапану 23 качество приготавливаемого продукта в режимах с использованием пара не гарантируется!**

3.9. Изделие устанавливается на устойчивом горизонтальном основании. Горизонтальность проверить уровнем в двух плоскостях. Изделия рекомендуется устанавливать на подставки ПДП-2/960 для АПК-6 1/1 и ПДП- 2/700 для АПК-10 1/1 производства АТЕSY (рис.4.)

3.10. Расстояние от задней стенки изделия до стены должно быть не менее 200 мм. Расстояние до источников тепла (плиты, жарочные шкафы и т.д.) и легковоспламеняющихся предметов не менее 500 мм.

3.11. Подключение изделия производится к электрической сети напряжением 380 В \pm 10% переменного тока с частотой 50 Гц . Производить подключения могут только аттестованные специалисты, обладающие необходимым навыком и имеющие допуск по электробезопасности не ниже III.

3.12. Осуществить подключение изделий к электросети с учетом допускаемой нагрузки. Электропитание подвести от распределительного щита через устройство защитного отключения с током срабатывания 30мА. Подключение осуществить гибким пятижильным кабелем, сечение жилы должно быть не менее 4мм².

3.13. Для выравнивания потенциалов при установке изделия в технологическую линию необходимо использовать зажим, обозначенный знаком «эквипотенциальность» 

3.14. Подключение к канализационному сливу осуществляется стандартным гибким отводом .

3.15. Для подключения душирующего устройства используется кран, расположенный с левой стороны изделия. Его подключение осуществляется с помощью гибкой подводки (Рис.5).

3.16. Для установки душирующего устройства и щупа на левой стенке предусмотрены кронштейны 31 (рис.1.)

3.17. Перед пуском в эксплуатацию необходимо снять защитную пленку со всех поверхностей.

3.18. После проведения мероприятий по установке, включить изделие и проверить направление вращения электродвигателя 16. **Направление вращения со стороны рабочей камеры должно быть против часовой стрелки!** В случае несоответствия направления вращения, поменять местами на клеммном блоке два из трех фазных проводов.

3.19. Просушить ТЭНы в течении 30 минут в режиме «Конвекция» при температуре 100°C.

3.20. Оберегайте изделие от небрежного отношения и ударов. Регулярно в конце рабочего дня проводите санитарную обработку.

3.21. При покупке проверьте комплектность изделия.

При нарушении потребителем правил, изложенных в настоящем руководстве по эксплуатации, изделие гарантийному ремонту не подлежит.

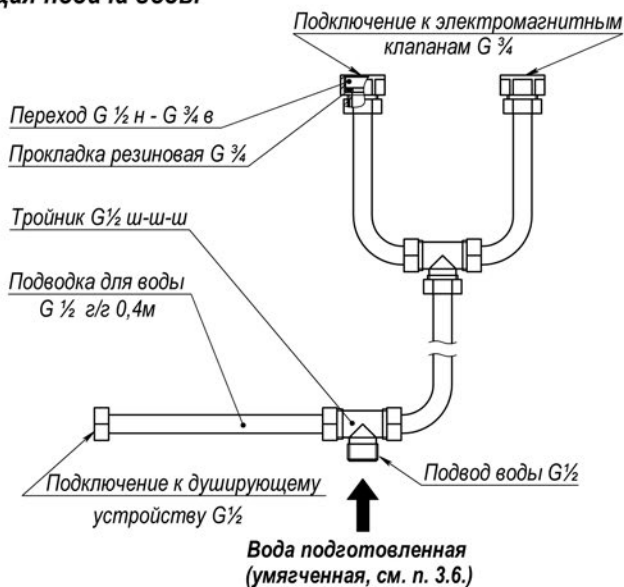


Рис.3. Зонт ЗВН 900ПА



Рис.4. Подставки для установки изделий а) ПДП-2/700, б) ПДП-2/960

а) Общая подача воды



б) Раздельное подключение воды

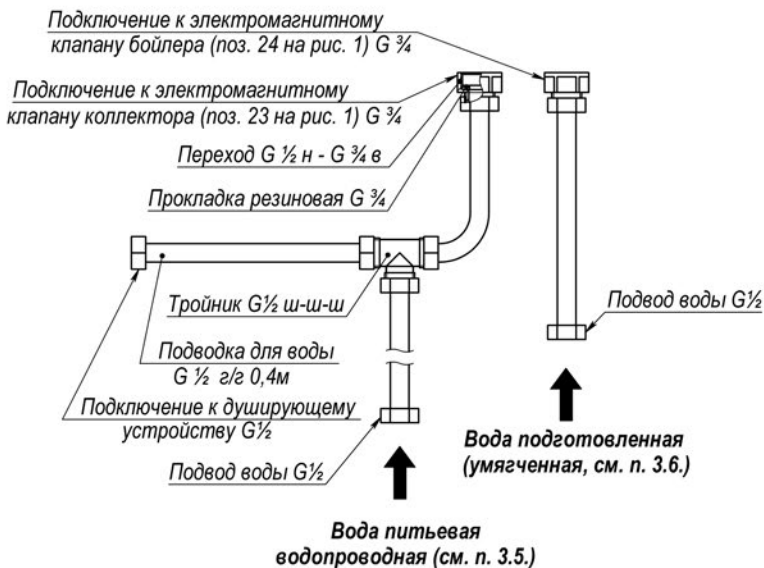


Рис.5. Подключение к водопроводной сети:
а — общая схема; б — раздельная схема

4. Технические данные

Таблица 1. Технические данные

№	Наименование параметра	Ед.изм	Значение параметра
1	Номинальное напряжение	В	380
2	Номинальное напряжение на ТЭНе	В	220 ±10%
3	Род тока	-	Трехфазный переменный (с нейтралью)
4	Частота тока	Гц	50
5	Номинальная потребляемая мощность, не более	кВт	10 (АПК6-1/1) 19 (АПК10-1/1)
6	Номинальная мощность ТЭНа камеры	кВт	9 (АПК6-1/1) 18 (АПК10-1/1)
7	Номинальная мощность ТЭНа бойлера	кВт	9 (АПК6-1/1) 9 (АПК10-1/1)
8	Максимальный размер гастроемкостей	-	GN1/1
9	Количество уровней	-	6 (АПК6-1/1) 10 (АПК10-1/1)
10	Расстояние между уровнями	мм	68
11	Максимальная нагрузка на гастроемкость не более	кг	5
12	Давление воды в системе	кгс/см ²	1-6
13	Расход воды при работе в течении часа не более	л/час	4-6
14	Габаритные размеры, (длина x ширина x высота)	мм	845(945**)x780(845*) x740 (АПК6-1/1) 845(945**)x780(845*) x1000 (АПК10-1/1)
15	Масса, не более	кг	105 (АПК6-1/1) 120 (АПК10-1/1)

* - Габаритные размеры с ручкой.

** - Габаритные размеры с душирующим устройством.

Примечание. Гастроемкости (GN 1/1 – 20, GN 1/1 – 40, GN 1/1 - 65 GN 1/1 – 100, GN 1/1 – 150, GN 1/1 – 200) поставляются по отдельному заказу.

5. Подготовка и порядок работы

5.1. Проверить подключение воды и состояние соединительных шлангов.

5.2. Убедиться, что сливные пробки 21, 25 установлены (рис.1.)

5.3. Промыть рабочую камеру с применением чистящего средства D-FOAM производства компании «CIDLINES». Очистку средством D-FOAM нужно производить в следующем порядке:

- включить изделие на 10 минут в режиме «Пар 100°C».
- охладить духовку используя режим «Охлаждение» до 60°C;
- нанести пену на внутренние поверхности камеры;
- выбрать режим «Конвекция», установить температуру в камере 60°C, таймер на 3 минуты, включить режим;
- подождать, не открывая дверь, 5...10 минут;
- открыть дверь, удалить жир с помощью нейлоновой губки;
- тщательно промыть камеру с помощью душирующего устройства;

при необходимости повторите процесс очистки.

ВНИМАНИЕ! При чистке используйте перчатки и очки, а также соблюдайте меры предосторожности, указанные на упаковке чистящего средства.

5.4. Душирующее устройство и щуп, когда ими не пользуются, должны быть установлены в кронштейны, расположенные на левой панели изделия.

5.5. Перед включением изделия необходимо убедиться, что защитная решетка б (рис.1) находится на месте и зафиксирована рис.6.

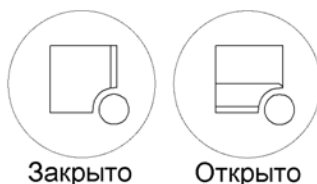


Рис.6. Положения фиксаторов защитной решетки вентилятора

5.6. Подать питание.

5.7. Над кнопкой Вкл/Выкл должен загореться светодиод. После ее нажатия включается индикация панели управления и освещение рабочей камеры.

5.8. Выбор режима приготовления осуществляется нажатием соответствующей кнопки в группе «Program». Над выбранным режимом загорается светодиод зеленого цвета.

5.9. Задание параметров осуществляется нажатием соответствующей кнопки («Установка температуры в камере», «Установка температуры продукта» или «Установка таймера»).

После нажатия кнопки начинает мерцать индикатор «Текущее значение». Поворотом ручки установки параметров выбирается нужное значение, после чего выбор необходимо подтвердить повторным нажатием кнопки.

5.10. Запуск режима приготовления осуществляется кнопкой «Пуск/Стоп».

5.11. Для получения оптимального результата перед загрузкой продуктов рекомендуется прогреть рабочую камеру до достижения необходимой температуры.

5.12. Во время приготовления Вы можете открывать дверь рабочей камеры. При этом вентилятор и ТЭНы отключаются. После закрытия двери приготовление автоматически продолжится.

ВНИМАНИЕ! При открытии двери из камеры выходит горячий воздух и пар. Во избежание ожогов соблюдайте осторожность.

5.13. Не останавливая приготовление возможно изменять установленные параметры - температуру в камере, температуру продукта, или время приготовления. Перейти с одного контрольного параметра на другой (с таймера на температуру продукта и наоборот) можно только после остановки приготовления.

5.14. Возможна установка таймера для обеспечения постоянного режима работы. Для этого необходимо, нажать на кнопку «Установка таймера» и удерживать ее. В результате на индикаторе заданного и текущего значения времени появятся прочерки «-- --», далее нажатием на кнопку «Пуск/Стоп» запустить режим. Для выхода из постоянного режима работы необходимо: остановить работу режима, нажать на кнопку «Установка таймера» вращением ручки изменения параметра выбрать

необходимое значение и зафиксировать его.

5.15. По достижению заданного контрольного параметра (времени или температуры продукта) ТЭНы и вентилятор отключаются. Подается продолжительный звуковой сигнал.

5.16. Для быстрого охлаждения камеры необходимо приоткрыть дверь, выбрать в группе «Program» режим «Быстрое охлаждение» и запустить режим кнопкой «Пуск/Стоп». Если во время охлаждения закрыть дверь, то на индикаторе текущей температуры появится надпись ОРn, система управления отключит вентилятор и будет подан прерывистый звуковой сигнал, до тех пор, пока не откроется дверь, либо не будет отключен режим охлаждения кнопкой «Пуск/Стоп».

Продолжительность работы в режиме «Охлаждение» не более 10 минут или до температуры в камере 30°C.

ВНИМАНИЕ! Во избежание ожогов будьте осторожны при использовании режима «Быстрое охлаждение». Из камеры в этом режиме выходит горячий воздух и пар.

5.17. При использовании шупа прокладывайте его кабель под панелью управления. Не допускайте резких перегибов кабеля.

ВНИМАНИЕ! Во избежание ожогов соблюдайте осторожность при извлечении шупа после приготовления. Используйте для этого рукавицу.

5.18. Для удаления влаги из продуктов откройте заслонку рабочей камеры с помощью кнопки «Заслонка». Соответствующий светодиод показывает положение заслонки. Данная функция работает только в режиме «Конвекция».

5.19. В режимах приготовления с закрытой заслонкой допускается выход некоторого количества пара из трубы 9 (рис.1.).

6. Техническое обслуживание

6.1. Все работы по обслуживанию выполняются при отключенном от электрической сети изделии.

6.2. Ежедневно, в конце работы необходимо произвести тщательную очистку рабочей камеры. (5.3)

6.3. Проверить исправность защитного заземления до заземляющего устройства на отсутствие повреждений и надежно-

сти контактных соединений.

6.4. Проверить исправность устройства защитного отключения и электропроводки.

6.5. Регулярно раз в месяц проводить очистку бойлера.

Для удобства рекомендуется вместо пробки 21 (рис.1) установить кран G1/2.

6.6. Порядок действий при очистке бойлера:

6.6.1. Убедиться, что в парогенераторе присутствует вода.

При отключенном питании снять боковую стенку, осмотреть трубку уровня на наличие воды. Вода должна находиться не ниже среднего электрода.

6.6.2. Из камеры убрать полкодержатель и защитную решетку.

6.6.3. Приготовить раствор для удаления накипи, например (Cil-lit-Kalkoser, «Кумкумит» или др.). Согласно руководству по использованию данного средства рассчитать необходимое количество для удаления накипи из бойлера. Объем воды в бойлере 5 литров.

6.6.4. Залить раствор в бойлер, через отверстие подачи пара в камеру,

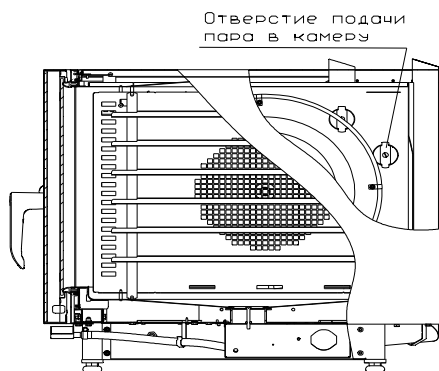


Рис .7. Расположение отверстия для подачи пара.

6.6.5. Установить защитную решетку.

6.6.6. Подать питание и включить режим «Пар 100°C» на 10 минут.

6.6.7. Отключить питание, слить воду из бойлера через сливное отверстие 21 (рис.1.) закрыть пробку.

В сливном патрубке возможно образование пробки из накипи, которую необходимо удалить с помощью проволоки.

ВНИМАНИЕ! Во избежание ожогов будьте осторожны. Из бойлера сливается кипяток.

6.6.8. Промыть бойлер. Для этого необходимо включить питание, нажать на панели управления кнопку Вкл/Выкл и проконтролировать заполнение воды в бойлере. Затем отключить питание слить воду с бойлера.

6.6.9. Пункт 6.6.8 повторить 3 раза.

6.6.10. Тщательно промыть камеру с помощью душирующего устройства

6.6.11. Просушить камеру на режиме конвекция при 100°C в течении 10 минут.

ЗАПРЕЩАЕТСЯ использовать для очистки едкие щелочи и концентрированные кислоты!

6.7. Провести очистку фильтра (указано в руководстве по эксплуатации производителя).

В случае выхода из строя изделия из-за нерегулярной очистки бойлера и большого содержания накипи на ТЭНах и в бойлере, изделие гарантийному ремонту не подлежит.

6.8. Раз в месяц необходимо проверить надежность соединений заземляющих зажимов и заземляющих проводов, подтянуть контактные соединения токоведущих частей изделия; проверить работу световой индикации, произвести подтягивание крепления нагревательных элементов, термопар, термоограничителей и т.д.

6.9. По всем вопросам гарантийного и послегарантийного ремонта, а также технического обслуживания оборудования, Вы можете обращаться в ближайшие авторизованные сервисные центры, адреса которых находятся на сайте нашей компании, в разделе СЕРВИС: <http://atesy.ru/service/>

7. Гарантийные обязательства.

7.1. Предприятие «АТЕСИ» гарантирует нормальную работу изделия в течение 12 месяцев со дня продажи при условии соблюдения правил пользования, изложенных в настоящем руководстве.

7.2. Гарантии не распространяются на изделия, вышедшие из строя по вине потребителя, в результате несоблюдения требований, изложенных в руководстве по эксплуатации.

7.3. Обмен и возврат изделия надлежащего качества осуществляется в течение 15 дней со дня приобретения только при соблюдении следующих требований:

- наличие руководства по эксплуатации на данное изделие;
- наличие платежного документа;

- наличие заводской упаковки;
- изделие должно иметь чистый внешний вид без механических повреждений;
- не производился не санкционированный ремонт.

7.4. Гарантийный срок хранения – 6 месяцев со дня выпуска.

8. Неисправности и методы их устранения.

Производить ремонт могут только аттестованные специалисты, обладающие необходимым навыком и имеющие допуск по электробезопасности не ниже III.

Таблица. 2. Неисправности и методы их устранения.

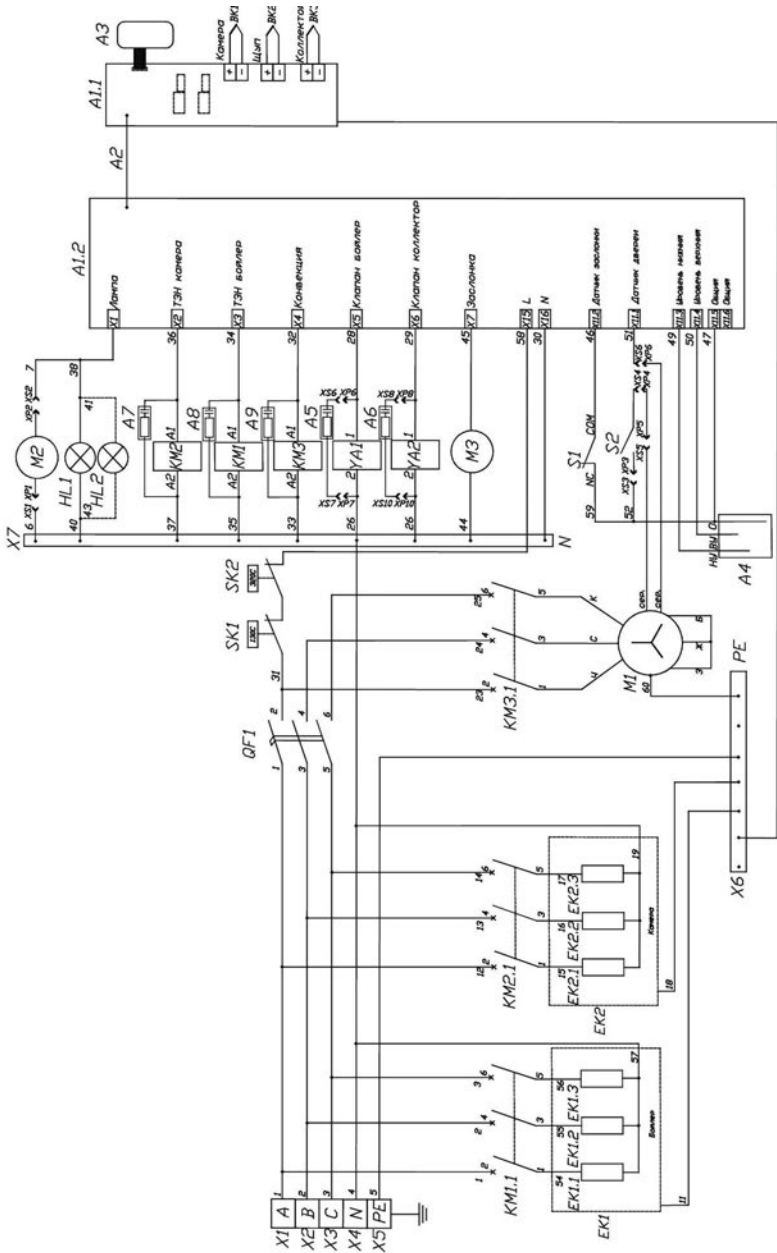
Наименование неисправности	Вероятная причина	Методы устранения
Пароконвектомат не включается	Отсутствует напряжение в сети. Не подключена пленочная клавиатура или соединительный шлейф между двумя платами. Выключен выключатель QF1. Сработало защитное устройство бойлера или камеры. Не исправен контроллер.	Проверить напряжение в сети. Подключить шлейф и пленочную клавиатуру. Включить автоматический выключатель. Проверить термоограничители 130 ⁰ С и 320 ⁰ С. Выявить неисправный прибор, при необходимости заменить.

<p>Не выбираются режимы и параметры при нажатии на кнопки</p>	<p>Не подключена или неисправна пленочная клавиатура. Неисправен контроллер</p>	<p>Проверить шлейф клавиатуры на отсутствие повреждений. Заменить контроллер.</p>
<p>Не запускается двигатель в камере.</p>	<p>Вышел из строя двигатель. Сработала тепловая защита двигателя. Не исправен датчик положения двери. Вышел из строя пускатель. Отсутствует питание на выходе X4</p>	<p>Проверить мультиметром двигатель, тепловую защиту, датчик положения двери, пускатель. Установить перемычку на выходы X10 и X13, подать питание, включить любой режим проверить напряжение на выходе релейной платы X4.</p>
<p>Отсутствует освещение камеры.</p>	<p>Плохое контактное соединение в плафоне. Перегорели лампы освещения. Отсутствует питание на выходе контроллера X1.</p>	<p>Проверить надежность контактных соединений. Проверить напряжение на выходе контроллера X1. При необходимости заменить лампы или контроллер.</p>
<p>Не происходит паобразование.</p>	<p>Не исправны: - контактор - ТЭНы бойлера - контроллер - термopара коллектора</p>	<p>Проверить контактор КМ1, ТЭНов на целостность с помощью мультиметра при необходимости заменить. Проверить правильность подключения термopар коллектора и камеры. Заменить контроллер.</p>

<p>На индикаторе текущей температуры появляется надпись H2O</p>	<p>Отсутствует вода в системе водоснабжения. Вышел из строя клапан бойлера или контроллер</p>	<p>Проверить систему водоснабжения, работоспособность клапана и релейного выхода контроллера X6. Неисправный прибор заменить.</p>
<p>Температура не достигает установленного значения.</p>	<p>Вышел из строя один или несколько ТЭНов.</p>	<p>Заменить ТЭН.</p>
<p>Заполнение бойлера не прекращается, вода поступает в камеру.</p>	<p>Плохие контакты на электродах уровня жидкости. Неисправен клапан бойлера или контроллер. Жесткость и электропроводность воды не соответствует требованию.</p>	<p>Проверить целостность проводки. Проверить контактные соединения при необходимости зачистить и обжать. Проверить клапан. Замерить напряжение на выходе контроллера X5. Неисправный прибор заменить. Проверить жесткость и электропроводность водопроводной воды прибором НМ digital COM-100.</p>
<p>Не уходит вода из камеры или лотка.</p>	<p>Засорились отверстия.</p>	<p>Прочистить коллектор через отверстие Рис.1. позиция 25.</p>
<p>На индикаторе появилась ошибка obr</p>	<p>Неисправна термопара камеры или щуп.</p>	<p>Выявить неисправный прибор и заменить. При замене соблюдайте полярность!</p>
<p>На индикаторе появилась ошибка E2.</p>	<p>Обрыв термопары коллектора.</p>	<p>Проверить соединение проводов в разъеме.</p>

<p>На индикаторе появилась ошибка Е3.</p>	<p>Температура в коллекторе более 150⁰С. Неверное направление вращения электродвигателя в камере. Неисправна термопара коллектора.</p>	<p>Проверить направление вращения двигателя. Проверить термопару коллектора мегаомметром. Сопротивление изоляции не менее 100МОм. Заменить термопару.</p>
<p>На индикаторе появилась ошибка Е4.</p>	<p>Температура в камере более 280⁰С.</p>	<p>Проверить термопару камеры. Проверить контактор КМ2. Проверить контроллер. При необходимости заменить неисправные комплектующие.</p>
<p>Загорелись оба светодиода положения заслонки.</p>	<p>Не устанавливается положение заслонки</p>	<p>Проверить микропереключатель S1. Проверить электродвигатель заслонки. Проверить питание на выходе контроллера. При необходимости заменить неисправные комплектующие.</p>

Схема электрическая принципиальная АПК 6-1/1, АПК 10-1/1



Обозначение	Наименование	Примечание	АПК6-1/1	АПК10-1/1
A1	Плата силовых ключей		1	1
A2	Плата контроллера		1	1
A3	Пленочная клавиатура		1	1
A4	Датчики уровня воды парогенератора		3	3
A5, A6	Ограничитель перенапряжений ОПН-113-220В		2	2
A7, A8, A9	Ограничитель перенапряжений ОПН-123-220В		3	3
BK1	ТП2488/2	Термопара рабочей камеры	1	1
BK2	ТП1740-К1	Щуп	1	1
BK3	ТП2488/2	Термопара коллектора	1	1
E1	Шпилька М5	Крепление кронштейна платы контроллера	1	1
EK2	ТЭН	Блок ТЭНов рабочей камеры	1	1
HL1, HL2	Корпус светильника 77.705.U103.23	Светильник рабочей камеры	1	2
KM1	Контактор LC1E2510M5 (Шнайдер электрик)	Контактор ТЭНов бойлера	1	1
EK1	ТЭН	Блок ТЭНов парогенератора	1	1
KM2	Контактор LC1E2510M5 (Шнайдер электрик)	Контактор ТЭНов рабочей камеры	1	-
KM2	Контактор LC1E40M5 (Шнайдер электрик)	Контактор ТЭНов рабочей камеры	-	1
KM3	Контактор LC1E0910M5 (Шнайдер электрик)	Контактор двигателя вентилятора	1	1
M1	Вентилятор RBG 1532	Вентилятор рабочей камеры	1	1
M2	Вентилятор SF 23080A2083HSLGN	Вентилятор охлаждения	1	1
M3	Двигатель Meteor mod981 (2 об/мин)	Заслонка	1	1
QF1	ВА47-29 ЗР	Выключатель автоматический	1	1
SK1	E.G.O. 55.13522.090	Термоограничитель 130 С°	1	1
SK2	E.G.O. 55.13569.070	Термоограничитель 320 С°	1	1
SF1	Переключатель OMRON V-156-1C25	Датчик заслонки	1	1
SF2	ИО 102-14 ФИАК 425212.006 ТУ	Датчик двери	1	1
YA1	Клапан электромагнитный для воды	Клапан парогенератора	1	1
YA2	Клапан электромагнитный для воды	Клапан охлаждения коллектора	1	1
X1-X5	Клеммный блок		3	3
X6	Шина заземления IEK	Желто/зеленая	1	1
X7	Шина нулевая IEK	Синяя	1	1
X8	Ответвитель для провода, обжимной 0,5-1мм изол. (878100) QS-100		6	6
XP1-XP10	Наконечник РШИ-П 1,5-4		10	10
XS1-XS10	Наконечник РШИ-П 1,5-4		10	10

Схема пленочной клавиатуры

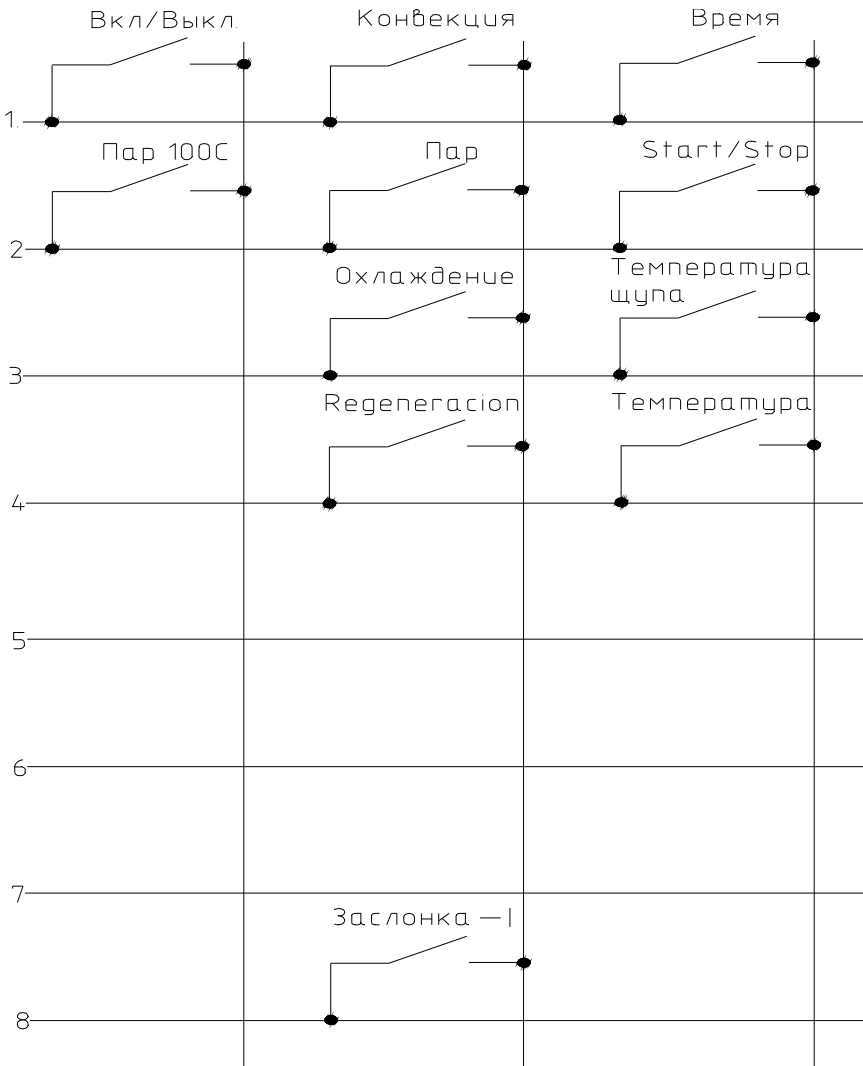
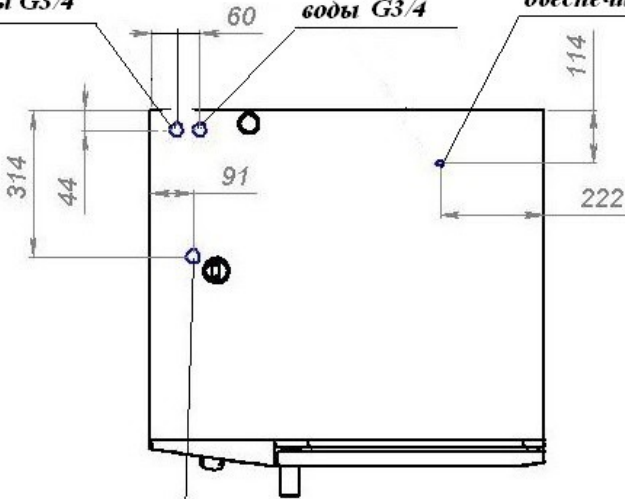


Схема подключения изделия к электросети, водоснабжению и канализации.

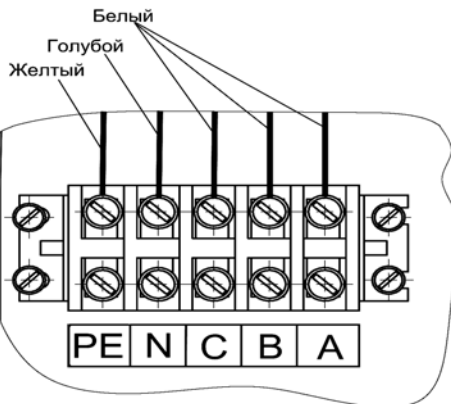
Подвод холодной водопроводной воды G3/4

Подвод очищенной воды G3/4

*Канализация d=40мм
обеспечить разрыв струи*



*Подвод электропитания
3/Н/РЕ ~380В 50 Гц 10 кВт (АПК 6-1/1)
19 кВт (АПК10-1/1)*



**АКТ
ввода в эксплуатацию**

Изделие

«Пароконвектомат «Рубикон» _____»

Заводской номер _____

Дата выпуска «__» _____ 20__ г.

Место установки _____

(наименование предприятия, почтовый адрес, телефон)

Дата ввода в эксплуатацию «__» _____ 20__ г.

Кем проводился ввод в эксплуатацию изделия _____

(наименование организации, телефон)

Специалист, производивший
ввод в эксплуатацию

Представитель владельца
изделия

(должность)

(должность)

(подпись)

(подпись)

(инициалы, фамилия)

(инициалы, фамилия)

«__» _____ 20__ г.

«__» _____ 20__ г.

9. Комплект поставки.

1	Пароконвектомат	1
2	Держатель полок левый	1
3	Держатель полок правый	1
4	Душирующее устройство Monolith	1
5	Кран ПКМ.01.000.048	1
6	Контргайка с ребордой 1/2 ник. VTr.655	2
7	Муфта соединительная ПП D40	1
8	Переход SER П-4237н гран. 1/2 н - 3/4 в	2
9	Подводка для воды Флексилайн G 1/2 Г/Г 0,4м	4
10	Прокладка резиновая G 3/4 (d=24мм)	2
11	Саморез 4,2x20	3
12	Тройник SER Т-327н G1/2 Ш-Ш-Ш	2
13	Труба гибкая 40x40/50, К406 Ани Пласт	1
14	Руководство по эксплуатации	1
15	Упаковка	1

10. Сведения о приемке.

Изделие «Пароконвектомат «Рубикон»

АПК6-1/1 _____

АПК10-1/1 _____

заводской номер _____ соответствует требованиям комплекта конструкторской документации и признано годным для эксплуатации.

Дата выпуска _____ 20 г.

Принято ОТК.

М.П.

ATESY®

140000, Россия, Московская область,

г. Люберцы, ул. Красная, д. 1

т/ф: (495) 995-95-99

info@atesy.info www.atesy.ru