

РОССИЯ  
ООО «ЭЛИНОКС»



**ЗОНТЫ ВЫТЯЖНЫЕ ВСТРАИВАЕМЫЕ  
(ДЛЯ КОНВЕКЦИОННОЙ ПЕЧИ)  
ЗВВ-6-6/4 И ЗВВ-10-6/4**

**РУКОВОДСТВО ПО ЭКСПЛУАТАЦИИ**

**EAC**

## **ВВЕДЕНИЕ**

### **ВНИМАНИЕ!**

Руководство должно быть обязательно прочитано перед пуском зонта вытяжного встраиваемого в работу пользователем, ремонтниками и другими лицами, которые отвечают за транспортирование, его установку, пуск в эксплуатацию, обслуживание и поддержание в рабочем состоянии.

Руководство должно находиться в доступном для пользователя месте и храниться весь срок службы изделия.

Настоящее руководство включает в себя паспортные данные.

## **1. НАЗНАЧЕНИЕ**

Зонт вытяжной встраиваемый (для конвекционной печи) (далее - зонт) используется для очистки воздуха от аэрозолей жира, масла, водяного пара и устанавливается в системе вытяжной вентиляции с выносным или встроенным вентилятором на объектах общественного питания. Зонт ЗВВ-6-6/4 устанавливается на конвекционную печь КЭП-6 (Изготовитель: ОАО «Чувашторгтехника», г. Чебоксары). Зонт ЗВВ-10-6/4 устанавливается на конвекционную печь КЭП-10 (Изготовитель: ОАО «Чувашторгтехника», г. Чебоксары).

Зонт изготовлен в климатическом исполнении УХЛ4 ГОСТ 15150.

Зонты соответствуют требованиям ТР ТС 004/2011 «О безопасности низковольтного оборудования», ТР ТС 010/2011 «О безопасности машин и оборудования», ТР ТС 020/2011 «Электромагнитная совместимость технических средств».

На предприятии действует сертифицированная система менеджмента качества в соответствии с требованиями ИСО 9001:2008. Регистрационный номер сертификата 73 100 3466, действителен до 28.09.2018 г.

## 2. ТЕХНИЧЕСКИЕ ХАРАКТЕРИСТИКИ

Таблица 1

Наименование параметра	Величина параметра	
	ЗВВ-6-6/4	ЗВВ-10-6/4
Номинальное напряжение, В	230, 50 Гц	
Установленный номинальный ток в амперах, (мощность, Вт), не более: -электродвигателя вентилятора; -суммарный	0,85 (120)	
	0,85 (120)	
Эффективность очистки воздуха от аэрозоля, прошедшего через лабиринты фильтра зонта, %, не менее	60	
Тип фильтра	лабиринтный	
Воздухопроизводительность, м <sup>3</sup> /ч	1400	
Скорость движения воздуха в рабочей зоне зонта, м/с, не более	0,4	
Количество установленных вентиляторов, шт.	1	
Количество установленных лабиринтных фильтров, шт.	2	
Габаритные размеры корпуса, мм, не более ширина; глубина (L, рис.2); высота (общая высота)	867	867
	1040	1129
	286	286
Масса, кг, не более	29	30
Срок службы, лет	10	

## 3. КОМПЛЕКТ ПОСТАВКИ

Таблица 2

Наименование параметра	ЗВВ-6-6/4	ЗВВ-10-6/4
1 Зонт	1	
2 Фильтр-решетка	2	
3 Прокладка (под винты)	7	
4 Винт мебельный М5х20	7	
5 Гермовод PG-11	1	
6 Шнур питания ПВХ-ВП 3х0,75 мм <sup>2</sup> С13	1	
7 Колодка 45.7373.9006	1	
8 Руководство по эксплуатации	1	
9 Пакет из полиэтиленовой пленки	1	
1 Упаковка	1	

## 4. УСТРОЙСТВО И ПРИНЦИП РАБОТЫ

Зонт состоит из трех основных частей: корпуса, съемного лабиринтного фильтра, осевого вентилятора. Лабиринтный фильтр легко вынимается и его необходимо периодически чистить. В корпусе зонта имеется герметичная ванна, куда стекает масло, жир и вода с лабиринтных фильтров. Ванна имеет сливную трубку с резьбой G 1/2", к которой необходимо присоединить шаровой кран для слива жидкости.

Разогретый воздух, насыщенный парами масла, жира и воды, всасывается осевым вентилятором в зонт, проходит сквозь фильтр и удаляется из помещения очищенным. При ударе о стенки фильтра, имеющего лабиринтную структуру, па-

ры масла, жира и воды конденсируются из-за температурного перепада на фильтре и стекают в канал.

Включение зонта происходит:

- во всех режимах, при нажатии кнопки «Старт» на панели управления конвекционной печи;
- при открывании двери конвекционной печи.

## 5. МЕРЫ БЕЗОПАСНОСТИ

К обслуживанию зонта допускаются лица, прошедшие технический минимум по эксплуатации электрического оборудования и ознакомившиеся с настоящим руководством по эксплуатации.

**ВНИМАНИЕ!** *Зонт не предназначен для использования лицами (включая детей) с пониженными физическими, психическими или умственными способностями или при отсутствии у них опыта или знаний, если они не находятся под контролем или не проинструктированы об использовании прибора лицом, ответственным за их безопасность. Дети должны находиться под присмотром для недопущения игры с прибором.*

Необходимо соблюдать следующие правила безопасности:

- перед санитарной обработкой отключите зонт: вынув вилку шнура питания из розетки для конвекционной печи КЭП-4;
- при обнаружении неисправностей вентилятора, отключите зонт: вынув вилку шнура питания из розетки для конвекционной печи КЭП-4 и вызовите электромеханика;

### **КАТЕГОРИЧЕСКИ ЗАПРЕЩАЕТСЯ:**

- работа зонта без заземления;
- производить чистку и устранять неисправности при работающем зонте;
- использовать зонт не по назначению;
- использовать зонт с другими конвекционными печами;
- использовать для очистки наружной поверхности зонта водяную струю;
- использовать зонт в пожаро- и взрывоопасных зонах.

**"ПРЕДУПРЕЖДЕНИЕ!** Доступные части могут нагреваться при использовании приборов для приготовления пищи".

## 6. ПОРЯДОК УСТАНОВКИ

Распаковка, установка и испытание зонта должны производиться специалистами по монтажу и ремонту оборудования для предприятий общественного питания и торговли.

После проверки состояния упаковки, распаковать зонт, произвести внешний осмотр и проверить комплектность в соответствии с таблицей 2.

### **6.1** Установку зонта проводите в следующем порядке:

- снять заднюю стенку конвекционной печи, предварительно открутив винты;
- на щите монтажном конвекционной печи снять заглушку и в отверстие установить гермовод PG11 из комплекта;
- пропустить через гермовод PG11 шнур питания из комплекта;
- коричневый, синий и желто-зеленый провод шнура питания зонта с наконечниками (Шз) установить в колодку 45.7373.9006 из комплекта, при этом соблюдая цветовое соответствие проводов колодки 45.7373.9005 КЭП-4 (рис.1);

- колодку 45.7373.9006 вставляем в колодку 45.7373.9005;
- закрепить шнур питания кабельными стяжками к имеющемуся жгуту проводов конвекционной печи;
- установить заднюю стенку;
- открутить 7 винтов М5х10 крепления крыши конвекционной печи;
- установить зонт на конвекционную печь (предварительно сняв заднюю стенку зонта): необходимо совместить трубки выходящие из крыши конвекционной печи с отверстиями в ванной зонта и продеть зонт в них используя прокладки (рис.2);
- зафиксировать зонт семью винтами М5х20 по углам зонта изнутри продев на каждый винт прокладку из комплекта для уплотнения соединения (поставить на прежнее место стенку заднюю зонта).

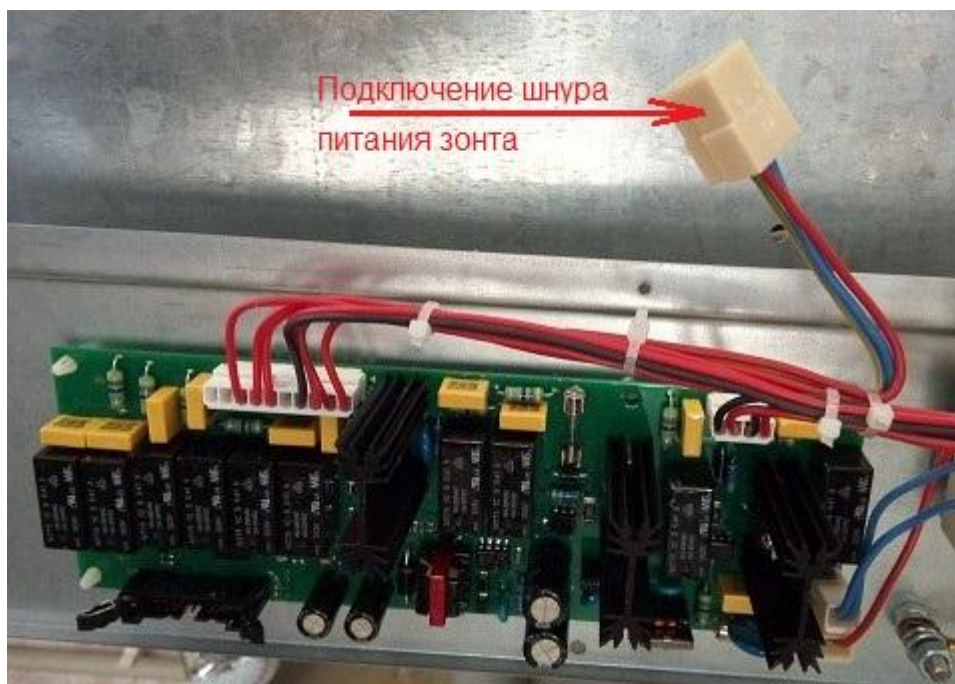


Рис.1 Место подключения шнура питания зонта к колодке 45 7373 9005 КЭП-6(10)

**6.2 "ПРЕДУПРЕЖДЕНИЕ:** Отказ в установке винтов или крепежного устройства в соответствии с данными инструкциями может привести к поражению электрическим током".

- подсоединить шланг или кран для слива к зонту;
- установить фильтр-решетку в зонт;
- подключить розетку С13 шнура питания к вилке AS-01 зонта;
- подключение зонта к конвекционной печи должно быть выполнено согласно действующей нормативно-технической документации. Электроподключение производится только уполномоченной специализированной службой в соответствии со схемой электрической принципиальной;
- монтаж и подключение должны быть произведены так, чтобы установленный и подключенный зонт предупреждал доступ к токопроводящим частям без применения инструментов.

Номинальное поперечное сечение шнура питания не должно быть меньше значений, указанных в таблице 3.

Таблица 3

Изделие	Обозначение шнура (марка, число и номинальное сечение жил)
ЗВВ-6-6/4 / ЗВВ-10-6/4	ПВС-ВП 3x0,75

Сдача в эксплуатацию смонтированного зонта оформляется по установленной форме.

Патрубок (вытяжное отверстие) зонта должен быть присоединен к воздуховоду (дымоходу).

**ВНИМАНИЕ!** Загрязненный воздух не должен выпускаться через дымоход, который используют для отвода продуктов сгорания газа и других видов топлива.

**ВНИМАНИЕ!** Диаметр отводящей трубы и дымохода должны быть **не менее 270 мм.**

## 7. ПОДГОТОВКА К РАБОТЕ

Работу проводить в следующем порядке:

- проверить целостность и надежность заземления;
- проверить работу вытяжного вентилятора при включении конвекционной печи;
- проверить тягу вытяжного вентилятора листом бумаги;
- по окончании работы отключить зонт: вынув вилку шнура питания из розетки для конвекционной печи КЭП-4.

**После установки зонта наполнить ванну зонта раствором моющего средства, разрешенным к применению ФС Роспотребнадзора. Толщина слоя раствора должна быть не менее и не более 3÷5 мм.**

## 8. ТЕХНИЧЕСКОЕ ОБСЛУЖИВАНИЕ

Техническое обслуживание и ремонт должен производить электромеханик III - V разрядов, имеющий квалификационную группу по электробезопасности не ниже третьей.

В процессе эксплуатации зонта необходимо выполнить следующие виды работ в системе технического обслуживания и ремонта:

ТО - регламентированное техническое обслуживание - комплекс профилактических мероприятий, осуществляемых с целью обеспечения работоспособности или исправности зонта;

ТР - текущий ремонт - ремонт, осуществляемый в процессе эксплуатации, для обеспечения или восстановления работоспособности зонта и состоящий в замене и (или) восстановлении ее отдельных частей и их регулировании.

Периодичность технического обслуживания и ремонтов:

- техническое обслуживание (ТО) проводится 1 раз в месяц;
- текущий ремонт (ТР) – при необходимости.

**ВНИМАНИЕ!** ПЕРЕД НАЧАЛОМ РАБОТ ПО ТЕХНИЧЕСКОМУ ОБСЛУЖИВАНИЮ ИЛИ РЕМОНТУ ОТКЛЮЧИТЕ ЗОНТ ОТ СЕТИ: ВЫНУВ ВИЛКУ ШНУРА ПИТАНИЯ ИЗ РОЗЕТКИ ДЛЯ КОНВЕКЦИОННОЙ ПЕЧИ КЭП-4.

При техническом обслуживании зонта проделайте следующие работы:

- выявите неисправность зонта путем опроса обслуживающего персонала;
- проверка шнура питания;
- проверка состояния вилки и розетки;
- проверка цепи заземления.

При ТР проводятся все работы, предусмотренные при ТО и ремонт или замена отдельных частей.

После окончания ТО и ТР необходимо внести запись в таблицу 5.

Еженедельно проверять наполнение ванны и при необходимости сливать накопившуюся жидкость через сливное отверстие. Промыть лабиринты фильтра и ванну моющими и дезинфицирующими средствами. В ванну залить новую порцию моющего средства.

**ВНИМАНИЕ!** Если чистку не производить в соответствии с указаниями настоящего Руководства, то появляется риск возникновения пожара.

## 9. ВОЗМОЖНЫЕ НЕИСПРАВНОСТИ И МЕТОДЫ ИХ УСТРАНЕНИЯ

Таблица 4

Наименование неисправности	Вероятная причина	Методы устранения
1 Не вращается вентилятор	Отсутствует напряжение в сети Сгорела обмотка вентилятора Оборвался шнур питания	Подать напряжение Заменить вентилятор Заменить шнур питания
2 Завихрение воздуха в зонте	Диаметр отводящей трубы имеет диаметр меньше 270 мм	Увеличить диаметр отводящей трубы

Все неисправности, вызывающие отказы, должны устраняться только специалистами.

## 10. СВИДЕТЕЛЬСТВО О ПРИЕМКЕ

Зонт вытяжной встраиваемый ЗВВ-6-6/4, ЗВВ-10-6/4 заводской номер \_\_\_\_\_, изготовленный на ООО «ЭЛИНОКС», соответствует ТУ 27.51.15-012-01439034-2002 и признан годным для эксплуатации.

Дата выпуска \_\_\_\_\_

---

личные подписи (оттиски личных клейм) должностных лиц предприятия, ответственных за приемку изделия

## 11. СВИДЕТЕЛЬСТВО О КОНСЕРВАЦИИ

Зонт вытяжной встраиваемый ЗВВ-6-6/4, ЗВВ-10-6/4 подвергнут на ООО «ЭЛИНОКС» консервации согласно требованиям ГОСТ 9.014.

Дата консервации \_\_\_\_\_

Консервацию произвел \_\_\_\_\_  
(подпись)

Изделие после консервации принял \_\_\_\_\_  
(подпись)

## 12. СВИДЕТЕЛЬСТВО ОБ УПАКОВКЕ

Зонт вытяжной встраиваемый ЗВВ-6-6/4, ЗВВ-10-6/4, упакован на ООО «ЭЛИНОКС» согласно требованиям, предусмотренным конструкторской документацией.

Дата упаковки \_\_\_\_\_ М.П.

Упаковку произвел \_\_\_\_\_  
(подпись)

Изделие после упаковки принял \_\_\_\_\_  
(подпись)



### **13. ГАРАНТИИ ИЗГОТОВИТЕЛЯ**

Гарантийный срок эксплуатации зонта - 1 год со дня ввода в эксплуатацию.

Гарантийный срок хранения 1 год со дня изготовления.

В течение гарантийного срока предприятие-изготовитель гарантирует безвозмездное устранение выявленных дефектов изготовления и замену вышедших из строя составных частей зонта, произошедших не по вине потребителя, при соблюдении потребителем условий транспортирования, хранения и эксплуатации изделия.

Гарантия не распространяется на случаи, когда зонт вышел из строя по вине потребителя в результате несоблюдения требований, указанных в руководстве по эксплуатации.

Время нахождения зонта в ремонте в гарантийный срок не включается.

В случае невозможности устранения на месте выявленных дефектов предприятие-изготовитель обязуется заменить дефектный зонт.

Все детали, узлы и комплектующие изделия, вышедшие из строя в период гарантийного срока эксплуатации, должны быть возвращены заводу-изготовителю изделия для детального анализа причины выхода из строя и своевременного принятия мер для ее исключения.

Рекламация рассматривается только в случае поступления отказавшего узла, детали или комплектующего изделия с указанием номера изделия, даты изготовления и установки, копии договора с обслуживающей специализированной организацией, имеющей лицензию, и копии удостоверения механика, обслуживающего изделие.

### **14. СВЕДЕНИЯ О РЕКЛАМАЦИЯХ**

Рекламации предприятию-изготовителю предъявляются потребителем в порядке и сроки, предусмотренные Федеральным законом «О защите прав потребителей» от 09.01.1996 г. с изменениями и дополнениями от 2 июня 1993 г., 9.01.1996 N 2-ФЗ., 17.12.1999 г. N 212-ФЗ, 30.12.2001 N 196-ФЗ, 22.08.2004 N 122-ФЗ, от 02.11.2004 N 127-ФЗ, от 21.12.2004 N 171-ФЗ, от 27.07.2006 N 140-ФЗ, от 16.10.2006 N 160-ФЗ, от 25.11.2006 N 193-ФЗ, от 25.10.2007 N 234-ФЗ, от 23.07.2008 N 160-ФЗ, от 03.06.2009 N 121-ФЗ, от 23.11.2009 N 261-ФЗ, от 27.06.2011 N 162-ФЗ, от 18.07.2011 N 242-ФЗ, от 25.06.2012 N 93-ФЗ, от 28.07.2012 N 133-ФЗ, от 02.07.2013 N 185-ФЗ, от 21.12.2013 N 363-ФЗ, от 05.05.2014 N 112-ФЗ, от 13.07.2015 N 233-ФЗ, от 03.07.2016 N 265-ФЗ, а также Постановлением Правительства РФ от 19.01.1998 г. № 55 «Об утверждении Правил продажи отдельных видов товаров, перечня товаров длительного пользования, на которые не распространяются требования покупателя о безвозмездном предоставлении ему на период ремонта или замены аналогичного товара, и перечня непродовольственных товаров надлежащего качества, не подлежащих возврату или обмену на аналогичный товар других размера, формы, габарита, фасона, расцветки или комплектации» с изменениями и дополнениями от 20.10.1998 N 1222, от 02.10.1999 N 1104, от 06.02.2002 N 81 (ред. 23.05.2006), от 12.07.2003 N 421, от 01.02.2005 N 49, от 08.02.2006 N 80, от 15.12.2006 N 770, от 27.03.2007 N 185, от 27.01.2009 N 50, от 21.08.2012 N 842, от 04.10.2012 N 1007,

от 05.01.2015 N 6, от 19.09.2015 N 994, от 23.12.2015 N 1406), от 27.05.2016 N 471, от 22.06.2016 N 568, от 23.12.2016 N 1465.

Рекламации направлять по адресу: **428020, Чувашская Республика,  
г. Чебоксары, Базовый проезд, 17  
Тел./факс: (8352) 56-06-26, 56-06-85**

**Технические вопросы по работе, обслуживанию и сервису оборудования Abat Вы можете задать, обратившись в техническую поддержку по горячей линии:**

**телефоны:** +7 (8352) 28-63-60, +7 (987) 739-81-08

**e-mail:** [service-elinox@abat.ru](mailto:service-elinox@abat.ru)

## **15. СВЕДЕНИЯ ОБ УТИЛИЗАЦИИ**

При подготовке и отправке зонта на утилизацию необходимо разобрать и рассортировать составные части зонта по материалам, из которых они изготовлены.

**ВНИМАНИЕ!** Конструкция зонта постоянно совершенствуется, поэтому возможны незначительные изменения, не отраженные в настоящем руководстве.

## **16. ХРАНЕНИЕ, ТРАНСПОРТИРОВАНИЕ И СКЛАДИРОВАНИЕ ЗОНТОВ**

Хранение зонта должно осуществляться в транспортной таре предприятия изготовителя по группе условий хранения 1 ГОСТ 15150 при температуре окружающего воздуха не ниже плюс 5 °С.

Срок хранения не более 12 месяцев.

При сроке хранения свыше 12 месяцев владелец зонта обязан произвести переконсервацию изделия по ГОСТ 9.014.

Упакованный зонт следует транспортировать железнодорожным, речным, автомобильным транспортом в соответствии с действующими правилами перевозки на этих видах транспорта. Морской и другие виды транспорта применяются по особому соглашению.

Условия транспортирования в части воздействия климатических факторов – группа 1 по ГОСТ 15150, в части воздействия механических факторов – С по ГОСТ 23170. Погрузка и разгрузка зонта из транспортных средств должна производиться осторожно, не допуская ударов и толчков.

**ВНИМАНИЕ!** Допускается складирование упакованных зонтов по высоте в два яруса для хранения.

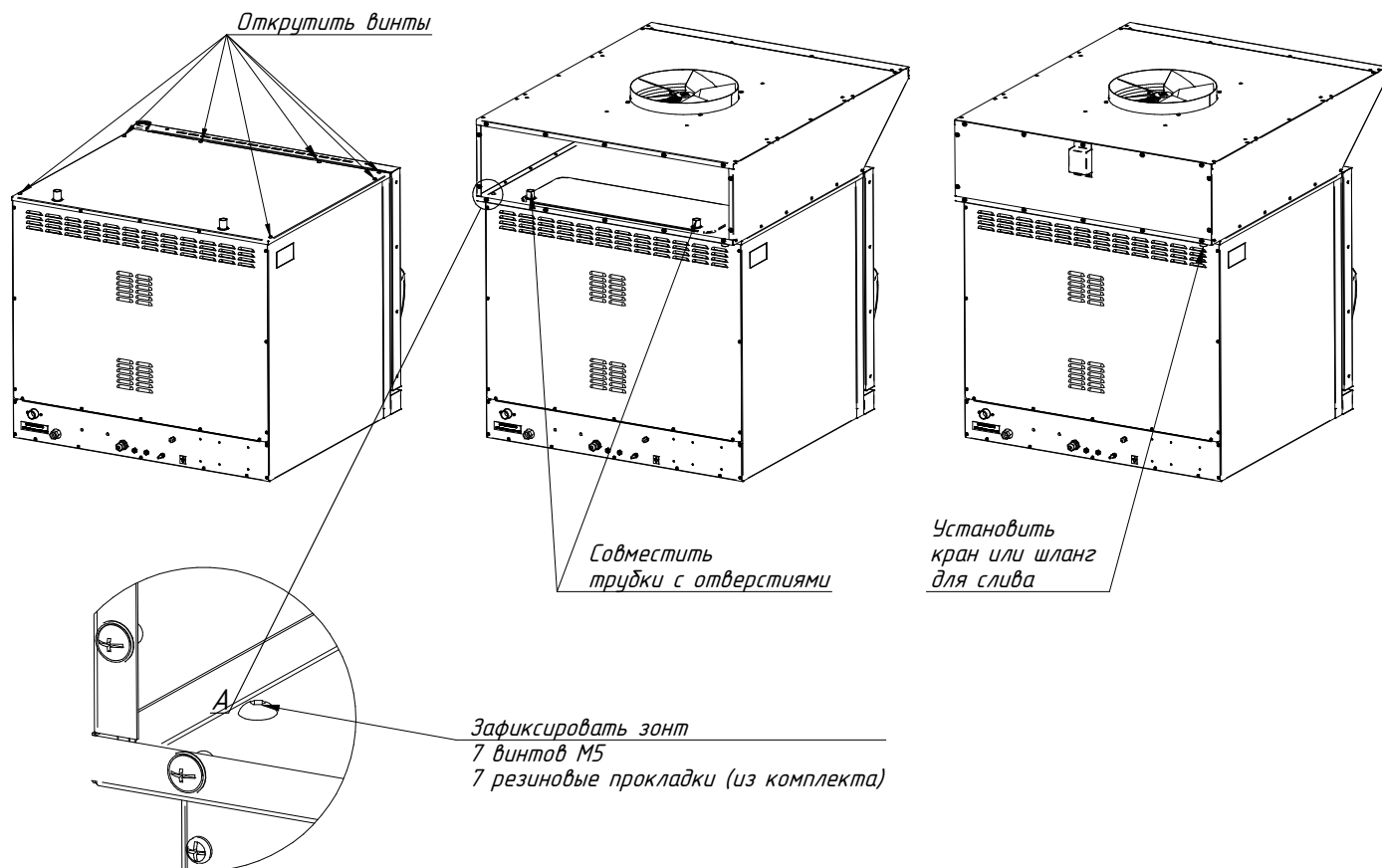
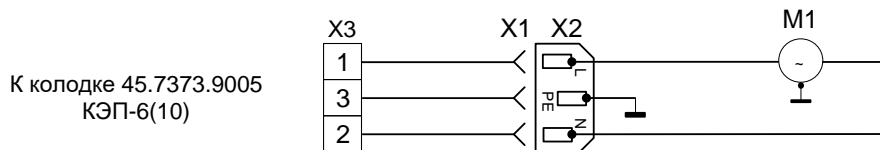


Рис.2 Установка зонта на конвекционную печь.



Поз. обозн.	Наименование	Кол.	Примечание
M1	Электродвигатель YZ34-45	1	U=230 В с штатным проводом
X1	Провод ПВС-ВП 3x0,75 мм <sup>2</sup> С13	1	L=2000 мм
X2	Вилка AS-01	1	In=16 А
X3	Колодка 45.7373.9006	1	

Допускается замена элементов, не ухудшающих технические характеристики изделия.

Рис.3 Схема электрическая принципиальная ЗВВ-6-6/4(ЗВВ-10-6/4)

**17. УЧЕТ ТЕХНИЧЕСКОГО ОБСЛУЖИВАНИЯ И РЕМОНТА В ПЕРИОД ЭКСПЛУАТАЦИИ**

Таблица 5

Дата	Вид технического обслуживания	Краткое содержание выполненных работ	Наименование предприятия, выполнившего техническое обслуживание	Должность, фамилия и подпись	
				выполнившего работу	проверившего работу

Корешок талона №1

На гарантийный ремонт ЗВВ-\_\_-6/4

Изъят «\_\_» \_\_ 20\_\_ г.

заводской №

Выполнены работы:

Исполнитель \_\_\_\_\_

М.П. \_\_\_\_\_

(подпись)

Ф.И.О \_\_\_\_\_

(Линия отреза)

**Приложение А**

**ООО «ЭЛИНОКС»**

428020, Чувашская Республика, г. Чебоксары,

Базовый проезд, 17

**ТАЛОН № 1 НА ГАРАНТИЙНЫЙ РЕМОНТ**

**ЗВВ-\_\_-6/4**

Заводской № \_\_\_\_\_

\_\_\_\_\_  
(месяц, год выпуска)

\_\_\_\_\_  
[дата продажи (поставки) изделия продавцом (поставщиком)]

М.П. \_\_\_\_\_

\_\_\_\_\_  
(подпись)

\_\_\_\_\_  
(дата ввода изделия в эксплуатацию)

М.П. \_\_\_\_\_

\_\_\_\_\_  
(подпись)

Выполнены работы \_\_\_\_\_

\_\_\_\_\_  
\_\_\_\_\_  
\_\_\_\_\_  
\_\_\_\_\_  
\_\_\_\_\_  
\_\_\_\_\_  
\_\_\_\_\_  
\_\_\_\_\_  
\_\_\_\_\_  
\_\_\_\_\_

Исполнитель \_\_\_\_\_

Владелец \_\_\_\_\_

\_\_\_\_\_  
(Ф.И.О. подпись)

\_\_\_\_\_  
(Ф.И.О. подпись)

\_\_\_\_\_  
(наименование предприятия, выполнившего ремонт

\_\_\_\_\_  
и его адрес)

М.П. \_\_\_\_\_

\_\_\_\_\_  
(должность и подпись руководителя предприятия, выполнившего ремонт)



Корешок талона №2

На гарантийный ремонт ЗВВ-\_\_-6/4

Выполнены работы:

Изъят «\_\_» 20\_\_ г.

Исполнитель

(подпись)

М.П.

Ф.И.О

(Линия отреза)

М.П.

(должность и подпись руководителя предприятия, выполнившего ремонт)

Приложение А

ООО «ЭЛИНОКС»

428020, Чувашская Республика, г. Чебоксары, Базовый проезд, 17  
ТАЛОН № 2 НА ГАРАНТИЙНЫЙ РЕМОНТ

ЗВВ-\_\_-6/4

Заводской № \_\_\_\_

(месяц, год выпуска)

[дата продажи (поставки) изделия продавцом (поставщиком)]

М.П.

(подпись)

(дата ввода изделия в эксплуатацию)

М.П.

(подпись)

Выполнены работы \_\_\_\_\_

\_\_\_\_\_

\_\_\_\_\_

\_\_\_\_\_

\_\_\_\_\_

\_\_\_\_\_

\_\_\_\_\_

\_\_\_\_\_

\_\_\_\_\_

\_\_\_\_\_

\_\_\_\_\_

Исполнитель

Владелец

(Ф.И.О. подпись)

(Ф.И.О. подпись)

(наименование предприятия, выполнившего ремонт

и его адрес)





Корешок талона №3

На гарантийный ремонт ЗВВ-\_\_-6/4

Изъят «\_\_» \_\_ 20\_\_ г.

Выполнены работы:

Исполнитель

(подпись)

Ф.И.О

М.П.

(Линия отреза)

М.П.

(должность и подпись руководителя предприятия, выполнившего ремонт)

Приложение А  
ООО «ЭЛИНОКС»  
428020, Чувашская Республика, г. Чебоксары,  
Базовый проезд, 17  
ТАЛОН № 3 НА ГАРАНТИЙНЫЙ РЕМОНТ

ЗВВ-\_\_-6/4

Заводской № \_\_\_\_

(месяц, год выпуска)

[дата продажи (поставки) изделия продавцом (поставщиком)]

М.П.

(подпись)

(дата ввода изделия в эксплуатацию)

М.П.

(подпись)

Выполнены работы \_\_\_\_\_

\_\_\_\_\_

\_\_\_\_\_

\_\_\_\_\_

\_\_\_\_\_

\_\_\_\_\_

\_\_\_\_\_

\_\_\_\_\_

\_\_\_\_\_

\_\_\_\_\_

\_\_\_\_\_

\_\_\_\_\_

Исполнитель

Владелец

(Ф.И.О. подпись)

(Ф.И.О. подпись)

(наименование предприятия, выполнившего ремонт

и его адрес)





**ТАМОЖЕННЫЙ СОЮЗ****Eurasian Conformity****СЕРТИФИКАТ СООТВЕТСТВИЯ**№ ТС RU C-RU.MX11 B.00213Серия RU № **0142116****ОРГАН ПО СЕРТИФИКАЦИИ**

Орган по сертификации Автономной некоммерческой организации "Центр Испытаний и Сертификации "Союз", Адрес: 420044, РОССИЯ, Республика Татарстан, г. Казань, ул. Чистопольская, д. 5, Фактический адрес: 420127, РОССИЯ, Республика Татарстан, г. Казань, ул. Дементьева, д. 1, корп. 2. Телефон: +78435713242, Факс: +78435713242, E-mail: [soouz7@mail.ru](mailto:soouz7@mail.ru), Аттестат рег. № RA.RU.11MX11, внесен в реестр 21.12.2015, Росаккредитация

**ЗАЯВИТЕЛЬ**

Общество с ограниченной ответственностью "ЭЛИНОКС", Адрес: 428020, РОССИЯ, Чувашская Республика - Чувашия, г. Чебоксары, проезд Базовый, д. 17, Фактический адрес: 428020, РОССИЯ, Чувашская Республика - Чувашия, г. Чебоксары, проезд Базовый, д. 17, ОГРН: 1072130009874, Телефон: +78352289944, Факс: +78352289952, E-mail: [doz@elinox.ru](mailto:doz@elinox.ru)

**ИЗГОТОВИТЕЛЬ**

Общество с ограниченной ответственностью "ЭЛИНОКС", Адрес: 428020, РОССИЯ, Чувашская Республика - Чувашия, г. Чебоксары, проезд Базовый, д. 17, Фактический адрес: 428020, РОССИЯ, Чувашская Республика - Чувашия, г. Чебоксары, проезд Базовый, д. 17

**ПРОДУКЦИЯ**

Зонты вентиляционные электрические вытяжные встраиваемые (для пароконвектомата): ЗВВ600, ЗВВ700, ЗВВ800 по ТУ 27.51.15-012-01439034-2002 "Зонты вентиляционные электрические типа ЗВЗ, ЗПВ и ЗВВ". Серийный выпуск

**КОД ТН ВЭД ТС**

8414 60 000 9

**СООТВЕТСТВУЕТ ТРЕБОВАНИЯМ**

ТР ТС 004/2011 "О безопасности низковольтного оборудования"; ТР ТС 010/2011 "О безопасности машин и оборудования"

**СЕРТИФИКАТ ВЫДАН НА ОСНОВАНИИ**

Протокола испытаний №52-239-16 от 20.12.2016 Испытательного центра Автономной некоммерческой организации "Центр Испытаний и Сертификации "Союз" (аттестат аккредитации № RA.RU.21ME46, дата включения в реестр 07.12.2015), акта о результатах анализа состояния производства от 20.12.2016

**ДОПОЛНИТЕЛЬНАЯ ИНФОРМАЦИЯ**

Условия хранения по группе 1 ГОСТ 15150-89. Срок хранения 1 год. Срок службы 10 лет. Схема сертификации 1с.



Срок действия с

21.12.2016

по

20.12.2021

включительно

Руководитель (уполномоченное лицо) органа по сертификации

Эксперт (эксперт-аудитор) (эксперты (эксперты-аудиторы))

Н.В.Петряков  
(инициалы, фамилия)

А.Г.Сафиуллин  
(инициалы, фамилия)