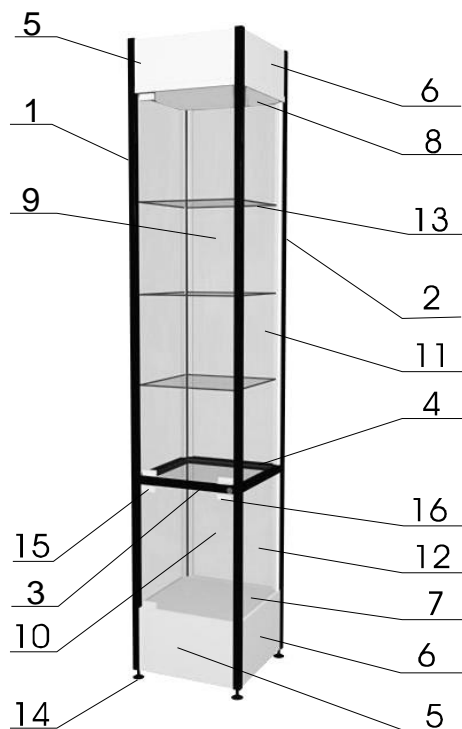


Витрина ВЗ



Спецификация деталей на витрину ВЗ:

1 Стойка левая	- 1 шт.	9 Дверь верхняя (345x1115)	- 1 шт.
2 Стойка правая	- 1 шт.	10 Дверь нижняя (345x590)	- 1 шт.
3 Перекладина передняя	- 1 шт.	11 Стекло боковое и заднее (346x1122)	- 3 шт.
4 Перекладина задняя	- 1 шт.	12 Стекло боковое и заднее (346x597)	- 3 шт.
5 Панель передняя	- 4 шт.	13 Полка стеклянная (347x382)	- 4 шт.
6 Панель боковая	- 4 шт.	14 Опора	- 4 шт.
7 Полка металлическая	- 1 шт.	15 Петля	- 4 шт.
8 Панель верхняя	- 1 шт.	16 Ручка	- 2 шт.

I Техническое описание.

Витрина представляет собой универсально сборную конструкцию многоцелевого назначения, предназначенную для демонстрации и хранения товара.

Витрина состоит (см. рис.) из двух вертикальных стоек поз. 1 и 2, заблокированных между собой передними панелями поз. 5, металлической полкой поз. 7, панелью верхней поз. 8 и стеклянными полками поз. 11. Витрина остеклена с трех сторон, с четвертой стороны имеются стеклянные двери поз. 9 и 10, запирающиеся на замок.

Сборка витрины производится с помощью винтов. Допустимая равномерно распределенная нагрузка на каждую стеклянную полку – не более 20 кг., на нижнюю металлическую – не более 50 кг..

Габариты витрины: 400x400x2100 мм.

II Сборка. Работу выполняют два человека.

1. В горизонтальном положении соединить стойки поз. 1 и 2 перекладинами поз. 3 и 4 с помощью винтов М8. По направляющим в стойках вставить задние стекла поз. 11 и 12. Установить полку металлическую поз. 7 и панель верхнюю поз. 8. Деталь поз. 8 устанавливается гибкой вверх.

2. Установить боковые стекла поз. 11 и 12. Установить боковые панели поз. 6

3. Установить витрину в вертикальное положение. При необходимости добиться устойчивого положения витрины при помощи регулируемых опор поз. 14. Для установки стеклянных полок поз. 13 в резьбовые отверстия стоек вернуть винты М6 с пластмассовой втулкой.

4. Установка дверей.

К стеклянной двери поз. 9 с низу прикрепить петлю поз. 15 винтами М4 (между винтом и стеклом проложить металлическую и виниловую прокладки). Ось петли установить в пластмассовую втулку на передней перекладине. Верхней петлей производится полное закрепление двери. Аналогично крепится нижняя дверь поз. 10.

5. Установить ручки поз. 16 и замок. Установить стеклянные полки поз. 13. При необходимости на верхнюю панель поз. 8 установить светильник.

III Применяемые материалы.

Детали стеллажа изготовлены из металла и покрыты порошковой краской, которая аттестована в соответствии с нормами ISO 9000 и ISO 9002. На краску выдан гигиенический сертификат Ивановским Государственным центром санэпидемнадзора.

IV Изделия следует эксплуатировать в крытых помещениях при температуре окружающей среды не ниже 0 °С и относительной влажности воздуха от 45% до 70%.

V Гарантии изготовителя.

Гарантийный срок эксплуатации изделий – 24 месяца, при соблюдении условий транспортировки, хранения, сборки и эксплуатации.