

# EAC

## ШКАФЫ РАССТОЕЧНЫЕ «МУССОН»



ШР-10-430.330-01

ШР-10-600.400-01

## РУКОВОДСТВО ПО ЭКСПЛУАТАЦИИ

ATESY®



# Шкафы расстоечные «Муссон» ШР-10-430.330-01, ШР-10-600.400-01

*Благодарим Вас за покупку нашего изделия.  
Мы уверены, что Вы не зря потратили деньги.*

## 1. Техническое описание

1.1. Перед пуском изделий в работу следует внимательно ознакомиться с руководством по эксплуатации. Оно содержит важные указания, касающиеся безопасности использования, установки и технического обслуживания. Производитель не несет ответственности за ущерб, нанесенный людям или имуществу, вызванный несоблюдением требований, указанных в данном руководстве.

1.2. Шкафы расстоечные серии ШР-10-430.330-01, ШР-10-600.400-01 (далее — изделия, шкафы) предназначены для расстойки мелкоштучных хлебобулочных и кондитерских изделий на профессиональных кухнях.

1.3. Корпус и камера шкафов изготовлены из нержавеющей стали. Дверцы шкафов изготовлены из термостойкого стекла. Внутри камеры имеются 10 уровней направляющих для противней, с шагом 75мм. Противни в комплект поставки не входят и приобретаются отдельно.

1.4. Шкафы имеют электромеханическую систему управления. Шкафы оснащены рукоятками регулировки температуры и времени расстойки. На панели управления находятся две сигнальные лампочки: «СЕТЬ» и «НАГРЕВ».

1.5. Шкафы оснащены гастроемкостью GN1/3(ШР-10-430.330-01), GN1/2(ШР-10-600.400-01) для поддержания влажности в камере.

1.6. Предприятие «АТЕСИ» постоянно расширяет и совершенствует ассортимент выпускаемой продукции, поэтому внешний вид и технические характеристики изделия могут отличаться от указанных в данном руководстве без ухудшения потребительских свойств.

1.7. Общий вид шкафов представлен на Рис. 1, 2.

1.8. Технические характеристики шкафов:

Табл.1

№	Парметры	ШП-10-430.330-01	ШП-10-600.400-01
1	Габаритные размеры (ДхШхВ), мм	570x645x1130	760x715x1130
2	Напряжение, В	220	
3	Частота тока, Гц	50	
4	Потребляемая мощность, кВт	1.2	
5	Объем воды, заливаемый в гастроемкость, л, не более	1,1	1,7
6	Время разогрева до рабочей температуры 40° С, мин., не более	20	30
7	Размер противней, мм	430x330	600x400 (GN1/1)
8	Количество уровней	10	10
9	Температурный режим, °С	30-85	30-85
10	Масса шкафа, кг	60	77



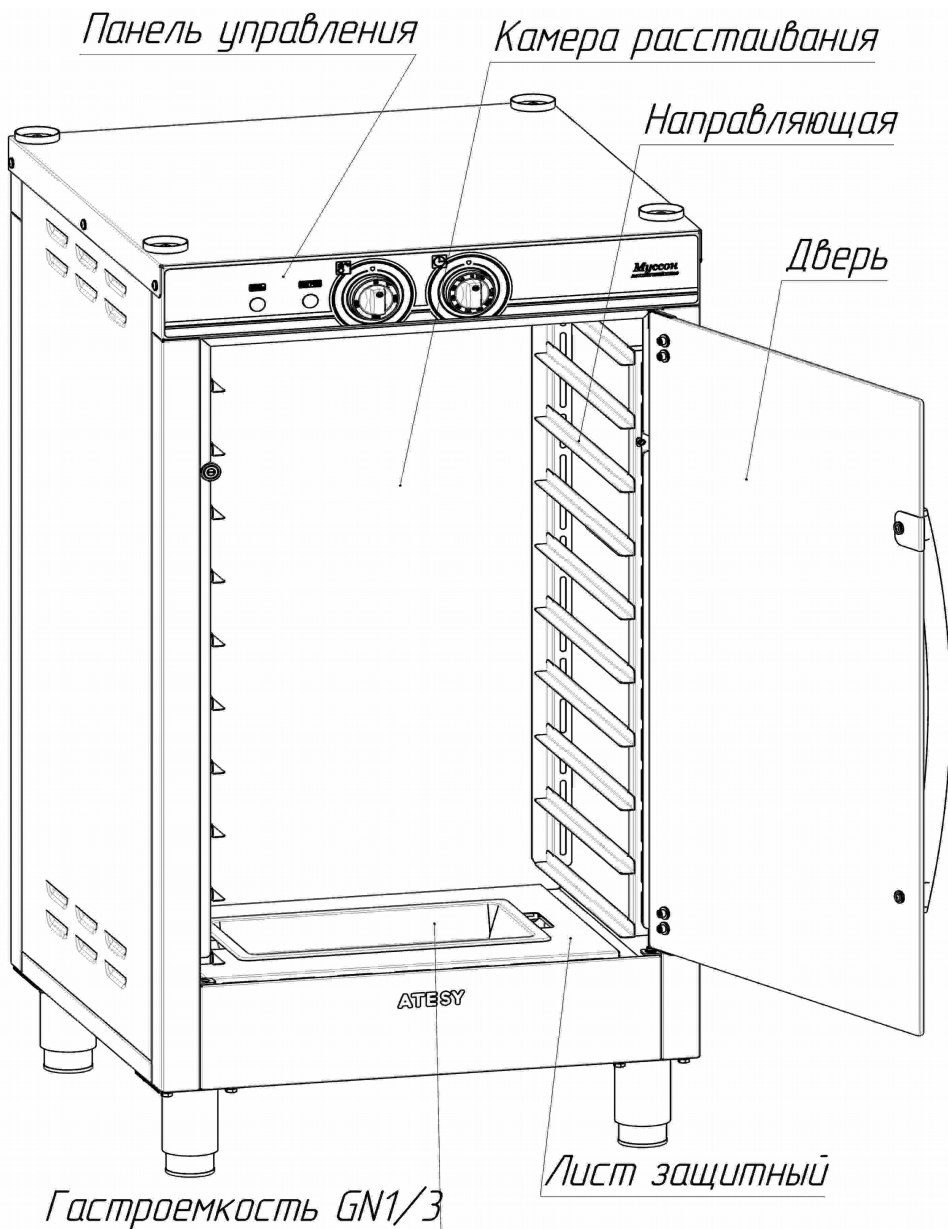


Рис. 1. ШР-10-430.330-01.

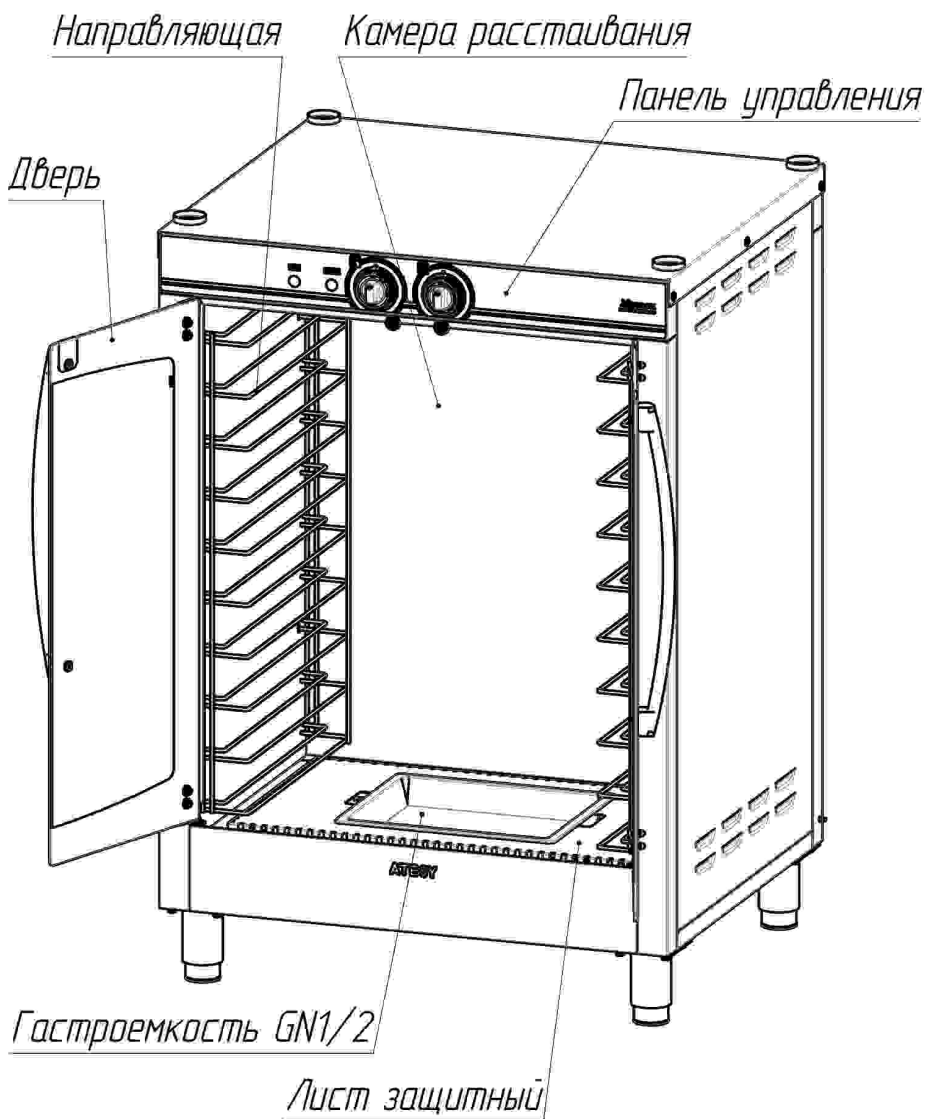


Рис. 2. ШР-10-600.400-01.

## 2. Требования техники безопасности

2.1. Изделия выполнены с защитой от поражения электрическим током класса I по ГОСТ МЭК 60335-1, степень защиты оболочки по ГОСТ 14254 – IP 20.

2.2. Климатическое исполнение изделий УХЛ, категория размещения 4.2 по ГОСТ 15150 (эксплуатация в помещениях с температурой воздуха от +10 до +35 °С и относительной влажностью не более 60 % при 20 °С).

2.3. Шкафы должны эксплуатироваться только персоналом, специально обученным работе с изделиями. Персонал должен регулярно проходить инструктаж по технике безопасности.  
***Внимание! Категорически запрещается персоналу, обслуживающему шкафы, производить их ремонт!***

2.4. Любое вмешательство в устройства, в том числе в случае неисправности, должно осуществляться только изготовителем или авторизованным сервисным центром с использованием оригинальных запасных частей.

***2.5. Следует всегда отключать шкафы от электрической сети перед проведением работ по техническому обслуживанию и ремонту.***

2.6. Работа с поврежденным кабелем или электровилкой не допускается.

***2.7. Заземление шкафов обязательно! Заземление осуществляется через электрический кабель с евровилкой.***

2.8. При появлении признаков ненормальной работы шкафов или обнаружении неисправности в электрической части, немедленно отключить их от сети и вызвать ремонтника.

**2.9. Категорически запрещается:**

- подключать шкафы к электрической сети без учета нагрузки на сеть и без вводного защитного устройства;
- изменять электрическую схему и отключать защитные устройства;
- использовать переходники, адаптеры, розетки, удлинители и прочие изделия, не соответствующие требованиям электробезопасности;
- помещать в шкафы алкоголь и легковоспламеняющиеся продукты, это может вызвать возгорание и привести к взрыву;

- оставлять легковоспламеняющиеся предметы и материалы вблизи устройств;
- оставлять шкафы без присмотра;
- оставлять детей без присмотра рядом со шкафами;
- мыть шкафы инвентарём с образованием капель воды, абразивными материалами и средствами, содержащими кислоту или аммиак.

2.10. При повреждении деталей стеклянных дверей следует незамедлительно заменить их.

### **3. Сборка, подготовка к работе и порядок работы**

3.1. Перед установкой проверить габаритные размеры места, точное расположение электрических подключений. Место под установку шкафов должно отвечать следующим требованиям:

- для удаления паров и запахов за пределы помещения необходимо установить шкафы под вытяжкой;
- поверхность для установки шкафов должна быть горизонтальная, плоская и выдерживать массу изделия с максимальной загрузкой (масса изделия указан в табл.1);
- дверцы шкафов должны полностью и свободно открываться;
- Боковые панели должны быть легкодоступны для технического обслуживания, подключения к электросети;
- вокруг шкафов должно остаться свободное пространство не менее 50мм.
- расстояние до других источников тепла должно быть не менее 300 мм со всех сторон;
- расстояние до легковоспламеняющихся материалов или емкостей с воспламеняющимися жидкостями (стены, мебель, баллоны с газом и т. п.) должно быть не менее 500 мм.;

3.2. Запрещается тащить волоком и наклонять шкафы во время транспортировки. Для транспортирования используйте только подходящие устройства с соответствующей грузоподъемностью.

3.3. Проверьте целостность упаковки. После снятия упаковки убедитесь в целостности оборудования и комплекта поставки.

3.4. Удалите защитную пленку с внутренних и внешних поверхностей шкафов. Снимите все элементы упаковки. Не применяйте инструменты, которые могут повредить поверхность.

3.5. Схема сборки шкафа показана на примере ШР-10-430.330-01 и представлена на рис. 3.

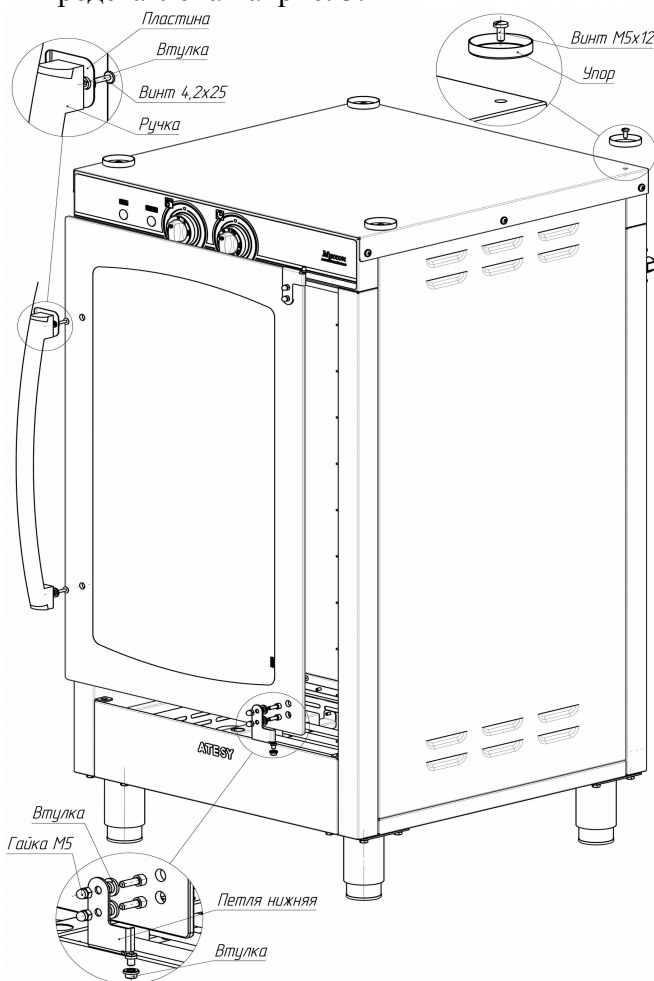


Рис.3

- Собрать дверь, установив ручку и нижнюю петлю (верхнюю петлю не устанавливать);
- Установить втулку в отверстие нижней опоры двери.
- Установить дверь, вставив ось нижней петли в отверстие втулки.
- Установить верхнюю петлю, вставив ось петли в отверстие в потолке камеры приготовления.
- Зафиксировать верхнюю петлю на двери.

- Проверить свободное открывание двери.
- Дверь можно установить как на правую так и на левую сторону шкафа.

3.6. Шкаф ШР-10-600.400-01 собирается аналогично, только необходимо установить две двери.

3.7. Не допускается устанавливать шкафы без ножек — это нарушит циркуляцию воздуха и приведет к перегреву и повреждению изделий.

3.8. Шкафы должны быть выровнены с помощью уровня, регулировку производить при помощи ножек.

3.9. Убедитесь, что держатели противней надежно зафиксированы на стенах внутри камеры, иначе противни могут опрокинуться.

3.10. Шкафы могут быть использованы как подставки под конвекционные печи «Тоскана»(ШР-10-430.330-01 для КП-4-430.330-01 и КП-4-430.330-01-У, ШР-10-600.400-01 для КП-4-600.400-01-У).

3.11. Для установки и надежной фиксации конвекционной печи «Тоскана» на верхнюю крышку шкафов необходимо установить упоры (Рис. 3).

### ***3.12. Электрическое соединение.***

3.12.1. Перед подключением к сети электроснабжения, следует удостовериться, что частота и напряжение соответствуют требованиям, указанным в таблице 1.

3.12.2. Подсоединение шкафов к системе электропитания должно осуществляться только уполномоченным персоналом (электриком), обладающим необходимыми навыками и имеющим допуск по электробезопасности не ниже III. После завершения работ должен быть заполнен акт о запуске изделия в эксплуатацию (См. Раздел 7).

3.12.3. Осуществить подключение шкафов к электросети с учетом допустимой нагрузки. Электропитание должно осуществляться через автоматический выключатель и устройство защитного отключения. Розетка должна быть оборудована заземлением, подходить под поставляемую вилку и соответствовать напряжению и мощности шкафов.

3.12.4. Для выравнивания потенциалов при установке изделия в технологическую линию необходимо использовать зажим, обозначенный знаком «эквипотенциальность». Его сечение должно

быть равно, как минимум, половине сечения защитного проводника, к которому подсоединено изделие.

3.12.4. Если понадобится замена кабеля, она должна проводиться квалифицированным специалистом.

3.13. **Внимание! Обслуживать шкафы должен только специально обученный персонал, знающий устройство шкафов, правила их эксплуатации и регулярно проходящий инструктаж по технике безопасности.**

Обслуживающий персонал должен выполнять только те операции, которые входят в его обязанности.

3.14. Панель управления представлена на рис.4

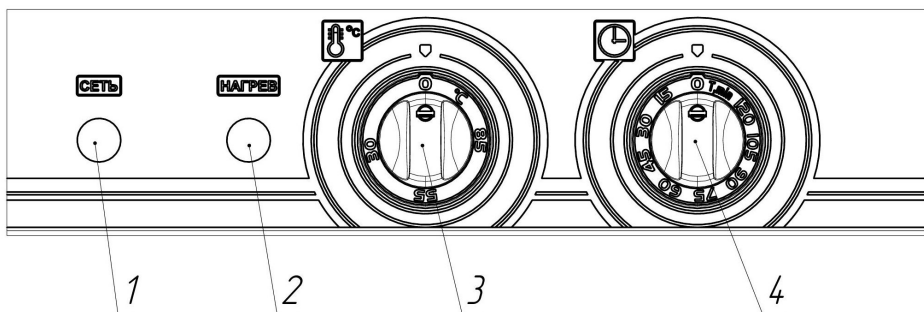


Рис.4

1. Индикатор сети — загорается при включении шкафа в сеть.
2. Индикатор термостата загорается при включенных нагревательных элементах, то есть, когда температура в камере ниже установленной;
3. Рукоятка регулятора температуры. Позволяет устанавливать температуру в рабочей камере;
4. Рукоятка таймера имеет 2 режима: при повороте рукоятки по часовой стрелке можно задать определенное значение времени, в течение которого будет работать шкаф; при повороте рукоятки против часовой стрелки шкаф работает, пока не будет выключен.

**Внимание: не рекомендуется возвращение таймера в нулевое положение вручную.**

3.15. Если шкафы не используются несколько дней, нужно отключить их от сети электроснабжения.

3.16. **Советы по эксплуатации шкафов:**

- не рекомендуется использовать глубокие противни: они

препятствуют равномерной циркуляции воздуха.

- пространство между продуктом и верхним противнем должно быть не менее 2 см с учетом увеличения объема в процессе расстойки;

- разогрев шкафов до установленной температуры осуществляется в течении 20-30 минут.

- температура в различных точках камеры расстаивания может колебаться в зависимости от типа и размера продукта и объема загрузки, поэтому для получения качественного расстаивания необходим визуальный контроль процесса.

- оставляйте дверь открытой как можно меньше времени;

- **Внимание: остаточные жиры, которые могут находиться в камере шкафов, могут вызвать возгорание, поэтому их нужно удалять незамедлительно.**

- запрещается солить пищу внутри камеры шкафов. Если в камере оказалась соль, ее нужно удалить незамедлительно, так как она может повредить поверхность.

- при заполнении противней и гастроемкостей, учитывайте тепловое расширение продуктов.

### ***3.17. Первое включение.***

3.16.1. Включите шкаф. Установите температуру на 45°C и таймер на 15 мин. Проверьте следующие функции:

- термостат отключает ТЭН при достижении заданной температуры;

3.16.2. Прогрейте пустой шкаф до температуры 60°C и удерживайте на этой температуре 30мин, чтобы удалить посторонние запахи.

3.16.3. Отключите шкаф от сети и дождитесь полного его охлаждения.

3.16.4. Протрите стенки камеры приготовления при помощи моющего средства и теплой воды. Использование агрессивных средств строго запрещено. Остатки моющих средств тщательно удалите, протирая шкаф влажной тканью. Обязательно используйте средства защиты для глаз и рук.

3.17. При первом включении возможно дымообразование в результате обгорания смазки ТЭНа.



## 4. Техническое обслуживание

4.1. Для нормальной работы шкафов необходимо своевременное техническое обслуживание.

4.2. Техническое обслуживание шкафов разделяется на ежедневное и ежемесячное:

**4.2.1 Ежедневное** обслуживание проводится по окончании работ со шкафами, персоналом эксплуатирующей организации, и включает в себя:

- протирание корпуса шкафов снаружи влажной тряпкой при этом следить, чтобы вода не попала внутрь корпуса;
- извлечение противней и направляющих для противней из камеры расстаивания и их чистка;
- чистка камеры расстаивания для поддержания гигиены и предотвращения коррозии стали;
- для просушки необходимо оставить двери шкафов приоткрытыми.

**4.2.2 Ежемесячное** техническое обслуживание производится специализированной организацией и включает в себя:

- визуальный осмотр кабеля питания на предмет отсутствия механических и тепловых повреждений;
- проверка работоспособности ТЭНа, визуальный контроль поверхности ТЭНа на предмет наличия трещин или каверн;
- подтяжка всех электрических соединений;
- проверка заземления.

4.3. Используйте неабразивные чистящие средства для внутренних и внешних поверхностей шкафа и средства для очистки нержавеющей стали.

4.4. Чистка камеры расстаивания :

- выключите шкаф и дождитесь полного остывания;
- удалите боковые держатели противней и помойте их отдельно.
- для чистки камеры используйте теплую воду с моющим средством. Рекомендуем использовать моющее средство D-FOAM или аналог;
- произвести очистку камеры расстаивания в соответствии с инструкцией моющего средства.

4.5. При наличии отложений грязи рекомендуется использовать пластиковую щетку или мягкую губку с моющим средством и теплой

водой.

4.9. Перед выполнением любых действий устройство должно быть отключено от электропитания и охлаждено.

4.10. После проведения обслуживания убедитесь, что подключение электричества выполнено надлежащим образом.

**4.12. Инструкция по эксплуатации шкафов или ее копия** всегда должна находиться поблизости от изделий, чтобы обслуживающий персонал в любой момент мог ей воспользоваться.

## 5. Гарантийные обязательства

5.1. Предприятие «ATESY» гарантирует нормальную работу изделий в течение 12 месяцев со дня ввода в эксплуатацию при соблюдении правил пользования, изложенных в настоящем руководстве.

5.2. Гарантийные обязательства не действуют в следующих случаях:

- при отсутствии акта ввода в эксплуатацию (см. раздел 7);
- при наличии в оборудовании механических повреждений;
- при использовании оборудования в целях, непредусмотренных руководствами по эксплуатации (паспортами) на оборудование;
- при повреждениях, возникших из-за несоблюдения правил монтажа, установки, настройки и эксплуатации оборудования;
- при нарушении правил проведения, или не проведении технического обслуживания, предусмотренного руководством по эксплуатации (паспортом) на оборудование;
- при повреждениях, вызванных умышленными или ошибочными действиями потребителя, либо небрежным обращением с оборудованием;
- при повреждениях, вызванных обстоятельствами непреодолимой силы (стихия, пожар, молния, и т. п.);
- при повреждениях, вызванных попаданием внутрь оборудования посторонних предметов, жидкостей, насекомых, грызунов;
- при повреждениях, вызванных доработкой оборудования, внесением в него конструктивных изменений или проведением самостоятельного ремонта;
- при повреждениях оборудования вследствие неправильной транспортировки и хранения;
- при повреждениях, вызванных использованием нестандартных (неоригинальных) расходных материалов и комплектующих частей;
- при повреждениях, вызванных превышением допустимых значений питающего напряжения на входах оборудования, или использованием источников питания, не удовлетворяющим требованиям, которые описаны в руководстве по эксплуатации.

5.3. Обмен и возврат изделия надлежащего качества осуществляется в течение 14 дней со дня приобретения только при соблюдении следующих требований:

- наличие руководства по эксплуатации на данное изделие;
- наличие платежного документа;
- наличие заводской упаковки;
- изделие должно иметь чистый внешний вид без механических повреждений и укомплектовано в соответствии с комплектом поставки;
- не производился ремонт.

5.4. Гарантийный срок хранения — 12 месяцев со дня изготовления. В случае превышения срока хранения должна быть проведена предпродажная подготовка изделия в соответствии с регламентом предприятия-изготовителя, за счет владельца оборудования. Для проведения предпродажной подготовки необходимо обратиться в авторизованный сервисный центр.

5.5. Срок годности изделия — 10 лет со дня изготовления.

По всем вопросам гарантийного и послегарантийного ремонта, а также технического обслуживания оборудования, Вы можете обращаться в ближайшие авторизованные сервисные центры, адреса которых находятся на сайте нашей компании, в разделе СЕРВИС:

**<http://atesy.ru/service/>**

## 6. Возможные неисправности и способы их устранения.

При возникновении неисправностей необходимо вызвать аттестованного специалиста для их устранения. Возможные неисправности и способы их устранения представлены в таблице 2.

Табл.2

<i><b>Вид неисправности, внешнее проявление</b></i>	<i><b>Вероятная причина</b></i>	<i><b>Способы устранения</b></i>
1. Шкаф не включается	Нет электропитания	Восстановить подачу электропитания
	Неправильное подсоединение к сети электропитания	Проверить соединение с сетью электропитания.
2. ТЭН не отключается	Вышел из строя терморегулятор	Заменить терморегулятор
4. Температура в камере шкафа не поднимается.	Вышел из строя терморегулятор	Заменить терморегулятор
	Вышел из строя ТЭН	Заменить ТЭН
	Вышел из строя таймер	Заменить таймер.

Схема электрическая принципиальная.

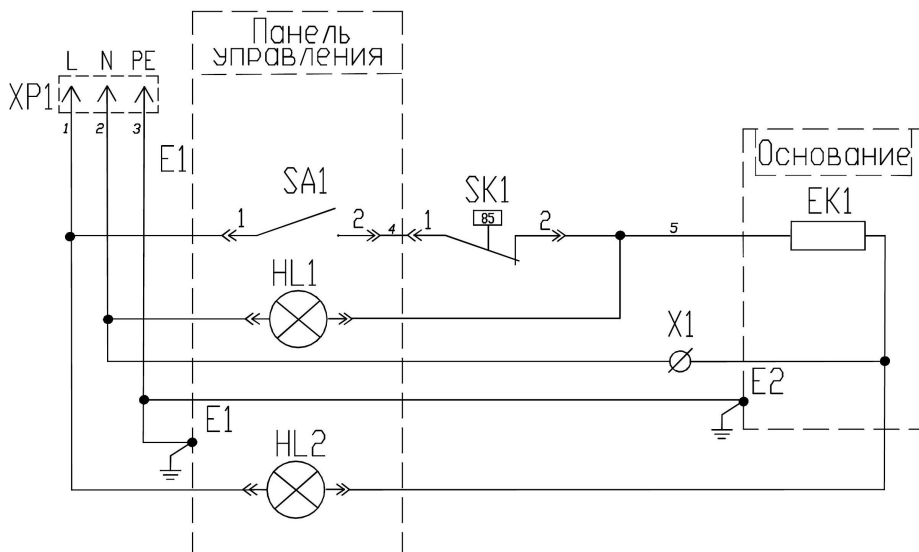


Рис.5. Схема электрическая принципиальная ШР-10-430.330-01, ШР-10-600.400-01.

Табл.3

Обозн.	Наименование	Кол.
X1	Клеммник 1127 керамический 2,5-6 кв.мм 2	1
XP1	Евровилка с заземлением	1
SA1	Таймер DKJ-Y TM 10910120	1
EK1	ТЭН 1,2кВт 220В, 50Гц	1
SK1	Терморегулятор MMG HU-20-M 4115-0-017-8	1
HL1	Лампа 09 зеленая	1
HL2	Лампа 09 зеленая	1
E1-E2	Клемма заземления	2

**Общий вид и схемы подключений.**

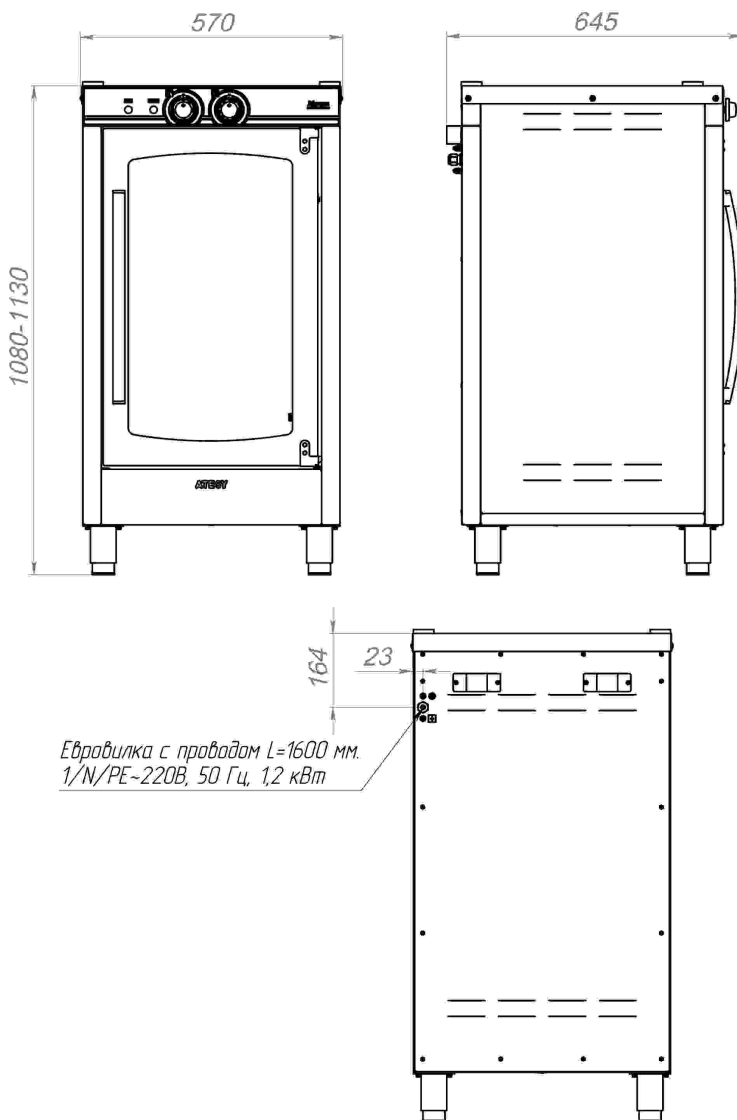
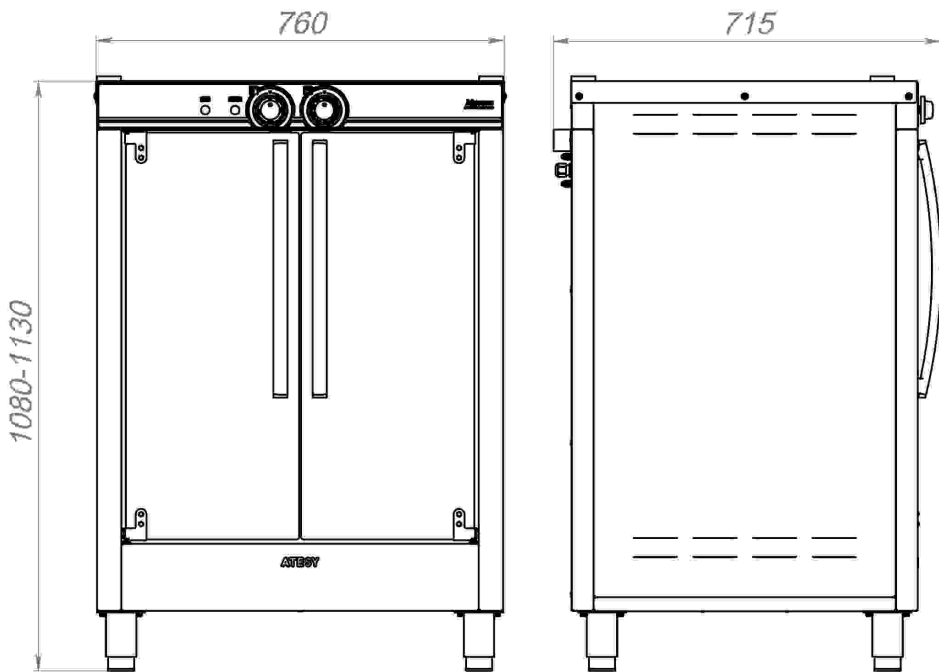
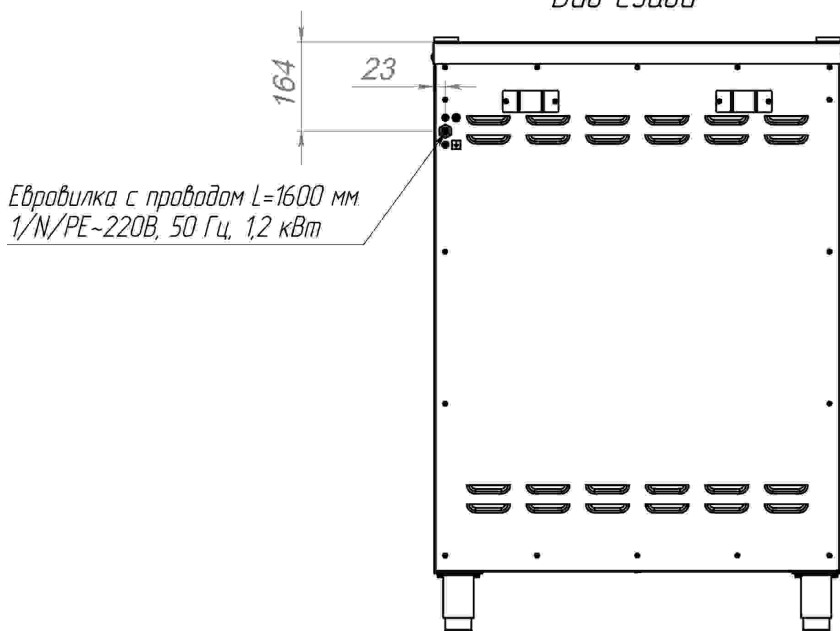


Рис.6. Общий вид и схема подключений ШР-10-430.330-01.



*Вид сзади*



*Рис.7. Общий вид и схема подключений ШР-10-600.400-01.*



# 7.Акт о запуске оборудования в эксплуатацию. АКТ

## ввода в эксплуатацию

Изделие  
«Шкаф расстоечный «Муссон» \_\_\_\_\_

Заводской номер \_\_\_\_\_

Дата выпуска «\_\_» \_\_\_\_\_ 20\_\_ г.

Место установки \_\_\_\_\_

\_\_\_\_\_  
\_\_\_\_\_  
(наименование предприятия, почтовый адрес, телефон)

Дата ввода в эксплуатацию «\_\_» \_\_\_\_\_ 20\_\_ г.

Кем проводился ввод в эксплуатацию изделия \_\_\_\_\_

\_\_\_\_\_  
\_\_\_\_\_  
(наименование организации, телефон)

Специалист, производивший  
ввод в эксплуатацию

Представитель владельца  
изделия

\_\_\_\_\_  
(должность)

\_\_\_\_\_  
(должность)

\_\_\_\_\_  
(подпись)

\_\_\_\_\_  
(подпись)

\_\_\_\_\_  
(инициалы, фамилия)

\_\_\_\_\_  
(инициалы, фамилия)

«\_\_» \_\_\_\_\_ 20\_\_ г.

«\_\_» \_\_\_\_\_ 20\_\_ г.

## 8.Комплект поставки

№ п/п	Наименование	ШР-10-430.330-01	ШР-10-600.400-01
1	Шкаф расстоечный	1 шт.	
2	Направляющие для противней	2 шт.	
3	Лист защитный	1 шт.	
4	Гастроемкость GN 1/3	1 шт.	-
5	Гастроемкость GN 1/2	-	1 шт.
6	Пластина	1 шт.	2 шт.
7	Втулка	1 шт.	2 шт.
8	Втулка	6 шт.	12 шт.
9	Ручка	1 шт.	2 шт.
10	Винт 4,2x25	2 шт.	4 шт.
11	Петля верхняя	1 шт.	2 шт.
12	Петля нижняя	1 шт.	2 шт.
13	Винт М5х16	4 шт.	8 шт.
14	Упор	4 шт.	
15	Винт М5х12	4 шт.	
16	Гайка М5	4 шт.	8 шт.
17	Стекло	1 шт.	2 шт.
18	Руководство по эксплуатации	1 шт.	
19	Упаковка	1 шт.	

## Для заметок

## 8.Свидетельство о приемке

Шкаф расстойный «МУССОН» \_\_\_\_\_  
зав.№ \_\_\_\_\_ соответствует техническим условиям  
ТУ 5151-091-34845810-2017 и признан годным для эксплуатации.

Дата выпуска \_\_\_\_\_ 201\_\_ г

Принято ОТК.

М.П.

**ATESY®**

*140000, Россия, Московская область,  
г. Люберцы, ул. Красная, д. 1, строение ЛИТ. Б Б1  
т/ф: (495) 995-95-99*

[info@atesy.info](mailto:info@atesy.info)

[www.atesy.ru](http://www.atesy.ru)