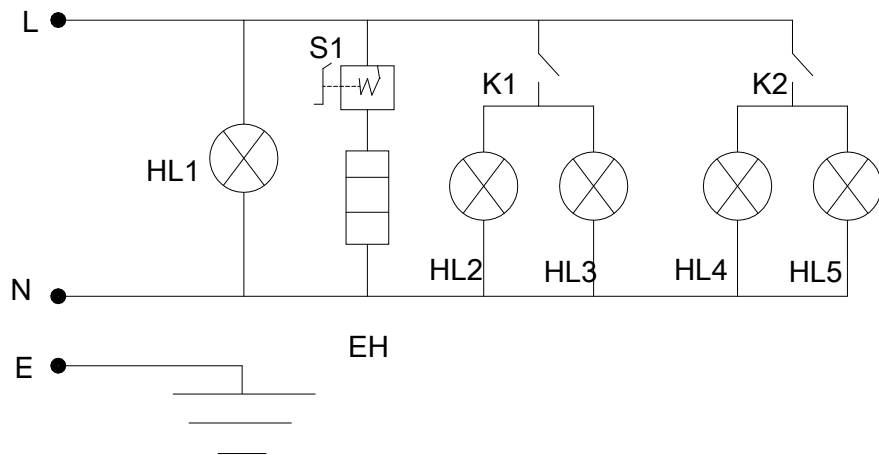


VI, Электрическая схема



D1-Индикатор питания

R-Нагревательная трубка

D2,

D3-Светодиодное освещение

D4, D5-Декоративное освещение

WK-Термореле

K1-Выключатель освещения

K2-Выключатель декоративного освещения



ПАСПОРТ

ВИТРИНА ТЕПЛОВАЯ

Модель: HKN-WD1



Для полноценной эксплуатации прибора, сокращения лишних расходов и числа травм следует ознакомиться с настоящим руководством перед использованием прибора и сохранить его для последующего использования.

Внимание: Перед использованием следует обязательно ознакомиться с инструкциями; если ввиду нарушения инструкций по эксплуатации произойдет несчастный случай, изготовитель не будет нести ответственность.

1. Заземлить прибор перед использованием.
2. Строго запрещается ополаскивать водой.

Изделие отличается красивой, дугообразной формой, имеет регулируемую трехуровневую застекленную витрину, поддерживает равномерную температуру и влажность для сохранения продуктов.

I、 Характеристики

Регулируемая температура и влажность.

II、 Технические характеристики

Модель	Напряжение	Частота	Мощность (кВт)	Габариты (мм)
HKN-WD1	220В	50Гц	0,85кВт	350*425*500мм

III、 Установка и эксплуатация

1. Заземлить прибор перед использованием.
2. Напряжение должно быть номинальным.
3. Каждый раз перед использованием до включения питания добавлять

воду в бак до 0,6 литров.

4. Включить питание, загорится индикатор питания, повернуть переключатель нагрева, выбрать температуру хранения продуктов, температура может поддерживаться на одном уровне.

5. При эксплуатации по необходимости включить освещение, что облегчает работу и подсвечивает витрину, для более эффектного освещения включить декоративный свет.

6. После использования очистить, во избежание несчастных случаев отключить питание.

7. При неисправности обратиться к специалистам для ее поиска и устранения.

8. Использование этого прибора запрещается людям с физическими недостатками, недостатками органов чувств или умственно неполноценным, а также людям без опыта и квалификации (включая детей).

Строго запрещается промывать прибор струей воды.

IV、 Транспортировка и хранение

При транспортировке избегать вибраций, ударов, не переворачивать, не сжимать, защитить от воды, хранить на складе с хорошей вентиляцией.

V、 Чистка и техническое обслуживание

1. После использования очистить витрину некоррозионным чистящим средством.

2. Запрещается красить поверхность шкафа, имеется растворимая жидкая изоляция.