

EAC

Пароконвектоматы «РУБИКОН» АПК-6-1/1-2, АПК-10-1/1-2



Руководство по эксплуатации и техническому обслуживанию

ATESY®

Оглавление

Введение.....	3
1 Описание и работа.....	3
2 Охрана труда и пожарная безопасность.....	13
3 Общие указания.....	14
4 Установка и подготовка к работе.....	17
5 Порядок работы.....	21
6 Техническое обслуживание.....	31
7 Гарантийные обязательства.....	33
8 Неисправности и методы их устранения.....	35
Приложение А «Алгоритм выбора, запуска и остановки программы приготовления продукта».....	41
Приложение Б «Алгоритм записи новой программы (своего рецепта) приготовления продукта».....	42
Приложение В «Алгоритм редактирования программы (своего рецепта) приготовления продукта».....	46
Приложение Г «Алгоритм работы режима «Автоматическая мойка».....	48
Приложение Д «Алгоритм сброса пароля программы».....	51
Приложение Е «Алгоритм работы режима «Декальцинация».....	53
Приложение Ж «Схема электрическая принципиальная».....	56
Приложение И «Схема подключения изделия к электросети, водоснабжению и канализации».....	59
Приложение К «АКТ ввода в эксплуатацию».....	60
Приложение Л «Для заметок».....	61
9 Комплект поставки.....	68
10 Сведения о приемке.....	68

Пароконвектоматы «Рубикон» АПК-6-1/1-2, АПК-10-1/1-2

*Благодарим Вас за покупку нашего изделия.
Мы уверены, что Вы не зря потратили деньги.*

Настоящее руководство по эксплуатации и техническому обслуживанию предназначено для ознакомления обслуживающего персонала с устройством и работой пароконвектоматов «Рубикон» АПК-6-1/1-2, АПК-10-1/1-2 (далее — изделие, изделий) бойлерного типа, основными техническими данными и характеристиками, а также служит руководством по монтажу, эксплуатации и техническому обслуживанию.

Следование настоящему руководству поможет Вам обеспечить безопасное функционирование, а также правильное и долгосрочное использование пароконвектоматов.

К монтажу, эксплуатации и обслуживанию изделий допускается персонал, изучивший устройство, правила безопасности и требования по их эксплуатации.

Предприятие «АТЕСИ» постоянно расширяет и совершенствует ассортимент выпускаемой продукции, поэтому внешний вид и технические характеристики изделий могут отличаться от указанных в данном руководстве без ухудшения потребительских свойств.

1 Описание и работа

1.1 Пароконвектоматы «Рубикон» АПК-6-1/1-2, АПК-10-1/1-2 бойлерного типа, предназначены для приготовления пищи на предприятиях общественного питания в различных режимах, как на пару, так и с помощью сухого нагрева.

1.2 Технические данные указаны в Таблице 1.

Технические данные

Таблица 1

№	Наименование параметра	Ед.изм	Значение параметра
1	Номинальное напряжение	В	400В±10%
2	Номинальное напряжение на ТЭНе	В	230 ±10%
3	Род тока	-	~3/N/PE
4	Частота тока	Гц	50
5	Номинальная потребляемая мощность, не более	кВт	10 (АПК-6-1/1-2) 19 (АПК-10-1/1-2)
6	Номинальная мощность ТЭНов камеры	кВт	9 (АПК-6-1/1-2) 18 (АПК-10-1/1-2)
7	Номинальная мощность ТЭНов бойлера	кВт	9 (АПК-6-1/1-2) 9 (АПК-10-1/1-2)
8	Максимальный размер гастроемкостей	-	GN1/1
9	Количество уровней	-	6 (АПК-6-1/1-2) 10 (АПК-10-1/1-2)
10	Расстояние между уровнями	мм	68
11	Максимальная нагрузка на гастроемкость, не более	кг	5
12	Давление воды в системе	кгс/см ²	2-6
13	Расход воды при работе в течение часа, не более	л/час	6
14	Габаритные размеры, (длина x ширина x высота)	мм	845(925**)x780(845*) x765 (АПК-6-1/1-2) 845(925**)x780(845*) x1025 (АПК-10-1/1-2)
15	Масса, не более	кг	110 (АПК-6-1/1-2) 160 (АПК-10-1/1-2)

* - Габаритные размеры с ручкой.

** - Габаритные размеры с душирующим устройством.

Примечание - Гастроемкости поставляются по отдельному заказу.

1.3 Общий вид пароконвектомата АПК-10-1/1-2 представлен на рисунке 1. Боковые стенки изделия условно не показаны.

1.3.1 Корпус изделия поз. 1 состоит из жёсткого каркаса, закрытого боковыми и задней панелями.

Рабочая камера поз. 2 разделена в целях безопасности решёткой поз. 6 на две зоны: защитная и рабочая. В защитной зоне находятся:

- электронагреватели камеры (ТЭНы) поз. 14;
- вентилятор для циркуляции воздуха в камере поз. 16;
- термопара для поддержания температуры в камере поз. 15;
- термоограничитель для защиты от перегрева камеры поз. 13;
- вентиляторы для охлаждения аппаратуры:

приточный вентилятор поз. 33 и вытяжной вентилятор поз. 17.

В рабочей зоне установлены держатели гастроемкостей поз. 5, которые легко снимаются для обеспечения очистки рабочей камеры.

На правой стенке под защитными стеклами находятся две лампы освещения поз. 11.

В нижней части камеры предусмотрено сливное отверстие.

Дверь поз. 3 имеет двойное остекление, внутреннее стекло установлено на шарнирах и может открываться для очистки.

Дверь открывается поворотом ручки поз. 34.

Лоток поз. 4 служит для сбора конденсированной влаги с двери.

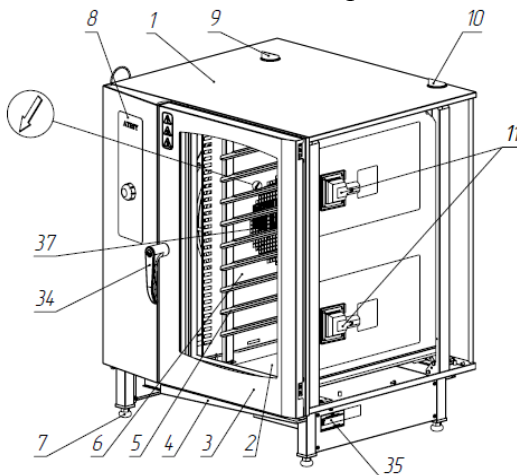
Ножки поз. 7 позволяют отрегулировать изделие в горизонтальном положении.

В состав системы управления входит контроллер поз. 22 и панель управления поз. 8.

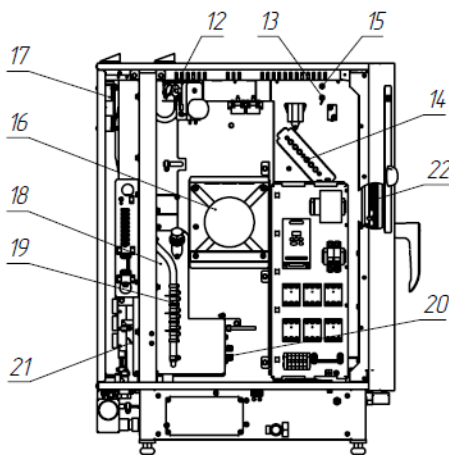
1.3.2 Контроллер управляет работой изделия, обеспечивает выполнение различных режимов, в каждом из которых задаются температура, время, влажность и обороты вентилятора.

1.3.3 Панель управления удобна и проста в управлении, показана на рисунке 2. На ней находятся кнопки, индикаторы, ручка установки параметров.

Вид изделия в изометрии



Вид изделия слева



Вид изделия снизу

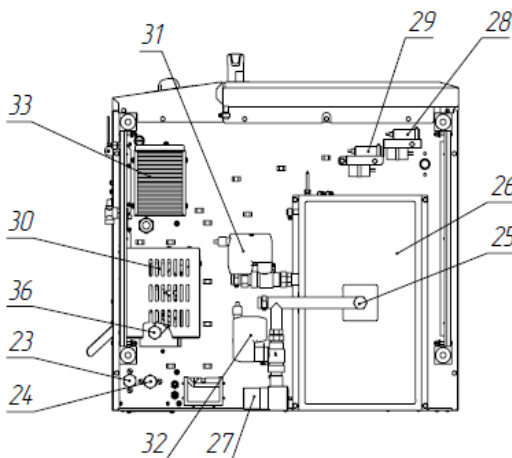


Рисунок 1
Пароконвектомат «Рубикон» АПК-10-1/1-2 (АПК-6-1/1-2).

- 1 — корпус,
- 2 — рабочая камера,
- 3 — дверь,
- 4 — лоток,
- 5 — держатели гастроемкостей,
- 6 — решётка,
- 7 — ножки,
- 8 — панель управления,
- 9 — труба заслонки,
- 10 — вентиляционная труба,
- 11 — лампы освещения камеры,
- 12 — заслонка,
- 13 — термоограничитель камеры,
- 14 — ТЭНы камеры,
- 15 — термopара камеры,
- 16 — вентилятор камеры,
- 17 — вытяжной вентилятор,
- 18 — бойлер (парогенератор),
- 19 — датчики уровня воды бойлера,
- 20 — ТЭНы бойлера,
- 21 — термоограничитель бойлера,
- 22 — контроллер,
- 23 — клапан коллектора,
- 24 — клапан бойлера,
- 25 — заглушка коллектора,
- 26 — коллектор,
- 27 — слив воды в канализацию,
- 28 — насос подачи ополаскивателя,
- 29 — насос подачи моющего средства,
- 30 — насос мойки,
- 31 — кран бойлера с электроприводом,
- 32 — кран коллектора с электроприводом,
- 33 — приточный вентилятор,
- 34 — ручка,
- 35 — заводская этикетка,
- 36 — заглушка бойлера,
- 37 — лоток для таблеток.

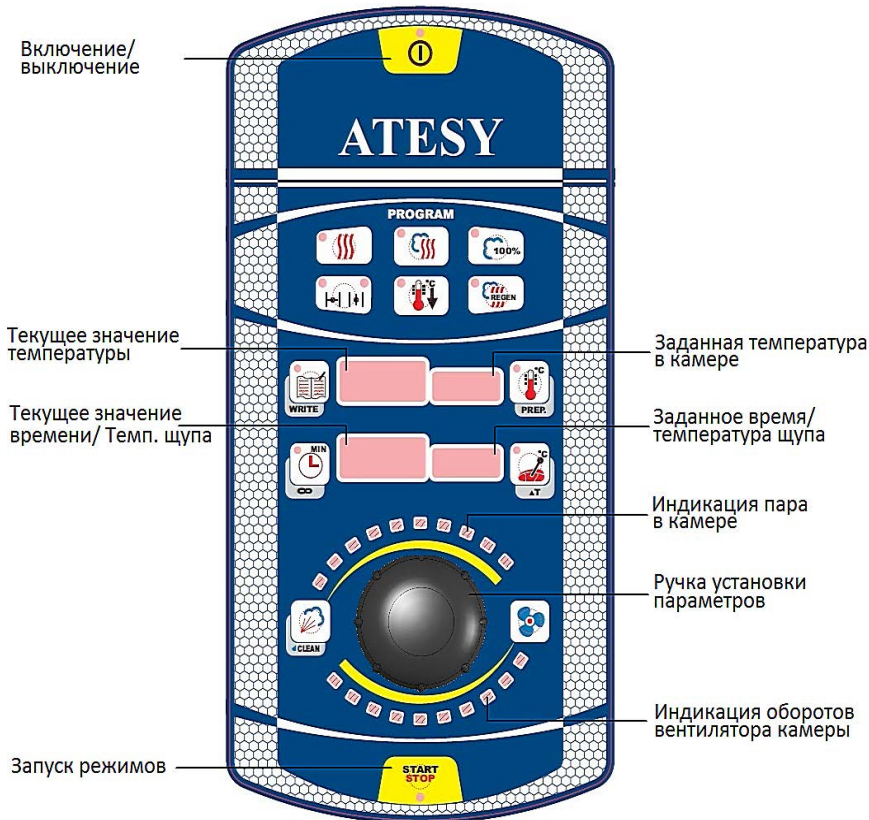
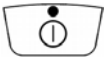

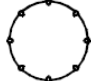



Рисунок 2 - Панель управления.

1.4 Описание кнопок панели управления пароконвектомата (см. рис. 2).

-  - кнопка «Включение/Выключение» (далее по тексту «Вкл./Выкл.»)
-  - кнопка «Запуск режимов» (далее по тексту «Start/ Stop»)
-  - Ручка установки параметров

1.4.1 Кнопки режимов приготовления продуктов:

-  - кнопка «Конвекция» (обработка продуктов сухим горячим воздухом при температуре от плюс 30 до плюс 270°C);



- кнопка «Конвекция с паром» (обработка продуктов паром при температуре от плюс 30 до плюс 270°C);

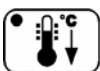


- кнопка «Пар 100%» (обработка продуктов 100% паром при температуре от плюс 30 до плюс 100°C);



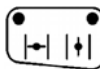
- кнопка «Регенерация» (обработка продуктов паром при температуре от плюс 120 до плюс 160°C).

1.4.2 Кнопки вспомогательных функций:



- кнопка «Охлаждение».

Для быстрого охлаждения рабочей камеры имеется функция охлаждения камеры. Выбор данной функции осуществляется нажатием кнопки «Охлаждение» при открытой двери.



- кнопка «Положение заслонки».

Удаление излишней влаги из продукта в режиме «Конвекция» возможно открытием заслонки кнопкой «Положение заслонки». Положение заслонки указывается соответствующими светодиодами (см. Таблицу 3).



- кнопка «Установка оборотов вентилятора камеры».

Для уменьшения (увеличения) воздействия потока воздуха на приготавливаемый продукт в режимах: «Конвекция», «Конвекция с паром», «Пар», «Регенерация» возможно ступенчатое регулирование потока воздуха вентилятором камеры.



- кнопка «Книга рецептов».

Для создания собственных рецептов приготовления предусмотрена запись программ приготовления. Данная функция позволяет создать до 150 программ. Каждая программа приготовления продукта может содержать до десяти шагов (режимов).

Для каждого рецепта имеется возможность создать пароль.

В каждом изделии заводом-изготовителем записаны программы с 1 по 10, которые указаны в таблице 2.

Программы завода изготовителя Таблица 2

Прог. №	Наименование
1	Капуста тушеная
2	Буженина
3	Стейк семги
4	Запеченный поросенок
5	Язык говяжий на пару
6	Котлеты
7	Куриные грудки гриль
8	Рис на пару
9	Рулька свиная
10	Запеканка творожная

1.4.3 Кнопки установки параметров работы (кнопки двойного назначения):



- кнопка «Установка температуры» (одно нажатие);

- кнопка «Подготовка камеры» (удержание в нажатом положении в течение 3 сек).

Изменение заданной температуры в камере в режимах: «Конвекция», «Конвекция с паром», «Регенерация», «Охлаждение» возможно независимо от состояния режима, нажатием кнопки «Установка температуры» и дальнейшем выбором нужного значения температуры ручкой «Установки параметров».



Для быстрого разогрева камеры до требуемой температуры имеется функция прогрев камеры. Выбор данной функции осуществляется нажатием кнопки «Подготовка камеры».

Окончание приготовления продукта во всех режимах изделия происходит по одному из предварительно заданных параметров: по истечению заданного времени или по достижению заданной температуры внутри продукта.

Установка времени приготовления продукта.



- кнопка «Установка времени» (одно нажатие) задаётся от 1 мин. до 9 ч. 59 мин;

- кнопка «Непрерывная работа» (удержание в нажатом положении в течение 3 сек).

Установка температуры внутри продукта.



- кнопка «Установка температуры щупа» (одно нажатие) задаётся от плюс 50 до плюс 120°C;

- кнопка «Работа по ▲Т (Дельта Т)» (удержание в нажатом положении в течение 3 сек).



Внимание! Одновременный выбор параметра времени и температуры продукта невозможен.



- кнопка «Установка пара в камере/ручной впрыск» (одно нажатие);

- кнопка режима «Автоматическая мойка» (удержание в нажатом положении в течение 3 сек).

Для достижения требуемого результата на выходе продукта в режимах: «Конвекция с паром» и «Регенерация» возможно ступенчатое регулирование подаваемого количества пара в камеру.

Для образования колера на продукте в режиме «Конвекция» имеется возможность ручного впрыска воды на ТЭНы.

Для обеспечения санитарно-гигиенических норм имеется функция автоматической мойки. Выбор данной функции осуществляется нажатием кнопки «Автоматическая мойка».

1.5 Система водоснабжения, вентиляции и водоотведения.

В бойлер поз. 18 (см. рис. 1) через электромагнитный клапан поз. 24 с резьбой G3/4" поступает фильтрованная вода, где она нагревается ТЭНами поз. 20 до температуры парообразования. Пар из бойлера поступает в камеру и при избытке выводится через вентиляционную трубу поз. 10.

Подача горячей воды из бойлера в коллектор поз. 26 осуществляется краном с электроприводом поз. 31.

Принудительная вентиляция осуществляется через трубу поз. 9 с заслонкой поз. 12.

Конденсат и излишки жидкости скапливаются в коллекторе поз. 26, который охлаждается водопроводной водой. Вода в коллектор подается через электромагнитный клапан поз. 23 с резьбой G3/4", за счёт чего обеспечивается слив воды в канализацию поз. 27 с температурой не более 70°C.

Уровень воды в бойлере поддерживается автоматически системой поз. 19. При снижении уровня воды электромагнитный клапан поз. 24 открывается, и происходит заполнение бойлера до верхнего электрода.

Для защиты ТЭНов в бойлере установлен термоограничитель поз. 21.

Для слива воды из бойлера или коллектора при техническом обслуживании необходимо открутить заглушки поз. 36 или поз. 25, соответственно.

Автоматическую мойку камеры обеспечивают: насос подачи моющего средства поз. 29, насос ополаскивающего средства поз. 28, насос мойки поз. 30, кран с электроприводом бойлера поз. 31, кран с электроприводом коллектора поз. 32.

В комплект изделия входит душирующее устройство для проведения влажной уборки рабочей камеры и 3-х зонный щуп для измерения температуры продукта.

В нерабочем положении щуп и душирующее устройство устанавливаются на кронштейны, расположенные на левой боковой панели изделия.

В качестве дополнительной опции возможно приобретение 5-ти зонного щупа. В этом случае при подключении изделия специалисты сервисного центра должны будут изменить в настройках сервисного меню параметр «Тип термопары щупа».

1.6 Маркировка с указанием заводского номера и даты изготовления изделия наносится на заводской этикетке рисунок 1 поз. 35.

2 Охрана труда и пожарная безопасность

2.1. Изделия выполнены с защитой от поражения электрическим током класса I по ГОСТ МЭК 60335-1.

Степень защиты изделия IP20 по ГОСТ 14254.

2.2 Выключайте оборудование в случае неисправности.

2.3 Все работы по устранению неисправностей должны выполняться лицами, имеющими право на ремонт электроприборов и только после отключения изделий от сети.

2.4 Изделие не предназначено для использования лицами (включая детей) с пониженными физическими, психологическими или умственными способностями или при отсутствии у них опыта или знаний, если они не находятся под контролем или не проинструктированы об использовании изделия лицом, ответственным за их безопасность. Дети должны находиться под присмотром для недопущения игры с изделием.

2.5 Запрещается:



2.5.1 Приступать к работе не ознакомившись с руководством по эксплуатации.

2.5.2 Подключать изделие без учета нагрузки на сеть и с неисправной проводкой.

2.5.3 Подключать изделие без вводных защитных устройств.

2.5.4 Изменять электрическую схему, отключать защитные устройства в изделии.

2.5.5 Включать изделие без заземления.

2.5.6 Оставлять без надзора работающее изделие.

2.5.7 Держать вблизи включенного изделия легко воспламеняющиеся вещества.

2.5.8 Использовать изделие для обогрева помещения.

2.5.9 Эксплуатировать без защитной решетки в камере.

2.5.10 Производить санитарную обработку при включенном изделии и температуре в камере выше плюс 60°C.

2.5.11 Использовать душирующее устройство в целях охлаждения камеры.



**Внимание! В рабочем состоянии рабочая камера и панели двери имеют высокую температуру!
Остерегайтесь ожога!**

При высоких температурах возможна деформация камеры!



Внимание! Всегда предварительно приоткрывайте дверь на небольшой угол и удерживайте в таком положении для выхода горячего воздуха и пара.

3 Общие указания

3.1 Климатическое исполнение изделия УХЛ, категория размещения 4.2 по ГОСТ 15150 (эксплуатация в закрытых помещениях с температурой окружающего воздуха от плюс 10 до плюс 35°C и относительной влажностью не более 60% при плюс 20°C).

3.2 Условия хранения изделий 2(С) по ГОСТ 15150 в упаковке предприятия-изготовителя.

3.3 После хранения в холодном помещении изделие перед включением необходимо выдержать при комнатной температуре в течение 2-3 часов.

3.4 Для установки изделия необходимо предусмотреть место с

возможностью подключения к электрической сети, канализации и водопроводу.

3.5 Для обеспечения работы системы охлаждения конденсата, сбрасываемого в канализацию, изделие должно быть подключено к водопроводной сети через клапан рисунок 1 поз. 23. Качество воды должно соответствовать СанПиН 2.1.4.1074-01. Гидростатическое давление в системе водопровода должно составлять 0,2...0,6 МПа.

3.6 Для обеспечения работы системы парообразования, изделие должно быть подключено к водопроводной сети через клапан рисунок 1 поз. 24. Вода, которая используется для парообразования, должна соответствовать СанПиН 2.1.4.1074-01, а также должна быть дополнительно подготовленной (умягченной) и соответствовать следующим параметрам: жесткость в пределах 1,7-2,5°Ж (5-7°dH; 85 - 125 ppm), электропроводность 100-340 мкСм/см, концентрация хлора не более 0,2 мг/л, концентрация хлоридов не более 80 мг/л, механические примеси в воде (песок, частицы железа и взвеси) не должны быть размером более 15 мкм.

Рекомендуется использовать фильтр-систему PURITY C 500 Quell ST производства компании «BRITA», отрегулировать качество воды с помощью байпаса. Для определения качества воды рекомендуется использовать кондуктометр HM Digital COM-100.



Внимание! В случае выхода изделия из строя по причине использования жесткой и неочищенной воды, изделие гарантийному ремонту не подлежит. В случае, если электропроводность воды ниже указанного значения, работоспособность системы управления не гарантируется.

3.7 В процессе работы из изделия выводятся избытки влаги в виде пара. Для их удаления компания «ATESY» рекомендует приобрести зонт ЗВН-900ПА (см. рис. 3), который устанавливается непосредственно на изделие.



Рисунок 3 - Зонт ЗВН-900ПА

3.8 Изделия устанавливаются на устойчивом горизонтальном основании. Горизонтальность проверить уровнем в двух плоскостях. Изделия рекомендуется устанавливать на подставки производства «АТЕSY» ПДП-2/960 для АПК-6-1/1-2 и ПДП-2/700 для АПК-10-1/1-2 (см. рис. 4).



Рисунок 4 - Подставки для установки изделий
а) ПДП-2/700, б) ПДП-2/960

3.9 Расстояние от задней стенки изделия до стены должно быть не менее 200мм. Расстояние до источников тепла (плиты, жарочные шкафы и т.д.) и легковоспламеняющихся предметов должно быть не менее 500 мм.

3.10 Оберегайте изделие от небрежного отношения и ударов.

3.11 Ежедневно в конце рабочей смены проводите тщательную очистку рабочей камеры с помощью функции автоматической мойки (см. Приложение Г). Для очистки уплотнения двери используйте мягкую ткань и неабразивное чистящее средство. Необходимо следить за уровнями наполнения моющего и ополаскивающего средств в трубках, подводящих их в изделие.



Внимание! При нарушении потребителем правил, изложенных в настоящем руководстве по эксплуатации, изделие гарантийному ремонту не подлежит.

4 Установка и подготовка к работе

4.1 Аккуратно удалите упаковочные материалы. Распаковав изделие, проведите визуальный осмотр на наличие дефектов. Проверьте комплектность изделия. В случае выявления повреждения изделия или не соответствия комплекта поставки (п. 9) сообщите об этом продавцу.

4.2 Для установки изделия на рабочее место необходимо снять его с поддона:

- С четырех сторон открутить саморезы, фиксирующие транспортные фиксаторы к поддону.

- Наклонить изделие в сторону левой боковой стенки.



Внимание! При выполнении данного действия необходимо не менее 3-х человек для предотвращения опрокидывания изделия.

- Открутить болты, крепящие фиксаторы к основанию изделия.

- Закрутить регулировочные опоры и вернуть изделие в исходное положение.

- Наклонить изделие в сторону правой боковой стенки и провести аналогичные действия.

После того как произведена фиксация регулировочных опор изделие необходимо установить на подставку (п.п. 3.8, 3.9).

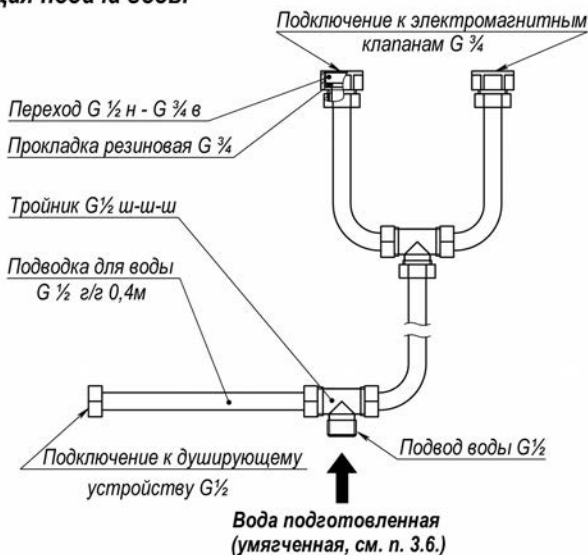
4.3 Аккуратно удалить защитную пленку со всех поверхностей изделия.

4.4 Схема подключения к водопроводной сети может быть общей (рис. 5а) и отдельной (рис. 5б), последняя используется для экономии ресурса фильтр-систем. Подключение к системе водоснабжения должно быть выполнено с использованием запорной арматуры (кранов) между системами водоснабжения и фильтрации воды (см. п. 3.6). Схема подключения изделия к электросети, водоснабжению и канализации дана в Приложении И.

4.5 Для подключения душирующего устройства используется кран, расположенный с левой стороны изделия. Его подключение

осуществляется с помощью гибкой подводки так, как указано на рисунках 5а и 5б.

а) Общая подача воды



б) Раздельное подключение воды

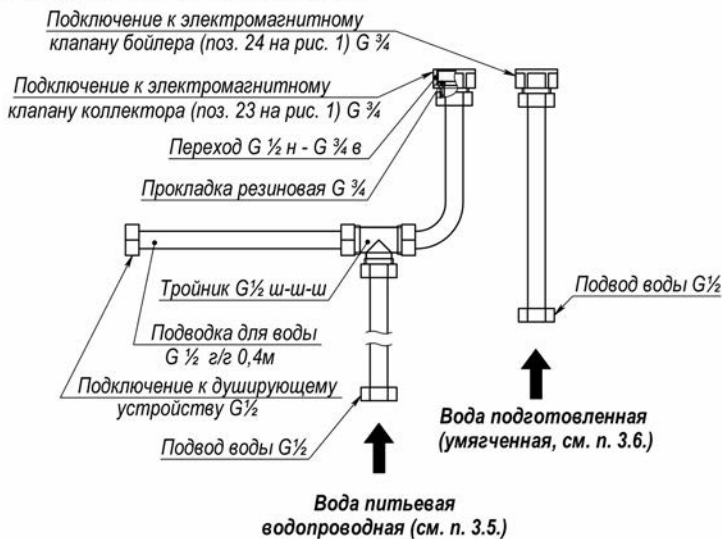


Рисунок 5 - Подключение к водопроводной сети:
а — общая схема; б — раздельная схема

4.6 Подключение к канализации.

Подключение к канализационному сливу осуществляется стандартным гибким отводом диаметром 50 мм. Подвод канализации должен быть выполнен из материала, позволяющего осуществлять слив воды температурой до плюс 90°C. Для исключения запаха из канализации и попадания пара при работе изделия в систему, предусмотреть гидрозатвор и обеспечить разрыв струи.

4.7 Подключение к электрической сети



Внимание! Производить подключения могут только аттестованные специалисты, обладающие необходимым навыком и имеющие допуск по электробезопасности не ниже III.

4.7.1 При подключении к электросети необходимо учитывать нагрузку на сеть при работе изделия. Подключение изделия производится к электрической сети напряжением 400 В ± 10% переменного тока с частотой 50Гц.



4.7.2 Внимание! Электропитание следует подвести от распределительного щита через выключатель автоматический (ВА) и устройство защитного отключения (УЗО) с дифференциальным током срабатывания не более 30 мА.

АПК-6-1/1-2	400В/25А
АПК-10-1/1-2	400В/32А

4.7.3 Для отключения изделия от сети, необходимо установить розетку 3Р-N-РЕ: 32 А.

4.7.4 Для подключения изделия к розетке соединить сетевой кабель (для АПК-6-1/1-2 - кабель ПВС 5х2,5; для АПК-10-1/1-2 - кабель ПВС 5х6,0) с вилкой 3Р-N-РЕ: 32 А. Для подключения к клеммному блоку на провода установить наконечники НШВИ (КВТ).

4.7.5 Подключить сетевой кабель к изделию. Для этого необходимо снять левую боковую стенку изделия, провести кабель

через кабельный ввод и произвести подключение сетевого кабеля к клеммному блоку так, как показано на рисунке 6. Произвести внешний осмотр отсека автоматики, проверить отсутствие механических повреждений, надежность крепления аппаратуры и приборов, надежность контактов.

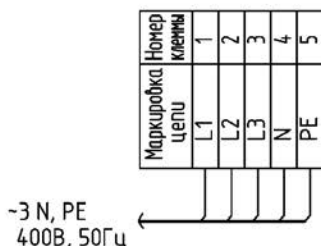


Рисунок 6 — Схема подключения к клеммному блоку.

4.7.6 Схема электрическая принципиальная и перечень элементов даны в Приложении Ж.

4.8 Для выравнивания потенциалов при установке изделия в технологическую линию необходимо использовать зажим, обозначенный знаком «эквипотенциальность» ∇ .

4.9 На левой боковой стенке находится кронштейн для установки щупа. Для фиксации душирующего устройства необходимо установить кронштейн, закрепив его саморезами в предусмотренные для них отверстия.

4.10 После проведения мероприятий по установке, включить изделие и проверить направление вращения электродвигателя.

Направление вращения со стороны рабочей камеры должно быть против часовой стрелки, в соответствии со стрелкой на решетке 6 (см. рис. 1)

4.11 Просушить ТЭНы в течение 15 минут в режиме «Конвекция» при температуре плюс 100°C (см. п 5.9).

4.12 Заправить моющее и ополаскивающее средства в изделие (см. Приложение Г, п.6). Промыть рабочую камеру с помощью режима «Автоматическая мойка» (см. Приложение Г).

5 Порядок работы

5.1 Проверить состояние всех соединительных шлангов.

5.2 Убедиться, что сливные пробки поз. 25, 36 (рис. 1) установлены.

5.3 Перед включением изделия необходимо проверить, что защитная решетка поз.6 (рис. 1) находится на месте и зафиксирована так, как показано на рисунке 7.

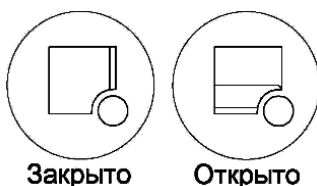
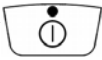



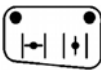
Рисунок 7 - Положения фиксаторов защитной решетки вентилятора

5.4 Открыть кран подачи воды в пароконвектомат.

5.5 Подать питание. Изделие находится в режиме ожидания.

На индикаторе «Текущее значение температуры» появится трехзначное число - номер версии программного обеспечения изделия, над кнопкой «Вкл./Выкл.»  загорится светодиод красного цвета.

 Нажать кнопку «Вкл./Выкл.». Сразу включится индикация панели управления, на индикаторах «Текущее и заданное значение температуры» (см. рис. 2) появляется надпись «**TEST in**», при этом происходит проверка изделия. Время проверки занимает не более 45 секунд.

5.6 Затем раздастся звуковой сигнал, включится освещение рабочей камеры, надпись погаснет и на индикаторе появятся параметры работы предыдущего режима работы: заданные значения температуры и времени. Так как идёт инициализация положения заслонки, на кнопке «Положение заслонки»  оба светодиода не светятся.

Изделие готово к работе.

5.7 Для получения оптимального результата перед загрузкой продуктов рекомендуется прогреть рабочую камеру до достижения необходимой температуры, для этого:



- Нажать кнопку «Подготовка камеры» и удерживать в нажатом положении в течение 3 секунд до появления надписи на индикаторе **«PREP on»**, на самой кнопке загорится светодиод зеленого цвета, при этом начнет мигать индикатор «Заданная температура в камере» (см. рис. 2).



- Поворачивая ручку «Установки параметров», выбираем нужное значение температуры для прогрева камеры.

- Выбор необходимо подтвердить повторным однократным нажатием кнопки «Подготовка камеры».



- Запуск функции происходит нажатием кнопки «Start/ Stop».

Рабочая камера начнет прогреваться.

При достижении заданной температуры издается звуковой сигнал (повторяющийся с периодичностью 15 сек), который продолжается до отключения данной функции.



- Отключение функции осуществляется кнопкой «Start/ Stop».

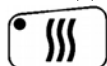
Внимание! В показаниях на индикаторе «Текущее значение температуры» (см. рис. 2) возможно временное незначительное увеличение температуры.

Рабочая камера прогрета, изделие готово к работе.

5.8 Выбор режима приготовления или программы приготовления осуществляется нажатием соответствующей кнопки.

5.9 Работа в режиме приготовления продукта:


- Нажать кнопку, выбранного режима, на ней загорится светодиод зеленого цвета:




- «Конвекция», или




- «Конвекция с паром», или

 - «Пар 100%», или

 - «Регенерация».

- Установить параметры работы режима, для этого:

 - Нажать на кнопку «Установка температуры»;

- При этом начнет мигать индикатор «Заданная температура в камере» (см. рис. 2);



- Поворачивая ручку «Установки параметров» выбираем нужное значение температуры;

- Выбор необходимо подтвердить повторным нажатием кнопки «Установка температуры».

Определиться, по какому параметру выбирается окончание работы данного режима.

1) Если необходимо установить время приготовления продукта, то:



- Нажать кнопку «Установка времени», если ранее не был выбран параметр отключения по времени, то необходимо кнопку «Установка времени» нажать два раза.

- При этом начнет мигать индикатор «Заданное время / температура шупа» (см. рис. 2).



- Поворачивая ручку «Установки параметров», выбираем нужное значение времени (от 1 мин до 9 ч 59 мин).

Например: значение «**1.05**» - 1 ч 5 мин; значение «**0.05**» - 5 мин.

- Выбор необходимо подтвердить повторным нажатием кнопки «Установка времени».

2) Если необходимо установить температуру внутри продукта, то :



- Нажать кнопку «Установка температуры шупа», если ранее не был выбран параметр отключения по температуре продукта, то необходимо кнопку «Установка температуры шупа» нажать два раза.

- При этом начнет мигать индикатор «Заданное время/ температура шупа» (см. рис. 2).



- Поворачивая ручку «Установки параметров», выбираем

нужное значение температуры (от плюс 30 до плюс 120°C).

- Выбор необходимо подтвердить повторным нажатием кнопки «Установка температуры щупа».

Для обеспечения правильности показаний датчика-щупа необходимо обратить внимание на его размещение. Конец щупа должен находиться в центре самой большой порции продукта, причем игла датчика не должна протыкать продукт насквозь, и ни в коем случае не должна касаться гастроемкости. Если продукты по объему равноценны, то датчик устанавливается в продукте, находящемся в центре рабочей камеры.



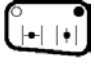





Внимание! При использовании щупа прокладывайте его кабель под панелью управления. Не допускайте резких перегибов кабеля. Во избежание ожогов соблюдайте осторожность при извлечении щупа после приготовления.

Используйте для этого рукавицу.

3) Для удаления влаги из продуктов (в режиме «Конвекция»), откройте заслонку рабочей камеры с помощью кнопки «Положение заслонки». Соответствующий светодиод показывает положение заслонки. Виды состояния положения заслонки представлены в Таблице 3.

Таблица 3

Вид	Описание	Примечание
	Инициализация положения заслонки	Оба светодиода не светятся
	Заслонка открывается	Мигает светодиод положения заслонки открыто
	Заслонка открыта	Постоянно светится светодиод положения заслонки открыто
	Заслонка закрывается	Мигает светодиод положения заслонки закрыто
	Заслонка закрыта	Постоянно светится светодиод положения заслонки закрыто
	Неисправность заслонки	Постоянно светятся оба светодиода

В режимах приготовления с закрытой заслонкой допускается выход некоторого количества пара из трубы поз. 9 (см. рис. 1).

4) Для установки степени воздействия потока воздуха наготавливаемый продукт, задайте скорость вращения вентилятора камеры:



- нажать кнопку «Установка оборотов вентилятора камеры», при этом начнет мигать индикация оборотов вентилятора камеры (см. рис. 2).



- Поворачивая ручку «Установки параметров», выбираем нужное значение скорости вращения вентилятора пропорционально количеству мигающих красных светодиодов в индикации.

- Выбор необходимо подтвердить повторным нажатием кнопки «Установка оборотов вентилятора камеры».

Необходимо учитывать, что при снижении скорости вращения вентилятора время приготовления продукта увеличивается.

5) Для установки количества пара, подаваемого в камеру:



- нажать кнопку «Установка пара в камере / ручной впрыск», при этом начнет мигать индикация пара в камере (см. рис. 2).



- Поворачивая ручку «Установки параметров», выбираем нужное значение количества пара по количеству мигающих синих светодиодов в индикации, равному в процентном соотношении 1:10 (1 светодиод — 10% максимального количества пара, подаваемого в камеру).

- Выбор необходимо подтвердить повторным нажатием кнопки «Установка пара в камере / ручной впрыск».

Данная функция работает в режимах: «Конвекция с паром» и «Регенерация».

Если необходимо подать пар в камеру в режиме «Конвекция», то нажатием кнопки «Установка пара в камере / ручной впрыск» осуществляется ручной впрыск воды на ТЭНы.



Запуск режима приготовления осуществляется кнопкой «Start/ Stop».

Пароконвектомат начнёт работу в выбранном режиме приготовления продукта.



Перед окончанием режима по параметру заданного времени за 10 сек начнёт звучать прерывистый звуковой сигнал.

При достижении заданного контрольного параметра (времени или температуры продукта), ТЭНы и вентилятор отключаются.


Подается продолжительный звуковой сигнал.

Пароконвектомат закончил работу в выбранном режиме.

5.10 Для быстрого охлаждения камеры необходимо перейти в соответствующий режим, для этого приоткрыть дверь.

 - нажать на кнопку «Охлаждение»,
- запустить режим кнопкой «Start/ Stop» .


Продолжительность работы в режиме «Охлаждение» не более 10 минут или до заданной температуры в камере (по умолчанию плюс 30°C). Во время режима на индикаторах «Текущее и заданное значение времени» (см. рис. 2) появится надпись «Cool in» (cooling - охлаждение).

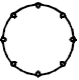
Если во время охлаждения закрыть дверь, то на индикаторе «Текущее значение температуры» появится надпись «OPn», система управления отключит вентилятор, и будет подан прерывистый звуковой сигнал до тех пор, пока не откроется дверь, либо не будет отключен режим охлаждения кнопкой «Start/ Stop» .



Внимание! Во избежание ожогов будьте осторожны при использовании режима «Быстрое охлаждение». Из камеры в этом режиме выходит горячий воздух и пар.

Если нужно изменить параметр заданной температуры охлаждения (например плюс 35°C), то после выбора режима «Охлаждения» (кнопкой «Охлаждение») и открытия двери:

 - Нажать на кнопку «Установка температуры»;
- При этом начнет мигать индикатор «Заданная температура в камере» (см. рис. 2);

 - Поворачивая ручку «Установки параметров» выбираем нужное значение температуры охлаждения (плюс 35°C);
- Выбор необходимо подтвердить повторным нажатием кнопки «Установка температуры».

- Запустить режим кнопкой «Start / Stop» .

5.11 Во время приготовления Вы можете открывать дверь рабочей камеры. При этом вентилятор и ТЭНы отключаются. После закрытия двери, приготовление автоматически продолжается.




Внимание! При открытии двери, из камеры выходит горячий воздух и пар.

Во избежание ожогов соблюдайте осторожность.

5.12 Для обеспечения постоянного режима работы возможна установка параметра «Непрерывная работа», для этого необходимо:



- нажать кнопку «Установка времени, непрерывная работа» и удерживать ее в нажатом положении, в течении 3 секунд.

В результате на индикаторах «Текущего и заданного значения времени» (см. рис. 2) появятся прочерки «-- --», далее нажатием на кнопку «Start/Stop»  запустить выбранный режим приготовления продуктов.

Для выхода из постоянного режима работы необходимо:



- остановить работу режима кнопкой «Start/Stop»;



- нажать кнопку «Установка времени» (одно нажатие);



- поворачивая ручку «Установки параметров», выбрать нужное значение времени, и зафиксировать его повторным нажатием кнопки «Установка времени».

5.13 При выборе параметра окончания работы режима температура внутри продукта, возможна установка параметра ▲ T «Дельта T».

Этот параметр используется для поддержания в процессе приготовления продукта заданной разницы между текущей температурой продукта и температурой в камере.

Величина ΔT регулируется от 0 до плюс 99°C, для этого необходимо:



- нажать кнопку «Работа по ΔT » и удерживать ее в нажатом положении, не менее 3 секунд. В результате начнет мигать индикатор «Заданное время/температура щупа» (см. рис. 2);



- поворачивая ручку «Установки параметров», выбрать нужное значение (от 0 («000») до плюс 99°C («99»)), и зафиксировать его повторным нажатием кнопки «Работа по ΔT »;



- нажать кнопку «Установка температуры щупа» (одно нажатие). При этом начнет мигать индикатор «Заданное время/ температура щупа» (см. рис. 2);



- поворачивая ручку «Установки параметров», выбрать нужное значение температуры продукта (от плюс 30 до плюс 120°C) и зафиксировать его повторным нажатием кнопки «Установка температуры щупа».



Запуск режима приготовления осуществляется кнопкой «Start/ Stop».

В процессе работы с параметром ΔT на индикаторе «Заданное время/температура щупа» попеременно отображаются: заданное значение ΔT и заданная температура продукта с точкой в правом нижнем углу.

5.14 Не останавливая приготовление, возможно изменять установленные параметры: температуру в камере, количество пара в камере (зависит от выбранного режима), скорость вращения вентилятора в камере, температуру продукта или время приготовления.

Внимание! Перейти с одного контрольного параметра на другой (с времени приготовления на температуру внутри продукта и наоборот) можно только после остановки процесса приготовления, нажатием кнопки «Start/ Stop».



В процессе нагрева камеры до заданной температуры на индикаторе «Текущее значение температуры в камере» в нижнем правом углу горит точка. При достижении заданной температуры, точка гас-

нет.

При подготовке бойлера к работе на индикаторе «Заданная температура в камере» в нижнем правом углу горит точка. При выходе на режим парообразования, точка гаснет.



5.15 Выбор приготовления продукта по программе осуществляется нажатием кнопки «Книга рецептов», после чего над кнопкой загорается светодиод, на индикаторе «Текущее значение температуры» (см. рис. 2) появится надпись «**Про**».



Выбор записанной программы (рецепта) осуществляется поворотом ручки «Установки параметров» от 1 до 150.



Запуск режима приготовления по программе осуществляется кнопкой «Start/ Stop».

Если в программе установлен пароль, то после номера программы отображается точка.

5.16 Алгоритм выбора, запуска и остановки приготовления продукта по программе указан в Приложении А.

Запись новых программ (рецептов) осуществляется согласно алгоритму, указанному в Приложении Б.

Алгоритм редактирования программ (рецептов) указан в Приложении В.

Алгоритм сброса пароля программы см. Приложение Д.

5.17 Для записей своих рецептов Вы можете использовать таблицу в конце данного руководства (см. Приложение Л).

5.18 Работа в режиме автоматической мойки.



Вход в режим автоматической мойки осуществляется удержанием кнопки «Автоматическая мойка» в нажатом положении до появления на индикаторе «Текущее значение температуры» (см. рис. 2) надписи «**Сln**» (clean – чистка).

После выбора данной функции имеется возможность выбрать значения 1, 2, 3, которые характеризуют степень загрязнения камеры:

1 - Слабое загрязнение (время мойки около 2 ч 10 мин).

2 - Среднее загрязнение (время мойки около 2 ч 55 мин).

3 - Сильное загрязнение (время мойки около 3 ч 45 мин).

Время мойки указано полное, в нём учтено время нагрева воды в бойлере, время циклов отпаривания камеры, мойки и ополаскивания. По умолчанию установлено значение «1», которое отображается на индикаторе «Заданной температуры в камере».



Изменение значения происходит нажатием кнопки «Установка температуры».

При выборе режима мойки необходимо указать тип моющего средства:

«L ic» (liquid) – жидкое моющее средство (установлено по умолчанию);

«Таб» (tablet) – таблетки.



Изменение значения происходит нажатием кнопки «Установка температуры шупа».

Примечания:

1) *Мойку необходимо осуществлять с помощью моющего и ополаскивающего средств.*

2) *Рекомендуется использовать следующие средства:*

Моющие средства: NEODISHER COMBI CLEAN, NEODISHER GRILL (при сильных загрязнениях);

Ополаскивающее средство - NEODISHER COMBI DRY.

В случае применения других средств для автоматической мойки пароконвектоматов необходимо предварительно проверить их эффективность.



После выбора режима и установки типа моющего средства, осуществляется запуск функции мойки, нажатием кнопки «Start/Stop». Алгоритм работы мойки указан в Приложении Г.



Внимание! В процессе работы мойки до ее завершения запрещается открывать дверь.

Опасность химического и термического ожогов.

5.19 После окончания работы в каком-либо режиме через 10 мин, если в течение этого времени не нажимались кнопки на панели управления, пароконвектомат переходит в режим ожидания (погаснут индикаторы, горит один светодиод кнопки «Вкл./Выкл.»)



Внимание! При обнаружении неисправной работы изделия (на индикаторах появились значения ошибок, погасла панель управления, появились посторонние шумы и т. п.) немедленно отключить изделие от электрической сети, закрыть краны подачи воды, вызвать сервисную службу, не включать изделие до устранения неисправностей.

6 Техническое обслуживание

6.1 Техническое обслуживание должен производить квалифицированный персонал, имеющий квалификационную группу по электробезопасности не ниже III.

6.2 Текущий ремонт и техническое обслуживание должна производить авторизованная сервисная служба.

6.3 Специалисты, выполняющие работы по техническому обслуживанию и ремонту пароконвектомата, обязаны строго соблюдать меры безопасности, определенные «Правилами технической эксплуатации электроустановок потребителей» (ПТЭ), «Правилами техники безопасности электроустановок потребителей» (ПТБ), «Правилами устройств электроустановок» (ПУЭ), «Положением по системе технического обслуживания и ремонта торгово-технологического оборудования» и настоящим РЭ.

6.4 Все работы по техническому обслуживанию выполняются при отключенном от электрической сети изделии и вывешенными предупредительными табличками.

6.5 Техническое обслуживание и ремонт пароконвектомата осуществляется по следующей структуре ремонтного цикла: 5ТО-ТР, где: ТО — техническое обслуживание, проводится 1 раз в месяц; ТР — текущий ремонт, проводится 1 раз в 6 месяцев.

6.6 Перечень выполняемых работ при ТО:

- внешний осмотр изделия на соответствие правилам техники безопасности;
- проверка комплектности оборудования;
- проверка исправности защитного заземления от автоматического выключателя до заземляющего устройства на отсутствие повреждений и надежности контактных соединений;
- проверка исправности электропроводки от УЗО до изделия;
- осмотр электроаппаратуры, приборов автоматики и затяжка электромонтажных соединений;
- проверка отсутствия течи в местах соединения гибких шлангов;
- очистка бойлера (алгоритм режима декальцинации см. Приложение Е);
- проверка уплотнителя двери и плотности прилегания двери;
- осмотр фильтра, при необходимости замена;
- проверка работы пароконвектомата в рабочем режиме в соответствии с РЭ.

6.7 Перечень выполняемых работ при ТР:

- включаются все работы предусмотренные при ТО;
- замена или ремонт комплектующих изделий по результатам дефектации оборудования;
- проверка работы пароконвектомата в рабочем режиме в соответствии с РЭ;
- отметка в учетных документах о проведенных работах.

6.8 Регулярно производить очистку фильтра системы водоснабжения (так, как указано в руководстве по эксплуатации производителя фильтра).

В случае выхода из строя изделия из-за нерегулярной очистки бойлера и большого содержания накипи на ТЭНах и в бойлере, изделие гарантийному ремонту не подлежит.

По всем вопросам гарантийного и послегарантийного

ремонта, а также технического обслуживания оборудования, Вы можете обращаться в ближайшие авторизованные сервисные центры, адреса которых находятся на сайте нашей компании, в разделе СЕРВИС:

<http://atesy.ru/service/>

7 Гарантийные обязательства

7.1 Предприятие «АТЕSY» гарантирует нормальную работу изделия в течение 12 месяцев со дня ввода в эксплуатацию или со дня продажи при условии соблюдения правил пользования, изложенных в настоящем руководстве.

7.2 Гарантийные обязательства не действуют в следующих случаях:

- при отсутствии акта ввода в эксплуатацию (см. Приложение К);
- при наличии в оборудовании механических повреждений;
- при использовании оборудования в целях, непредусмотренных руководствами по эксплуатации (паспортами) на оборудование;
- при повреждениях, возникших из-за несоблюдения правил монтажа, установки, настройки и эксплуатации оборудования;
- при нарушении правил проведения или не проведении технического обслуживания, предусмотренного руководством по эксплуатации (паспортом) на оборудование;
- при повреждениях, вызванных умышленными или ошибочными действиями потребителя, либо небрежным обращением с оборудованием;
- при повреждениях, вызванных обстоятельствами непреодолимой силы (стихия, пожар, молния, и т. п.);
- при повреждениях, вызванных попаданием внутрь оборудования посторонних предметов, жидкостей, насекомых,

грызунов;

- при повреждениях, вызванных доработкой оборудования, внесением в него конструктивных изменений или проведением самостоятельного ремонта;
- при повреждениях оборудования вследствие неправильной транспортировки и хранения;
- при повреждениях, вызванных использованием нестандартных (неоригинальных) расходных материалов и комплектующих частей;
- при повреждениях, вызванных превышением допустимых значений питающего напряжения на входах оборудования, или использованием источников питания, не удовлетворяющим требованиям, которые описаны в руководстве по эксплуатации.

7.3 Обмен и возврат изделия надлежащего качества осуществляется в течение 15 дней со дня приобретения только при соблюдении следующих требований:

- наличие руководства по эксплуатации на данное изделие;
- наличие платежного документа;
- наличие акта ввода в эксплуатацию (см. Приложение К);
- наличие заводской упаковки;
- изделие должно иметь чистый внешний вид без механических повреждений и укомплектовано в соответствии с комплектом поставки;
- не производился ремонт.

7.4 Гарантийный срок хранения – 6 месяцев со дня выпуска.

8 Неисправности и методы их устранения

Производить ремонт могут только специалисты, обладающие необходимыми навыками и имеющие группу по электробезопасности не ниже III.

Неисправности и методы их устранения

Таблица 4

Наименование неисправности	Вероятная причина	Методы устранения
Пароконвектомат не включается.	Отсутствует напряжение в сети. Выключен автоматический выключатель QF1. Не исправен контроллер.	Проверить напряжение в сети. Включить автоматический выключатель. Проверить термоограничители. Выявить неисправный прибор, при необходимости заменить.
Не выбираются режимы и параметры при нажатии на кнопки.	Ослабление винтов крепления контроллера. Неисправен контроллер.	Затянуть винты крепления контроллера. Заменить контроллер.
Не запускается электродвигатель в камере.	Отсутствует питание на электродвигателе. Вышел из строя электродвигатель. Неисправен частотный преобразователь	Проверить мультиметром электродвигатель и целостность цепей питания. Заменить электродвигатель. Проверить состояние частотного преобразователя используя инструкцию по устранению неисправностей из РЭ.

Наименование неисправности	Вероятная причина	Методы устранения
Отсутствует освещение камеры.	Плохое контактное соединение в плафоне. Перегорели лампы освещения. Отсутствует питание на выходе контроллера.	Проверить надежность контактных соединений. Проверить напряжение на выходе контроллера. При необходимости заменить лампы или контроллер.
Не происходит парообразование	Не исправны: - твердотельные реле - ТЭНы бойлера - контроллер - термopара коллектора	Проверить контактор, твердотельные реле, ТЭНы на целостность с помощью мультиметра, при необходимости заменить. Проверить правильность подключения термopар коллектора и камеры. Заменить контроллер.
На индикаторе текущей температуры появляется надпись H2O	Отсутствует вода в системе водоснабжения. Вышел из строя клапан бойлера или контроллер.	Проверить систему водоснабжения, работоспособность клапана и релейного выхода контроллера. Неисправный прибор заменить.
Температура не достигает установленного значения.	Вышел из строя один или несколько ТЭНов.	Заменить ТЭНы.

Наименование неисправности	Вероятная причина	Методы устранения
Заполнение бойлера не прекращается, вода поступает в камеру.	Плохие контакты на электродах уровня жидкости. Неисправен клапан бойлера или контроллер. Жесткость и электропроводность воды не соответствует требованию п. 3.6 РЭ.	Проверить целостность проводки. Проверить контактные соединения, при необходимости зачистить и обжать. Проверить клапан. Замерить напряжение на выходе контроллера. Неисправный прибор заменить. Проверить жесткость и электропроводность водопроводной воды прибором HM digital COM-100.
Не уходит вода из камеры или лотка.	Засорились отверстия.	Прочистить: сливное отверстие камеры, коллектор через отверстие 25 (рис.1), отверстие лотка.
На индикаторе появилась ошибка obr	Обрыв термопары камеры или коллектора или всех каналов щупа.	Выявить неисправный прибор и заменить. При замене соблюдайте полярность. *
На индикаторе появилась ошибка obi... ob5	Обрыв канала щупа	Проверить соединения щупа. Заменить щуп.
На индикаторе появилась ошибка EOO	Аварийный сброс программы	Заменить программное обеспечение. Заменить контроллер.

Наименование неисправности	Вероятная причина	Методы устранения
На индикаторе появилась ошибка E01	Одновременное включение ТЭНов камеры и бойлера	Заменить программное обеспечение.
На индикаторе появилась ошибка E02	Обрыв термопары коллектора.	Заменить термопару, соблюдая полярность.*
На индикаторе появилась ошибка E03	Температура в коллекторе более 150°C. Неверное направление вращения электродвигателя в камере. Неисправна термопара коллектора.	Проверить соединение проводов в разъеме. Проверить направление вращения двигателя. Проверить термопару коллектора мегаомметром (сопротивление изоляции не менее 100МОм). Заменить термопару.
На индикаторе появилась ошибка E04	Температура в камере более 285°C.	Проверить термопару камеры. Проверить твердотельные реле. Проверить контроллер. При необходимости заменить неисправные комплектующие.
На индикаторе появилась ошибка E05	Сработала защита частотного преобразователя. Перегрев электродвигателя камеры.	Проверить работоспособность частотного привода. При необходимости заменить неисправное комплектующее.

Наименование неисправности	Вероятная причина	Методы устранения
На индикаторе появилась ошибка E06	Сработала тепловая защита контроллера.	Проверить исправность системы охлаждения отсека с электроаппаратурой. Заменить фильтр. При температуре в помещении выше 35°C обеспечить охлаждение помещения.
На индикаторе появилась ошибка E07	Сработала тепловая защита камеры.	Проверить мультиметром: - термоограничитель камеры SK1, - регулятор температуры камеры, - твердотельные реле. Неисправные комплектующие заменить.
На индикаторе появилась ошибка E08	Не открывается электропривод бойлера.	Проверить мультиметром целостность обмотки электропривода. Проверить напряжение на выходе контроллера. Неисправные комплектующие заменить.
На индикаторе появилась ошибка E09	Обрыв термопары бойлера (в режимах мойки и декальцинации)	Проверить контакты разъема термопары. Заменить термопару, соблюдая полярность.*

Наименование неисправности	Вероятная причина	Методы устранения
На индикаторе появилась ошибка E10	Вышло из строя твердотельное реле.	Выявить неисправное твердотельное реле и заменить его.
На индикаторе появилась ошибка E11	Сработала тепловая защита бойлера	Проверить мультиметром - термоограничитель бойлера SK2, - твердотельные реле. Неисправные комплектующие заменить
Загорелись оба светодиода положения заслонки	Не устанавливается положение заслонки	Проверить микропереключатель S1. Проверить электродвигатель заслонки. Проверить питание на выходе контроллера. При необходимости заменить неисправные комплектующие.

* - соответствие цветовой маркировки терморпары (по DIN 43710 красный провод «+») и маркировки клеммы разъема на контроллере.

Приложение А

Алгоритм выбора, запуска и остановки программы приготовления продукта

1) Исходное положение (любой основной режим работы):

100	130
0,45	0,45



2) Нажать кнопку «Книга рецептов».

На индикаторе «Текущее значение температуры» появится надпись «**Pro**» (program – программа), на индикаторе «Заданная температура в камере» номер программы «**1**».

Pro	1



3) Поворачивая ручку «Установки параметров» от 1 до 150, выбрать нужный номер программы, например №5 «язык говяжий на пару» (таблица 2). У заводских программ №1...10 пароль не установлен (см. п 4).

Pro	5

Примечание - Если после номера программы мигает точка, то это значит, что в этой программе установлен пароль (см. таблицу для заметок, Приложение Л).



4) Нажать кнопку «Start/ Stop». Начнется режим работы изделия по выбранной программе.

Если камера не прогрета, то первый шаг программы — подготовка камеры. После прогрева камеры прозвучит звуковой сигнал и на индикаторе появится мигающая надпись «**PreP in**».

Если камера прогрета, то сразу начнет мигать надпись «**PreP in**».

PreP in	

Поместить продукт в прогретую рабочую камеру.

Продолжится режим работы изделия по программе.

После выполнении всех заданных шагов программы прозвучит продолжительный звуковой сигнал.

Пароконвектомат закончил работу по выбранной программе.

5) Если при выборе какой-либо программы, текущая температура камеры выше заданной температуры первого шага программы, то на индикаторе «Текущее значение температуры» появится надпись «**OPN**», а на индикаторах «Текущее и заданное значение времени» появится надпись «**COOLIN**». Необходимо открыть дверь для охлаждения камеры, при этом автоматически запустится режим охлаждения. После охлаждения, снова выбрать нужную программу (см. п. 2).

6) Выход из программ приготовления в основной режим работы (исходное положение) осуществляется нажатием кнопки любого



режима из раздела «PROGRAM», например кнопки «Конвекция».

Приложение Б

Алгоритм записи новой программы (своего рецепта) приготовления продукта

1) Исходное положение (любой основной режим работы):

100	130
0,45	0,45



2) Нажать кнопку «Книга рецептов».

На индикаторе «Текущее значение температуры» появится надпись «**Pro**» (program – программа), на индикаторе «Заданная температура в камере» номер предыдущей выбранной программы, например «**5**».

Pro	5



3) Поворачивая ручку «Установки параметров» от 1 до 150, выбрать новый номер программы, например «11».

Pro	11



4) Нажать кнопку «Книга рецептов»

На индикаторе «Текущее значение температуры» появится надпись «5.01» (1-ый шаг, step – шаг).

5.01	
P.11	

5) Выбрать режим работы для первого шага. Для этого нажать соответствующую кнопку режима из раздела «PROGRAM», после выбора загорается светодиод выбранной кнопки.

6) Установить требуемые параметры работы режима приготовления продукта, см. п. 5.9 РЭ.

5.01	125
P.11	0,45

Задать параметр времени или температуру, ▲ Т, скорость вращения вентилятора, количество пара в зависимости от режима.

При этом номер шага должен мигать.

Примечание - В режиме «Конвекция» необходимо выбрать положение заслонки, нажатием соответствующей кнопки.



7) Поворачивая ручку «Установки параметров», переходим на 2-ой шаг.

5.02	
P.11	

8) Выбрать режим работы для второго шага (и последующих шагов) также, как и для первого шага см. п.п. 6, 7.



9) Когда запись программы завершена (все шаги программы записаны и отредактированы), нажимаем кнопку «Книга

рецептов».

Происходит переход в режим выбора номера программы:

Pro	11



11) Нажать кнопку «Start/ Stop». Начнется режим работы изделия по записанной программе (нового рецепта).

12) Выход из программ приготовления в основной режим работы (исходное положение) осуществляется нажатием кнопки



любого режима из раздела «PROGRAM», например кнопки «Конвекция».

В результате в памяти пароконвектомата появилась новая программа приготовления с Вашим рецептом.

Примечания:

1) При записи новой программы приготовления продукта и редактирования существующих программ возможна вставка нового шага между имеющимися.



При одновременном удержании кнопок «Установка пара в камере / ручной впрыск» и «Установка оборотов вентилятора камеры» не менее 3-х секунд происходит вставка нового шага.



Номер шага должен мигать.

Например: В программе уже есть заполненные шаги 1, 2, 3. Появилась необходимость вставить новый шаг между 2 и 3 шагом. Встаём на 2-ой шаг, нажимаем обе кнопки и вместо 3-ого появляется пустой шаг, а 3-й шаг встаёт на место 4-ого шага и т. д.

2) При записи новой программы приготовления продукта возможно стирание и удаление шагов.



При удержании кнопки «Start/ Stop»:

> 2 сек — стирание (удаляются все параметры) текущего

шага (короткий звуковой сигнал);

> 5 сек — удаление самого текущего шага (звуковой сигнал малой периодичности);

> 10 сек — стирание всех шагов программы (звуковой сигнал большой периодичности).

При удалении текущего шага на его место становится следующий шаг и т. д.

Например: В программе заполнены 5 шагов. Появилась необходимость удалить 3-ий шаг из программы. Встаём на 3-ий шаг, удерживаем кнопку больше 5 секунд, при этом 1-ый и 2-ой шаги остаются в программе на месте, 4-ый шаг становится 3-им, 5-ый шаг становится 4-ым.

3) При записи новой программы приготовления продукта можно установить свой пароль на данную программу для защиты от несанкционированного редактирования программы.



Для этого, после выбора номера программы (см. п. 3), нажимаем и удерживаем кнопку «Книга рецептов». На индикаторе «Текущее значение времени» появится надпись «**PAS**» (password — пароль), а на индикаторе «Заданное значение времени» - число «**511**». По заводским настройкам пароли всех программ равны - «511».

PRO	11
PAS	511



Ручкой «Установки параметров» установить желаемый пароль, например «515».

PRO	11.
PAS	515



Подтвердить пароль однократным нажатием кнопки «Книга рецептов». На индикаторе «Текущее значение температуры» появится надпись «**5.01**» (см. п. 4).

Записать пароль в таблицу для заметок (Приложение Л).

Приложение В

Алгоритм редактирования программы (своего рецепта) приготовления продукта

1) Исходное положение (любой основной режим работы):

100	130
0,45	0,45



2) Нажать кнопку «Книга рецептов».

На индикаторе «Текущее значение температуры» появится надпись «**Pro**» (program – программа), на индикаторе «Заданная температура» номер ранее выбранной программы, например «**5**».

Pro	5



3) Поворачивая ручку «Установки параметров» от 1 до 150, выбрать нужный номер программы, например «**11**».

Pro	11

3.1) Если после номера программы не мигает точка, то см. п. 4.

3.2) Если после номера программы мигает точка, то см. п. 8.



4) Нажать кнопку «Книга рецептов», произойдёт переход в режим записи 1-ого шага программы.

На индикаторе «Текущее значение температуры» появится надпись «**5.0 1**» (1-ый шаг, step – шаг).

5.01	
P.11	



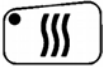
5) Ручкой «Установки параметра», выбрать шаг для редактирования, отредактировать его параметры (см. п. 5.9 РЭ).



6) Нажатием кнопки «Книга рецептов» перейти в режим выбора номера программы.

PRO	11

7) Нажать кнопку любого режима из раздела «PROGRAM», например кнопку «Конвекция», и выйти в основной режим работы (исходное положение).



100	130
0,45	0,45

8) В случае, если на программу установлен пароль, нажать и удерживать кнопку «Книга рецептов». На индикаторе «Текущее значение времени» появится надпись «PAS» (password — пароль), а на индикаторе «Заданное значение времени» - число «511».



PRO	11.
PAS	511



9) Если пароль этой программы не равен «511», а было установлено другое число, например число «515», то ручкой «Установки параметра» необходимо выставить пароль «515».



10) Подтвердить его нажатием кнопки «Книга рецептов», при этом произойдет автоматический переход для редактирования 1-ого шага программы см. п. 4.

11) Если пароль будет введен неправильно 3 раза подряд, то панель управления выключится и погаснут все индикаторы, кроме кнопки «Вкл/Выкл» (см. рис. 2).

При неправильном вводе пароля издается звуковой сигнал типа «Пик».

12) Если Вы забыли пароль программы, то для сброса пароля необходимо зайти в сервисное меню (см. Приложение Д).

Приложение Г

Алгоритм работы режима «Автоматическая мойка»

1) Исходное положение (любой основной режим работы):

100	130
0,45	0,45

Примечания:

1) *Охладить рабочую камеру, вынуть гасстроемкости, противни, решетки и удалить остатки пищи.*

2) *Визуально убедиться, что моющее средство и ополаскиватель заправлены в изделие (трубочки для средств заполнены до коллектора). Если этого нет, то средства нужно заправить (см. п. 6).*

3) *Если используются очищающие и ополаскивающие таблетки, то положить их в лоток для таблеток поз. 37 (рис. 1).*



2) Нажать и удерживать кнопку «Автоматическая мойка» в нажатом положении не менее 3 секунд до появления на индикаторе «Текущее значение температуры» надписи «CLn» (clean – чистка, уборка), а на индикаторе «Текущее значение времени» надписи «TIP» (type – тип), указывающее тип моющего средства. На индикаторе «Заданная температура в камере» отобразится последний выбранный режим мойки, например «I», а на индикаторе «Заданное время» появится тип моющего средства, например «LIC» ((liquid – жидкое моющее средство) (заводская настройка):

CLn	I
TIP	LIC



3) Если необходимо установить другой режим мойки, то однократным нажатием кнопки «Установка температуры», происходит изменение режима:

CL _n	2
TIP	LIC



4) Если необходимо поменять тип моющего средства, то нажмите кнопку «Установка температуры щупа».

CL _M	2
TIP	TAB



5) После выбора режима, нажать кнопку «Start/ Stop», произойдет запуск режима мойки, на индикаторах «Текущее и заданное время» отразится время данного режима.

CL _M	2
2.55	2.55

В процессе режима мойки на индикаторе «Текущее значение времени» будет отражаться оставшееся время до окончания режима.



Внимание! Остановить режим автоматической мойки (при возникших внештатных ситуациях) можно нажатием кнопки «Вкл./Выкл.». Остановка режима мойки кнопкой «Start/ Stop» невозможна!

Один цикл мойки включает в себя:

- время подготовки воды в бойлере и отпаривания камеры (при этих функциях на панели управления светодиоды индикации пара в камере и оборотов вентилятора камеры медленно мигают по кругу синим цветом);

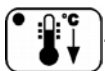
- время впрыска жидкого средства в камеру, время мойки, время впрыска жидкого средства полоскания, время полоскания со средством и без средства 2 раза (при этих функциях светодиоды индикации пара в камере и оборотов вентилятора камеры быстро мигают по кругу синим цветом).

В каждом режиме мойки запрограммировано повторение некоторых функций мойки для обеспечения оптимального результата мойки.

В конце каждого режима, за несколько минут до окончания его работы происходит сушка рабочей камеры, в это время заслонка открыта. При этом светодиоды индикации пара в камере и оборотов вентилятора камеры мигают по кругу красным цветом.

По окончании полного режима мойки пароконвектомат переходит в режим охлаждения. На индикаторах «Текущее и заданное значение времени» появится надпись «Coolin» (см. п. 5.10).

Для перехода в соответствующий режим: - приоткрыть дверь;



- нажать на кнопку «Охлаждение»;



- запустить режим кнопкой «Start/ Stop».

После режима охлаждения, режим мойки считается завершённым.

По окончании режима мойки проверить наличие разводов, частиц пены в рабочей камере. При их наличии, промыть рабочую камеру водой, используя душирующее устройство. Протереть уплотнитель двери сухой тряпкой.



Выключить пароконвектомат кнопкой «Вкл./Выкл.».

Отключить электропитание, закрыть краны подвода воды.

Для проветривания рабочей камеры (например на ночь), дверь изделия рекомендуется приоткрыть.

б) Для заправки моющего и ополаскивающего средств необходимо войти в режим мойки.

6.1 Для заправки моющего средства:



Нажать и удерживать кнопку «Установка пара в камере / ручной впрыск» не менее 1 сек. При удержании происходит засасывание средства.

6.2 Для заправки ополаскивающего средства:



Нажать и удерживать кнопку «Установка оборотов вентилятора камеры» не менее 1 сек. При удержании происходит засасывание средства.

Примечание - При смене типа моющего средства промыть коллектор водой. Для этого трубочку от насоса моющего средства погрузить в емкость с водой, и удерживая соответствующие кнопки, проконтролировать забор воды в течении 5 мин.

7) В зависимости от степени загрязнения рабочей камеры рекомендуемое к применению количество очищающих и ополаскивающих таблеток:

- 1 - Слабое загрязнение: 2 таблетки очищающих,
1 таблетка ополаскивающая.
- 2 - Среднее загрязнение: 3 таблетки очищающих,
1 таблетка ополаскивающая.
- 3 - Сильное загрязнение: 4 таблетки очищающих,
1 таблетка ополаскивающая.

Приложение Д

Алгоритм сброса пароля программы

1) Исходное положение (любой основной режим работы):

100	130
0,45	0,45



2) Одновременно нажать кнопки: «Вкл/Выкл» и «Конвекция с паром», при этом произойдет вход в Сервисное меню: на



индикаторах «Текущего и заданного значения температуры» появится надпись «SERVIS», на индикаторах «Текущее и заданное время» появится мигающая надпись «PASS00».



3) Ручкой «Установки параметров» установить пароль «511»:

<i>SER</i>	<i>V15</i>
<i>PAS</i>	<i>500</i>

<i>SER</i>	<i>V15</i>
<i>PAS</i>	<i>511</i>



4) Нажать кнопку «Start/ Stop».

5) На индикаторах «Текущее и заданное время» замигает надпись «**SETTING**» (setting – настройка):

<i>SER</i>	<i>V15</i>
<i>SET</i>	<i>ING</i>



6) Ручкой «Установки параметров» выбрать подменю «Сброс»: на индикаторах «Текущее и заданное время» появится надпись «**RESET**» (reset – сброс):

<i>SER</i>	<i>V15</i>
<i>RES</i>	<i>ET</i>



7) Нажать кнопку «Книга рецептов», при этом произойдет вход в подменю «Сброс»: на индикаторах «Текущего и заданного значения температуры» появится надпись «**RESET**», на индикаторах «Текущее и заданное время» появится мигающая надпись «**SETTING**».

<i>RES</i>	<i>ET</i>
<i>SET</i>	<i>ING</i>



8) Ручкой «Установки параметров» выбрать номер программы, на индикаторе «Текущее время» появится надпись «**PAS**», на индикаторе «Заданное время» номер выбранной программы, например «**11**».

RES	ET
PAS	II



9) Нажать и удерживать кнопку «Работа по ▲Т (Дельта Т)» не менее 3 сек., прозвучит звуковой сигнал типа «Пик».

Установленный пароль для данной программы — удалён.



10) Нажать кнопку «Вкл/Выкл».

Панель управления выключится и погаснет.

Приложение Е

Алгоритм работы режима «Декальцинация»

(очистка бойлера от накипи)

1) Если изделие не работало более 1 часа, то включить изделие, дождаться окончания тестирования изделия (п.п. 5.5, 5.6 РЭ).

Если изделие работало, то охладить камеру режимом «Охлаждение» (п. 5.10 РЭ) и открыв дверь, дать остыть бойлеру 15-20 мин до температуры плюс 45°C. Посмотреть текущее значение температуры бойлера можно на индикаторе заданного значения температуры при нажатии и удержании кнопки «Охлаждение».

2) Приготовить раствор для удаления накипи, например используя лимонную кислоту пищевую (входит в комплект поставки), либо другие средства: Cillit-Kalkoser, «Кумкумит» или пр. Для этого необходимо развести 100 г лимонной кислоты в 1,5 л воды. Для других средств от накипи раствор приготовить согласно руководству по использованию данного средства, т.е. рассчитать необходимое количество средства для удаления накипи из бойлера, исходя из объема воды в бойлере 5 литров.

3) Снять крышку с расположенного на левой боковой панели отвода см. рисунок Е. 1, используя ключ из комплекта поставки. Залить раствор с помощью заливной воронки через отвод. Плотнo закрыть крышку.



Рисунок Е. 1- Отвод с крышкой

4) Исходное положение (любой основной режим работы):

100	130
0,45	0,45



5) Нажать и удерживать кнопку «Автоматическая мойка» в нажатом положении не менее 3 секунд до появления на индикаторе «Текущее значение температуры» надписи «CLn» (clean – чистка, уборка), а на индикаторе «Текущее значение времени» надписи «TIP» (type – тип), указывающее тип моющего средства. На индикаторе «Заданная температура в камере» отобразится последний выбранный режим мойки, например «I», а на индикаторе «Заданное время» появится тип моющего средства, например «LIC» «LIC» (liquid – жидкое моющее средство) (заводская настройка):

CLn	I
TIP	LIC



6) Нажимать кнопку «Подготовка камеры», пока не появится надпись «DECALC» - режим очистки бойлера «Декальцинация».

DEC	ALC



7) Нажать кнопку «Start/ Stop». Произойдет запуск режима, на индикаторах «Текущее и заданное время» отразится установленное время работы данного режима — 55 мин.

DEC	ALC
0.55	0.55

Время режима «Декальцинации» указано полное, в нём учтено время нагрева воды в бойлере, время отпаривания, мойки и ополаскивания камеры.

8) После отработки режима автоматически происходит переход в основной режим работы.



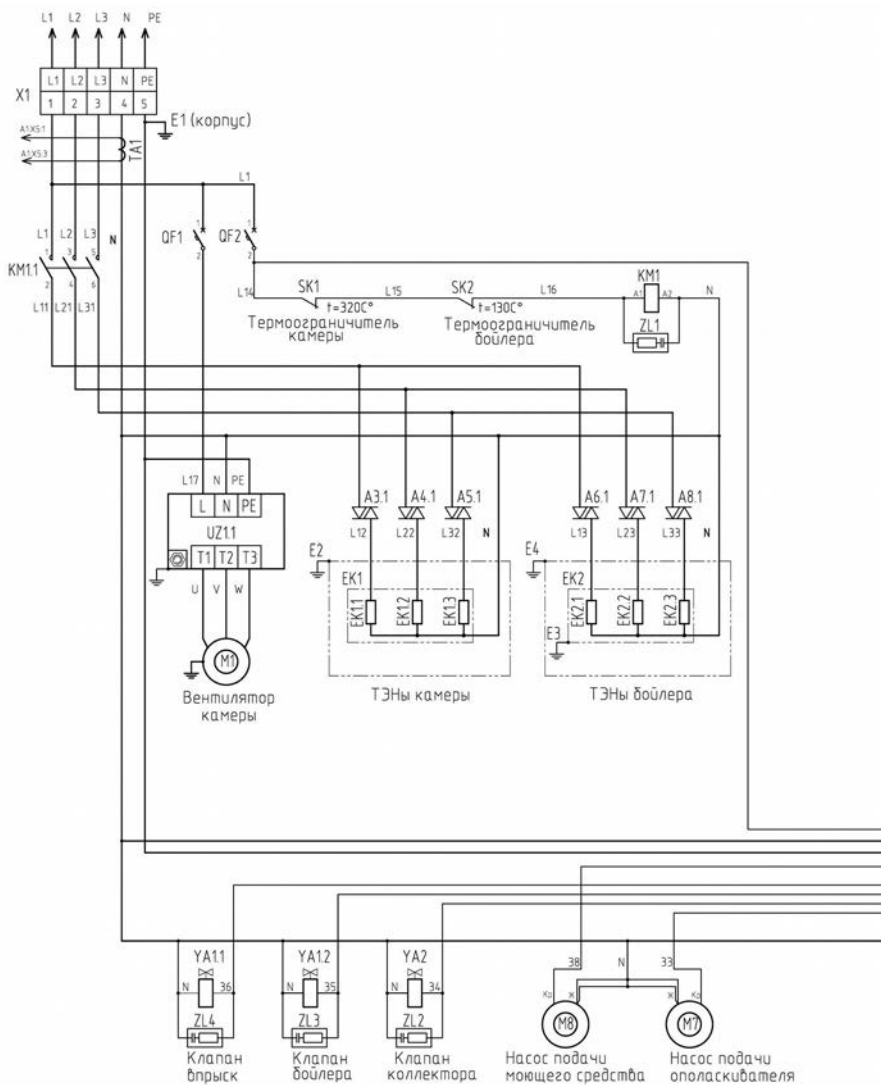
Внимание! Запрещается использовать для очистки едкие щелочи и концентрированные кислоты!

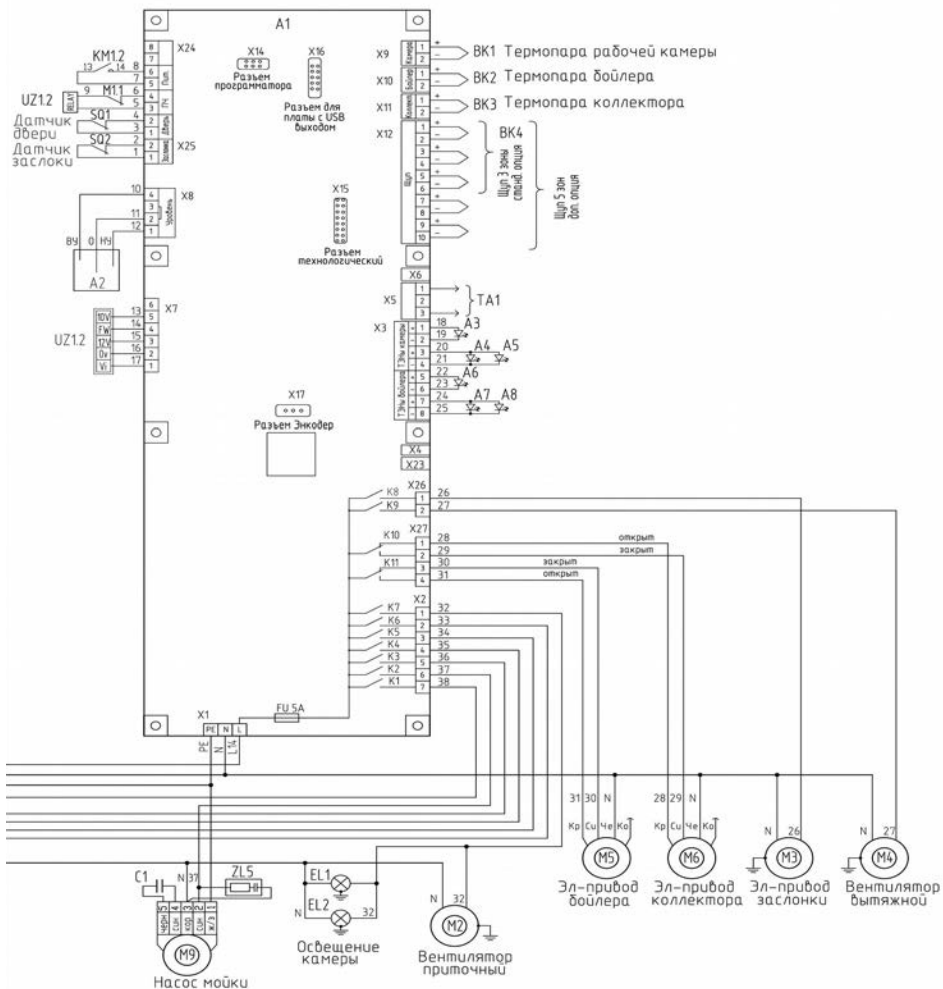


Внимание! Перед началом следующего процесса приготовления тщательно промыть рабочую камеру душирующем устройством и на несколько минут включить рабочий режим «Пар 100%». После этого изделие снова можно использовать для приготовления пищи.

Приложение Ж

Схема электрическая принципиальная

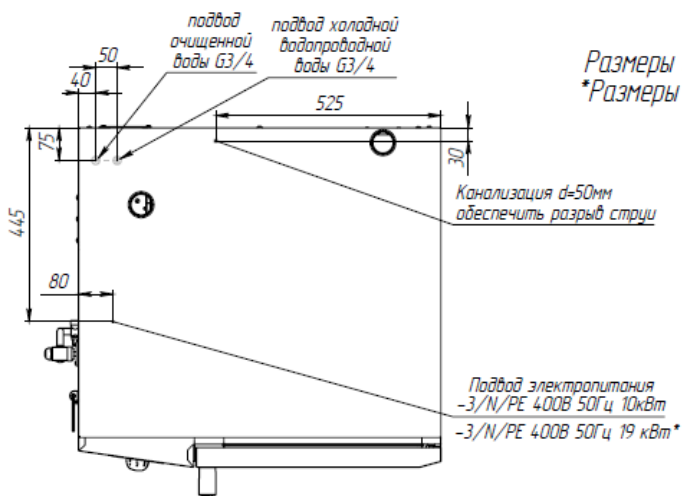
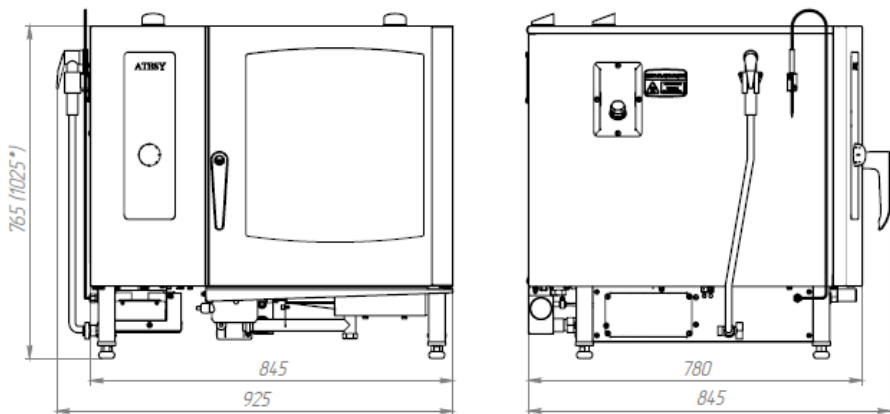




Обозн.	Наименование	Примечание	АПК6	АПК10
A1	Контроллер АПК-2 ТАЛС.465351.101		1	1
A2	Датчики уровня воды бойлера (3 шт.)		1	1
A3 - A8	Реле твердотельное KSD240AC8, COSMO	Нагрев раб. камеры и бойлера	6	6
BK1	Термопреобразователь TC1764-ХК-50-600	Термопара рабочей камеры	1	1
BK2	Термопреобразователь TC1764-ХК-50-1000	Термопара бойлера	1	1
BK3	Термопреобразователь TC1764-ХК-50-1500	Термопара коллектора	1	1
BK4	Термопреобразователь ТП1740-К3-ХА-2500	Щуп 3 зоны станд. опция	1	1
	Термопреобразователь ТП1740-К5-ХА-2500	Щуп 5 зон доп. опция	1	1
EK1	Блок ТЭНов 1G1K3AU 15001RES 9000W 230V	ТЭНы рабочей камеры	1	
	Блок ТЭНов 1G1K3AU 13001RES 18000W 230V	ТЭНы рабочей камеры		1
EK2	Блок ТЭНов 1GEL7AU 16001RES. 9000W 230V	ТЭНы бойлера	1	1
EL1, EL2	Лампа PHILIPS Arr 25W E14 230-240V	Светильники раб. камеры	2	2
KM1	Контактор LC1E1810M5 1НО 18А		1	
	Контактор LC1E3210M5 1НО 32А			1
M1	Вентилятор RBG 1532	Вентилятор раб. камеры	1	1
M2, M4	Вентилятор JA 1238H2B010N-L	Вентиляторы охлаждения	2	2
M3	Двигатель Motoriduttore mod 981 (2 об/мин)	Электропривод заслонки	1	1
M5, M6	Кран шаровой с электроприводом JES KDV(3/4)	Эл-ды бойлера и коллектора	2	2
M7, M8	Насос перистальтический F2,2-01(PPF0218764)	Дозаторы моющих и ополаск.	2	2
M9	Насос HANNING, тип UP 30-412 в комплекте с конденсатором (C1) 2,5 мкФ	Насос мойки	1	1
QF1	Выключатель автоматический BA47-63, 1P 4A (C) 4,5кА EKF PROxima		1	1
QF2	Выключатель автоматический BA47-63, 1P 6A (C) 4,5кА EKF PROxima		1	1
SK1	Термоограничитель E.G.O.55.13569.070 (320°C)	Термоограничитель камеры	1	1
SK2	Термоограничитель E.G.O.55.13522.090 (130°C)	Термоограничитель бойлера	1	1
SQ1	Извещатель ИО 102-14 ФИАК.425212.006ТУ	Датчик двери	1	1
SQ2	Переключатель DICGU VM3-05N-160S-V3	Датчик заслонки	1	1
TA1	Трансформатор тока T10DCO-55A-1000		1	1
UZ1	Преобразователь частоты E2-MINI-SP5L 0,4кВт 220В		1	1
YA1.1, YA1.2	Клапан электромагнитный для воды, вход ¾, двухсекционный	Клапаны впрыска и бойлера	1	1
YA2	Клапан электромагнитный для воды, вход ¾	Клапан коллектора	1	1
X1	Клеммный блок Klemsan в составе: Клемма AVK10 304150 серая		1 3	1 3
	Клемма AVK10 304151 синяя Клемма AVK6,0/10T 334140 желто-зеленая		1 1	1 1
ZL1	Ограничитель перенапряжений ОПН-123-220В		1	1
ZL2 - ZL5	Ограничитель перенапряжений ОПН-113-220В		4	4

Приложение И

Схема подключения изделий к электросети, водоснабжению и канализации



Размеры для АПК-6-1/1-2
**Размеры для АПК-10-1/1-2*

Приложение К
АКТ
ввода в эксплуатацию

Изделие

«Пароконвектомат «Рубикон» _____»

Заводской номер _____

Дата выпуска «__» _____ 20__ г.

Место установки _____

(наименование предприятия, почтовый адрес, телефон)

Дата ввода в эксплуатацию «__» _____ 20__ г.

Кем проводился ввод в эксплуатацию изделия _____

(наименование организации, телефон)

Специалист, производивший
ввод в эксплуатацию

(должность)

(подпись)

(инициалы, фамилия)

«__» _____ 20__ г.

Представитель владельца
изделия

(должность)

(подпись)

(инициалы, фамилия)

«__» _____ 20__ г.

Приложение Л
Для заметок

Прог. №	Пароль	Наименование
1	На заводские программы нельзя установить пароль.	Капуста тушеная
2		Буженина
3		Стейк семги
4		Запеченный поросенок
5		Язык говяжий на пару
6		Котлеты
7		Куриные грудки гриль
8		Рис на пару
9		Рулька свиная
10		Запеканка творожная
11		
12		
13		
14		
15		
16		
17		
18		
19		
20		
21		
22		
23		
24		

Прог. №	Пароль	Наименование
25		
26		
27		
28		
29		
30		
31		
32		
33		
34		
35		
36		
37		
38		
39		
40		
41		
42		
43		
44		
45		
46		
47		
48		
49		

Прог. №	Пароль	Наименование
50		
51		
52		
53		
54		
55		
56		
57		
58		
59		
60		
61		
62		
63		
64		
65		
66		
67		
68		
69		
70		
71		
72		
73		
74		

Прог. №	Пароль	Наименование
75		
76		
77		
78		
79		
80		
81		
82		
83		
84		
85		
86		
87		
88		
89		
90		
91		
92		
93		
94		
95		
96		
97		
98		
99		

Прог. №	Пароль	Наименование
100		
101		
102		
103		
104		
105		
106		
107		
108		
109		
110		
111		
112		
113		
114		
115		
116		
117		
118		
119		
120		
121		
122		
123		
124		

Прог. №	Пароль	Наименование
125		
126		
127		
128		
129		
130		
131		
132		
133		
134		
135		
136		
137		
138		
139		
140		
141		
142		
143		
144		
145		
146		
147		
148		
149		
150		

9 Комплект поставки

Таблица 5

1	Пароконвектомат	1
2	Держатель полок левый	1
3	Держатель полок правый	1
4	Душирующее устройство Monolith	1
5	Кран для душирующего устройства	1
6	Контргайка с резьбой ½ ник. VTr.655	2
7	Переход SER П-4237н гран. ½ н ¾ в	4
8	Подводка для воды Флексилайн АЛ 0,4г	8
9	Прокладка силиконовая G ¾ (d=24мм)	4
10	Тройник SER Т-327н ½	4
11	Патрубок гибкий ПП50ВК (L=60см)	1
12	Угол ПП 45° d=50 мм	2
13	Винт 4,2x19 А2 DIN 968	3
14	Руководство по эксплуатации	1
15	Руководство по эксплуатации ПЧ	1
16	Упаковка	1
17	Ключ для крышки отвода бойлера	1
18	Воронка заливная	1
19	Лимонная кислота пищевая (100 г)	1

10 Сведения о приемке

Изделие «Пароконвектомат «Рубикон»

АПК-6-1/1-2 _____

АПК-10-1/1-2 _____

заводской номер _____ соответствует

требованиям комплекта конструкторской документации и признано годным для эксплуатации.

Дата выпуска _____ 20 г.

Принято ОТК.

М.П.

ATESY®

140000, Россия, Московская область, г. Люберцы,

ул. Красная, д. 1, строение ЛИТ. Б Б1

т/ф: (495) 995-95-99

info@atesy.info www.atesy.ru