

Моноблоки серии Standart (ранцевое исполнение, настенный монтаж)



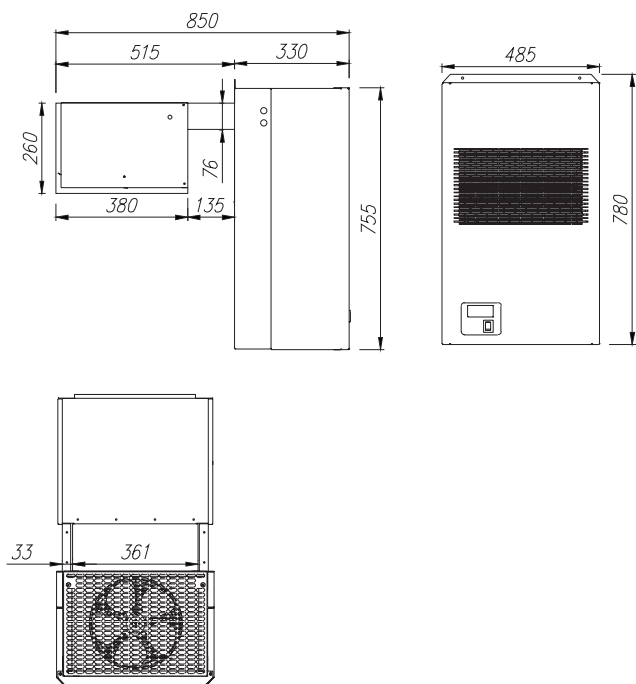
- ▼ Моноблоки предназначены для охлаждения, замораживания и поддержания необходимого температурного режима во внутреннем объеме холодильных камер.
- ▼ Моноблоки заправлены хладагентом, протестированы на заводе и готовы к эксплуатации.
- ▼ Моноблоки повышенной производительности.

POLUS

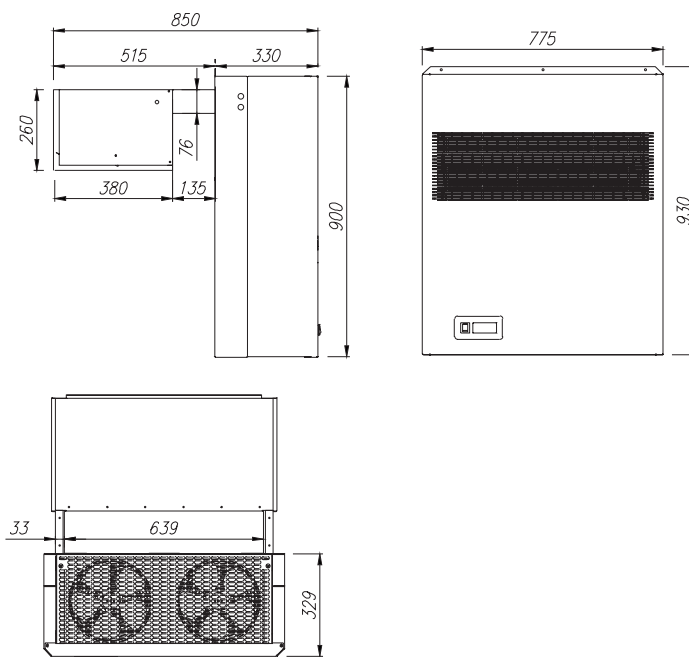
ТЕХНИЧЕСКИЕ ХАРАКТЕРИСТИКИ

Модель	t, °C	Габаритные размеры, мм	Холодопроизводительность, Вт	Хладагент	Номинальное напряжение, В					
MMS 109	-5 ... +5	850x485x780	970	R404A	220					
MMS 113	-5 ... +5	850x485x780	1337	R404A	220					
MMS 117	-5 ... +5	850x485x780	1670	R404A	220					
MMS 222	-5 ... +5	850x775x930	2177	R404A	220					
MMS 226	-5 ... +5	850x775x930	2566	R404A	220					
MMS 230	-5 ... +5	850x775x930	2944	R404A	220					
MLS 113	до -18	850x485x780	1314	R404A	220					
MLS 216	до -18	850x775x930	1629	R404A </tr <tr> <td>MLS 220</td> <td>до -18</td> <td>850x775x930</td> <td>2039</td> <td>R404A</td> <td>380</td> </tr>	MLS 220	до -18	850x775x930	2039	R404A	380
MLS 220	до -18	850x775x930	2039	R404A	380					

МОНОБЛОК ПЕРВОЙ СЕРИИ



МОНОБЛОК ВТОРОЙ СЕРИИ



Моноблоки предназначены для эксплуатации при температуре от +5°C до +40°C и относительной влажности до 80%.

ОПЦИИ:

- шумоизоляционный корпус,
- цветовое решение, отличное от стандартного,
- пульт дистанционного управления,
- зимний комплект,
- система сетевого мониторинга.



ЦВЕТОВЫЕ РЕШЕНИЯ



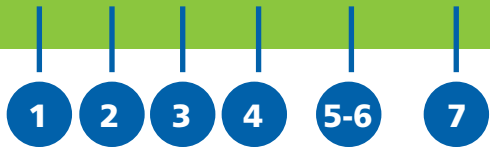
- КЛЮЧЕВЫЕ ОСОБЕННОСТИ:**
- Расположенный под углом 45° теплообменник с большей теплообменной поверхностью (до +25% мощности), Современная компоновка компрессора и теплообменника
- позволяет обслуживать агрегат во время эксплуатации, Пластиковый поддон исключает краевую коррозию в испарительном блоке,
- Стандартное исполнение корпуса моноблока в «стремительном сером цвете» подчеркивает компактность и современный дизайн,
- Стандартное исполнение корпуса испарителя в белом цвете делает блок малозаметным в холодильной камере.

ТАБЛИЦА ПОДБОРА ХОЛОДИЛЬНЫХ МАШИН POLUS В ЗАВИСИМОСТИ ОТ ОБЪЕМА КАМЕРЫ

-5°C...+5°C		MMS 109		MMS 113		MMS 117		MMS 222		MMS 226		MMS 230	
		(МС 106) код до 2017 г.		(МС 109) код до 2017 г.		(МС 115) код до 2017 г.		(МС 218) код до 2017 г.		(МС 222) код до 2017 г.		(МС 226) код до 2017 г.	
t камеры	t внешняя	Q,Вт	V, м³	Q,Вт	V, м³	Q,Вт	V, м³	Q,Вт	V, м³	Q,Вт	V, м³	Q,Вт	V, м³
+5°C	20°C	1195	8,5	1223	9,0	2023	17,0	2510	24,0	3103	32,0	3545	38,0
	25°C	1123	7,5	1149	8,0	1905	16,0	2474	23,0	2933	30,0	3352	36,0
	30°C	1050	7,0	1072	7,0	1781	15,0	2346	22,0	2755	27,0	3150	33,0
	35°C	974	6,0	992	6,5	1650	14,0	2212	20,0	2569	25,0	2937	30,0
	40°C	895	5,5	908	5,5	1513	12,0	2071	18,5	2376	22,0	2713	27,0
0°C	20°C	1032	7,0	1421	11,0	1776	15,0	2200	20,0	2717	29,0	3115	32,0
	25°C	970	6,0	1337	10,0	1670	14,0	2177	19,0	2566	27,0	2944	30,0
	30°C	906	5,5	1249	9,0	1559	13,0	2060	18,0	2409	25,0	2765	27,0
	35°C	840	5,0	1158	8,0	1443	11,0	1937	17,0	2245	22,0	2576	25,0
	40°C	771	4,5	1063	7,0	1320	10,0	1807	15,5	2073	20,0	2378	22,0
-5°C	20°C	869	5,5	1618	13,0	1529	12,0	1920	17,0	2332	24,0	2685	26,0
	25°C	816	5,0	1524	12,0	1436	11,0	1894	16,5	2200	22,0	2536	24,0
	30°C	762	4,5	1426	11,0	1338	10,0	1787	15,0	2063	20,0	2380	22,0
	35°C	705	4,0	1324	10,0	1235	9,0	1674	14,0	1920	17,0	2215	20,0
	40°C	647	3,5	1218	8,5	1127	8,0	1556	12,5	1770	16,0	2043	17,0

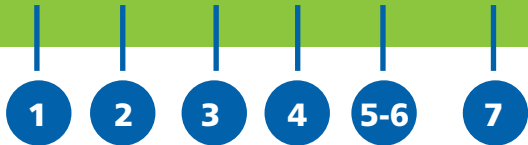
-18°C		MLS 113			MLS 216			MLS 220		
		(МН 108) код до 2017 г.			(МН 211) код до 2017 г.			(МН 216) код до 2017 г.		
t камеры	t внешняя	Q,Вт	KX 80мм	KX 100мм	Q,Вт	KX 80мм	KX 100мм	Q,Вт	KX 80мм	KX 100мм
			V, м³	V, м³		V, м³	V, м³		V, м³	
-15°C	20°C	1595	11,0	13,7	1976	14,0	17,5	2489	20,0	24,8
	25°C	1547	10,0	12,5	1916	13,5	16,6	2408	19,5	24,2
	30°C	1499	9,5	11,8	1856	13,0	16,2	2325	19,0	23,7
	35°C	1450	9,0	11,2	1795	12,5	15,6	2242	18,0	22,5
	40°C	1399	8,5	10,5	1733	12,0	15,0	2157	17,0	21,2
-20°C	20°C	1357	8,0	10,0	1683	11,5	14,3	2117	16,0	20,0
	25°C	1314	7,5	9,3	1629	11,0	13,7	2039	15,0	18,7
	30°C	1270	7,0	8,7	1574	10,5	13,0	1961	14,0	17,5
	35°C	1225	6,5	8,1	1519	10,0	12,5	1882	13,5	16,7
	40°C	1179	6,0	7,5	1463	9,0	11,2	1803	13,0	16,2

MLS109N



Моноблок низкотемпературный стандартного исполнения. Тип корпуса 1, холодопроизводительность 0,9 кВт, в шумоизоляционном корпусе.

SMH109U



Сплит-система среднетемпературная горизонтального исполнения. Тип корпуса 1, холодопроизводительность 0,9 кВт, с зимним комплектом.

- 1** – тип холодильной машины, где:
 - M** – моноблок
 - S** – сплит-система
- 2** – температурный режим, где:
 - M** – среднетемпературный
 - L** – низкотемпературный
- 3** – серия холодильной машины, где:
 - S** – серия Standart
 - C** – серия моноблоков Compact
 - R** – горизонтальный моноблок потолочного крепления (roof type)
 - P** – горизонтальный моноблок потолочного крепления с 2-й камерой
 - H** – горизонтальная сплит-система потолочного крепления
 - M** – холодильная машина с контролем и регулированием влажности (moisture)
- 4** – тип корпуса холодильной машины (1 или 2)
- 5, 6** – холодопроизводительность в кВт
- 7** – особенность холодильной машины, где:
 - U** – наличие зимнего комплекта
 - D** – пульт дистанционного управления
 - N** – шумоизоляционный корпус (noiseless)
 - K** – сетевая система мониторинга

