

РОССИЯ

ОАО «ЧУВАШТОРГТЕХНИКА»



ЭЛЕКТРОВАРКА КУХОННАЯ
типа ЭВК

Паспорт
и
руководство по эксплуатации



ЧЕБОКСАРЫ 2011

1 НАЗНАЧЕНИЕ

Электроварки кухонные типа ЭВК (далее - электроварка), предназначены для варки с использованием перфорированной функциональной емкости ГЕ GNP 1/2 или 1/3 макарон, картофеля в мундире, яиц, вареников, пельменей и для кипячения воды.

Электроварки используются на предприятиях общественного питания как самостоятельно, так и в составе технологических линий.

Климатическое исполнение аппаратов УХЛ категории 4 ГОСТ15150.

Электроварка ЭВК имеет сертификат соответствия № РОСС RU.МЕ51.В01184.

Срок действия с 05.08.2009 г. по 04.08.2012 г.

Санэпидемзакключение № 77.99.05.515.Д.005061.05.08 от 21.05.2008 г. по 21.05.2013 г. Выдано ФЕДЕРАЛЬНОЙ СЛУЖБОЙ ПО НАДЗОРУ В СФЕРЕ ЗАЩИТЫ ПРАВ ПОТРЕБИТЕЛЕЙ И БЛАГОПОЛУЧИЯ ЧЕЛОВЕКА.

На предприятии действует сертифицированная система менеджмента качества в соответствии требованиям ИСО 9001:2008. Регистрационный номер сертификата 73 100 2188 от 30.12.2010 по 29.12.2013 г.

2 ТЕХНИЧЕСКИЕ ХАРАКТЕРИСТИКИ

Таблица 1

Наименование параметра	Величина параметра	
	ЭВК-40/Н1	ЭВК-80/Н2
Номинальная мощность, кВт	7,5	15
Номинальное напряжение, В	400/230	
Род тока	2-х фазный с нейтралью, переменный	3-х фазный с нейтралью, переменный
Частота тока, Гц	50	
Количество пакетных переключателей, шт.	2	4
Число ступеней переключателя	4	4
Количество ТЭН-ов, шт.	2	4
Количество смесителей, шт.	1	1
Время разогрева воды до температуры кипения, мин, не более	30	30
Объем воды, заливаемой в ванну до максимального уровня, л, не более:		
- для кипячения воды	35	2x35=70
- для варки	25	2x25=50
Давление воды водопроводной системе, кПа (кгс/см ²)	49÷589 (0,5÷6)	
Количество гастроемкостей, шт.	2	4
Количество продукта, загружаемого в гастроемкость, кг, не более:	2x6=12	4x6=24
Внутренние размеры емкости, мм, не более		
длина	304	304
ширина (глубина)	508	508
высота	270	270

Продолжение таблицы 1

Наименование параметра	Величина параметра	
	ЭВК-40/Н1	ЭВК-80/Н2
Габаритные размеры, не более		
длина	400	800
ширина (глубина)	760	760
высота	480	480
Масса, кг, не более	28	50

3 КОМПЛЕКТ ПОСТАВКИ

Таблица 2

Наименование	ЭВК	
	-40/Н1	-80/Н2
Электроварка кухонная ЭВК	1	1
Гастроемкость ГЕ GNP1/2 или 1/3	2 или 3	4 или 6
Крышка GDH ½ или 1/3	2 или 3	4 или 6
Упаковка	1	1
Паспорт и руководство по эксплуатации	1	1
Гусак	1	
Патрубок сливной	1	
Пакет из полиэтиленовой пленки	1	1
Рассекатель	1	2

4 УСТРОЙСТВО ЭЛЕКТРОВАРКИ

Электроварка изготовлена в настольном варианте ЭВК-40/Н1 и ЭВК-80/Н2.

Электроварка представляет собой конструкцию коробчатой формы. Сверху накрывается столешницей, на которую с нижней стороны приварена ванна. Внутри ванны установлены ТЭН-ы. Светосигнальная арматура показывает наличие напряжения на ТЭН-ах. Для подключения электроварки к электропроводке с задней стороны предусмотрена съемная крышка см. Рис. 1 и Рис. 2.

Для слива воды с ванны предусмотрен сливной вентиль находящиеся спереди на лицевой панели. Переливной трубопровод находится на задней стенке ванны электроварки.

ВНИМАНИЕ: - На электроварке не предусмотрена система защиты ТЭН-ов от сухого хода. Наличие воды контролировать визуально.

5 МЕРЫ БЕЗОПАСНОСТИ

К обслуживанию электроварки допускаются лица, прошедшие технический минимум по эксплуатации оборудования.

При работе с электроваркой соблюдайте следующие правила безопасности:

- во избежание ожогов будьте осторожны при приготовлении пищи, помните - температура кипения воды не менее 100 °С;
- перед санитарной обработкой переключателя электроварки установить в положение «О» и отключите аппарат от сети;
- при обнаружении неисправностей вызовите электрика;
- включайте электроварку только после устранения неисправностей.

- к электроварке должен быть проход шириной не менее 1 м от легковоспламеняющихся материалов;
- при монтаже электроварки должна быть установлена коммутационная защитная арматура, гарантирующая от пожарных факторов: короткого замыкания, перенапряжения, перегрузки, самопроизвольного включения;
- ток утечки электроварки ЭВК не должен превышать:
 - при рабочей температуре:
 - 7,5 мА для ЭВК-40/Н1;
 - 15 мА для ЭВК-80/Н2,
 - в холодном состоянии:
 - 15 мА для ЭВК-40/Н1;
 - 30 мА для ЭВК-80/Н2.

■ присоединение электроварки к сети должно осуществляться с учетом допускаемой нагрузки на электросеть.

Категорически запрещается:

- производить чистку и устранять неисправности при работе электроварки;
- работа без воды;
- работа без заземления;
- работа без внешней защиты;
- установка электроварки ближе 1 м от легковоспламеняющихся материалов.

Внимание! Для очистки наружной части электроварки не допускается применять водяную струю.

6 ПОРЯДОК УСТАНОВКИ

6.1 ОБЩИЕ ТРЕБОВАНИЯ

После хранения электроварки в холодном помещении или после перевозки в зимних условиях перед включением в сеть необходимо выдерживать ее в условиях комнатной температуры (18÷20°С) в течение 6 ч.

Распаковка, установка и испытание электроварки должны производиться специалистами по монтажу и ремонту торгово-технологического оборудования.

■ подключение электроэнергии производится только уполномоченной специализированной службой с учетом маркировок на табличке с надписями;

■ подключение электроварки к электросети должно быть выполнено согласно действующему законодательству и нормативов.

■ присоединение электроварки к сети должно осуществляться с учетом допускаемой нагрузки на электросеть;

■ по пожарной безопасности электроварка соответствует ГОСТ 12.1.004;

■ не допускается использование электроварки в пожароопасных и взрывоопасных зонах;

■ монтаж и подключение должны быть произведены так, чтобы установленная и подключенная электроварка предупреждала доступ к токопроводящим частям без применения инструментов;

6.2 ТРЕБОВАНИЯ К УСТАНОВКЕ

Установку электроварки проводите в следующем порядке:

Перед установкой электроварки на предусмотренное место необходимо снять защитную пленку со всех поверхностей.

Электроварку следует разместить в хорошо проветриваемом помещении, если имеется возможность, то под воздухоочистительным зонтом.

- установите электроварку на соответствующее место. Необходимо следить за тем, чтобы электроварка была установлена в горизонтальном положении (для этого предусмотрены регулировочные ножки), высота должна быть удобной для пользователя. Учитывая вид электроварки, его можно размещать отдельно или вместе с другим кухонным оборудованием;

- надежно заземлите электроварку, подсоединив заземляющий проводник к заземляющему зажиму, заземляющий проводник должен быть в шнуре питания;

- проведите ревизию соединительных устройств электрических цепей электроварки (винтовых и без винтовых зажимов), при выявлении ослабления подтяните или подогните до нормального контактного давления;

- проверьте переходное сопротивление между заземляющим зажимом и нетоковедущими металлическими частями электроварки, которое должно быть не более 0,1 Ом;

- проверьте сопротивление изоляции электроварки, которое должно быть не менее 2 Мом;

Электропитание подведите на клеммный блок от распределительного щита через автоматический выключатель с комбинированной защитой типа ВАК 4:

- на ток 20 А /30 мА - для ЭВК-40/Н1;

- на ток 40 А /30 мА - для ЭВК-80/Н2.

Номинальное поперечное сечение кабелей питания не должны быть меньше значений указанных в таблице 3:

Таблица 3.


Изделие	Обозначение шнура (марка, число и номинальное сечение жил)
ЭВК-40/Н1	ПВС 4x2,5 , ПРМ 4X2,5
ЭВК-80/Н2	ПСГ 5X6 , ВВГ 5X6

Выключатель должен обеспечивать гарантированное отключение всех полюсов от сети питания электроварки и должен быть подключен непосредственно к зажимам питания, и иметь зазор между контактами не менее 3 мм во всех полюсах.

Подсоедините трубку перелива к канализации, проверьте плотность соединений водопроводной магистрали. Течь и каплеобразование не допускается.

После установки проведите пуск и опробование изделия.

После монтажа перед пуском в эксплуатацию необходимо просушить ТЭН-ы в течении 1,5-2 часов, для чего заполнить ванну водой, электроварку включить и установить пакетный переключатель в положение «1».

Для выравнивания потенциалов при установке электроварки в технологическую линию, предусмотрен зажим, обозначенный знаком  - эквипотенциальность.

Сдача в эксплуатацию смонтированной электроварки оформляется по установленной форме.

7 ПОРЯДОК РАБОТЫ

Перед началом работы заполнить ванну водой, до уровня обозначенной на стенке ванны (ТЭН-ы должны быть в воде).

Включить электроварку в сеть, при этом на пульте управления загорается лампа "Сеть".

Регулирование величины мощности нагрева производится установкой ручек переключателей в положение «1», «2», «3», что соответствует слабому, среднему и сильному нагреву. Отключение ТЭН-ов производится установкой ручки переключателей в положение «0».

Установить пакетные переключатели (SA1, SA2, SA3 и SA4) в положение "3", при этом загорается лампочка "Работа". После закипания воды переключатель установить в положение "2 или 1" в зависимости от интенсивности кипения воды и технологии приготовления продукта.

Установить гастроемкость с продуктом. Готовить продукт согласно технологии приготовления продукта.

После определения готовности продукта, выключить электроварку т.е. пакетные переключатели (SA1, SA2, SA3 и SA4) установить в положение «0», при этом выключаются лампы. Вынуть гастроемкость с продуктом и дать стечь воду, после стекания продукт отправить на раздачу. Подождать пока вода в ванне не остынет до температуры плюс $(50 \div 60)^\circ \text{C}$ или добавить холодную воду. На штуцер вентиля слива воды установить сливной патрубок и зафиксировать. Проверить фиксацию патрубка сливного, потянув за него, если патрубок не снимается, то он зафиксирован.

Установить емкость для слива воды под сливным патрубком и осторожно открыть кран слива, предварительно разблокировав устройство от случайного открытия вентиля. Подкорректировать установку емкости по струе воды и полностью открыть вентиль. Слить воду, закрыть вентиль и чистой водой промыть ванну электроварки и опять слить воду. Снять сливной патрубок.

Заполнить воду в ванну для повторного повторения процесса приготовления пищи.

8 ТЕХНИЧЕСКОЕ ОБСЛУЖИВАНИЕ

Техническое обслуживание и ремонт должен производить электромеханик III - V разрядов, имеющий квалификационную группу по технике безопасности не ниже третьей.

Техническое обслуживание и ремонт электроварки осуществляется по следующей структуре ремонтного цикла:

5 «ТО» - «ТР»,

где ТО - техническое обслуживание, ТР - технический ремонт.

ТО – проводится 1 раз в месяц, ТР- проводится 1 раз в 6 месяцев.

При техническом обслуживании провести следующие работы:

- ◆ проверить внешним осмотром электроварку на соответствие правилам техники безопасности;
- ◆ проверить исправность защитного заземления от автоматического выключателя до заземляющего устройства электроварки;
- ◆ проверить исправность электропроводки от автоматического выключателя электрощита до клеммной коробки;
- ◆ проверить исправность кожухов, ручек, ограждений;
- ◆ при необходимости устранить неисправность светосигнальной арматуры;
- ◆ при необходимости провести дополнительный инструктаж работников при нарушении ими правил эксплуатации.

Перед проверкой контактных соединений, крепления переключателей и сигнальной арматуры, следует отключать электроварку от сети снятием плавких предохранителей или выключением автоматического выключателя цехового щита и повесить на рукоятки коммутирующей аппаратуры плакат «Не включать –

работают люди», отсоединить, при необходимости, провода электропитания электроварки и изолировать их.

9 ВОЗМОЖНЫЕ НЕИСПРАВНОСТИ И МЕТОДЫ ИХ УСТРАНЕНИЯ

Все неисправности, вызывающие отказы, устраняются только специалистами.

Таблица 4

Наименование неисправности	Вероятная причина	Методы устранения
Не кипит вода. Сигнальная лампа горит.	Нарушен контакт в цепи питания ТЭН-а. Перегорел ТЭН.	Восстановить контакт. Заменить ТЭН.
Не горят сигнальные лампы.	Сгорели лампы. Отсутствует напряжение	Заменить лампы. Подать напряжение
Пакетный выключатель включен. Сигнальная лампочка горит. ТЭН не нагревается.	Не работает выключатель. Перегорел ТЭН.	Устранить неисправность или заменить выключатель. Заменить ТЭН.

10 СВИДЕТЕЛЬСТВО О ПРИЕМКЕ

Электроварка кухонная ЭВК – 40/Н1, ЭВК – 80/Н2 (нужное подчеркнуть) заводской номер _____ соответствует ТУ 5151-011-01439034-2000 и признан годным для эксплуатации

Дата выпуска _____

личные подписи (оттиски личных клейм) должностных лиц предприятия, ответственных за приемку изделия

11 СВИДЕТЕЛЬСТВО О КОНСЕРВАЦИИ

Электроварка кухонная ЭВК – 40/Н1, ЭВК – 80/Н2 (нужное подчеркнуть) подвергнут на ОАО «Чувашторгтехника» консервации согласно требованиям ГОСТ 9.014.

Дата консервации _____

Консервацию произвел _____
(подпись)

Изделие после консервации принял _____
(подпись)

12 СВИДЕТЕЛЬСТВО ОБ УПАКОВКЕ

Электроварка кухонная ЭВК – 40/Н1, ЭВК – 80/Н2 (нужное подчеркнуть)

упакован ОАО «Чувашторгтехника» согласно требованиям, предусмотренным конструкторской документацией.

Дата упаковки	_____	М. П.
	(подпись)	
Упаковку произвел	_____	
	(подпись)	
Изделие после упаковки принял	_____	
	(подпись)	

13 ГАРАНТИИ ИЗГОТОВИТЕЛЯ

Гарантийный срок эксплуатации электроварки - 1 год со дня ввода в эксплуатацию.

Гарантийный срок хранения 1 год со дня изготовления.

В течение гарантийного срока предприятие-изготовитель гарантирует безвозмездное устранение выявленных дефектов изготовления и замену вышедших из строя составных частей электроварки, произошедших не по вине потребителя, при соблюдении потребителем условий транспортирования, хранения и эксплуатации изделия.

Гарантия не распространяется на случаи, когда электроварка вышла из строя по вине потребителя в результате несоблюдения требований, указанных в паспорте и руководстве по эксплуатации.

Время нахождения электроварки в ремонте в гарантийный срок не включается.

В случае невозможности устранения на месте выявленных дефектов предприятие-изготовитель обязуется заменить дефектную электроварку.

Все детали, узлы и комплектующие изделия, вышедшие из строя в период гарантийного срока эксплуатации, должны быть возвращены заводу-изготовителю электроварки для детального анализа причин выхода из строя и своевременного принятия мер для их исключения.

Рекламация рассматривается только в случае поступления отказавшего узла, детали или комплектующего изделия с указанием номера электроварки, срока изготовления и установки, копии договора с обслуживающей специализированной организацией, имеющей лицензию и копии удостоверения механика, обслуживающего электроварку.

14 СВЕДЕНИЯ О РЕКЛАМАЦИЯХ

Рекламации предприятию-изготовителю предъявляются потребителем в порядке и сроки, предусмотренные Федеральным законом «О защите прав потребителей» от 09.01.1996 г. с изменениями и дополнениями от 17.12.1999, 30.12.2001, 22.08.2004, 02.10.2004, 21.12.2004, 27.07.2006, 16.10.2006, 25.11.2006, 25.10.2007, 23.07.2008 г., Гражданским кодексом РФ (части первая от 30.11.1994 г. № 51-ФЗ, вторая от 26.01.1996 г. № 14-ФЗ, третья от 26.11.2001 г. №146-ФЗ, четвертая от 18.12.2006 г. № 230-ФЗ) с изменениями и дополнениями от 26.12, 20.02, 12.08. 1996 г., 24.10.1997 г., 08.07, 17.12.1999 г., 16.04, 15.05, 26.11.2001 г., 21.03,14.11, 26.11. 2002 г., 10.01, 26.03, 11.11, 23.12.2003 г., 29.06, 29.07, 02.12, 29.12, 30.12.2004 г., 21.03, 09.05, 02.07, 18.07, 21.07.2005 г., 03.01, 10.01, 02.02, 03.06, 30.06, 27.07, 03.10, 04.12, 18.12, 29.12, 30.12.2006 г., 26.01, 05.02, 20.04, 26.06, 19.07, 24.07, 02.10, 25.10, 04.11, 29.11, 01.12, 06.12.2007 г., 24.04, 29.04, 13.05, 30.06, 14.07, 22.07, 23.07, 08.07, 08.11, 25.12, 30.12.2008 г., 09.02.2009 г., а также Постановлением Правительства РФ от 19.01.1998 г. № 55 «Об утверждении Правил продажи отдельных видов товаров, перечня товаров длительного пользования, на которые не распространяются требования покупателя о безвозмездном предоставлении ему на период ремонта или замены аналогичного товара, и перечня непродовольственных товаров

надлежащего качества, не подлежащих возврату или обмену на аналогичный товар других размера, формы, габарита, фасона, расцветки или комплектации» (с изменениями от 20.10.1998 г., 02.10.1999 г., 06.02.2002 г., 12.07.2003 г., 01.02.2005 г., 08.02, 23.05, 15.12.2006 г., 27.03.2007 г., 27.01.2009 г.).

Рекламации направлять по адресу: **Чувашская Республика, г. Чебоксары, Базовый проезд, 28.**
Тел./факс: (8352) 56-06-26, 56-06-85.

Тел. горячей линии (срочная телефонная техническая поддержка) -
(8352) 24-03-11

15 Сведения об утилизации

При подготовке и отправке электроварки на утилизацию необходимо разобрать и рассортировать составные части электроварки по материалам, из которых они изготовлены.

Внимание! Конструкция электроварки постоянно совершенствуется, поэтому возможны незначительные изменения, не отраженные в настоящем руководстве.

Сведения о содержании драгоценных металлов

Таблица 5

Наименование	Куда входит (наименование)	Масса 1 шт, г	Количество в изделии, шт.	
			ЭВК -40/Н 1	ЭВК -80/Н 2
Серебро	переключатель	0,836	2	4

16 Хранение, транспортирование и складирование электроварки

Хранение электроварки должно осуществляться в транспортной таре предприятия изготовителя по группе условий хранения 4 по ГОСТ 15150.

Срок хранения не более 12 месяцев.

При сроке хранения свыше 12 месяцев владелец электроварки обязан произвести переконсервацию изделия по ГОСТ 9.014.

Упакованные электроварки следует транспортировать железнодорожным, речным, автомобильным транспортом в соответствии с действующими правилами перевозки на этих видах транспорта. Морские и другие виды транспорта применяются по особому соглашению.

Условия транспортирования в части воздействия климатических факторов – группа 8 по ГОСТ 15150, в части воздействия механических факторов – С по ГОСТ 23170.

Погрузка и разгрузка электроварки из транспортных средств должна производиться осторожно, не допуская ударов и толчков.

ВНИМАНИЕ! Допускается складирование упакованных электроварок по высоте в три яруса для хранения.

Схема подключения электропитания электроварки

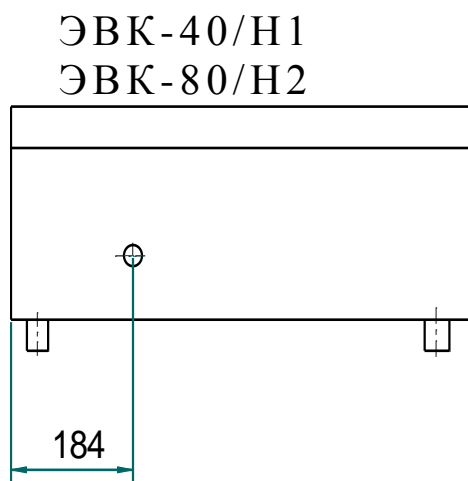
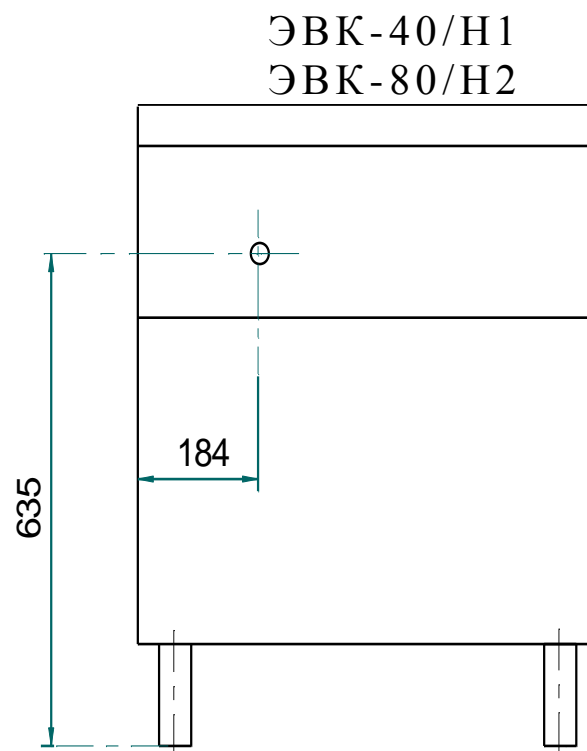


Рис.1



С модулем нижним МН

Рис.2

СХЕМА ЭЛЕКТРИЧЕСКАЯ ПРИНЦИПИАЛЬНАЯ ЭВК 40

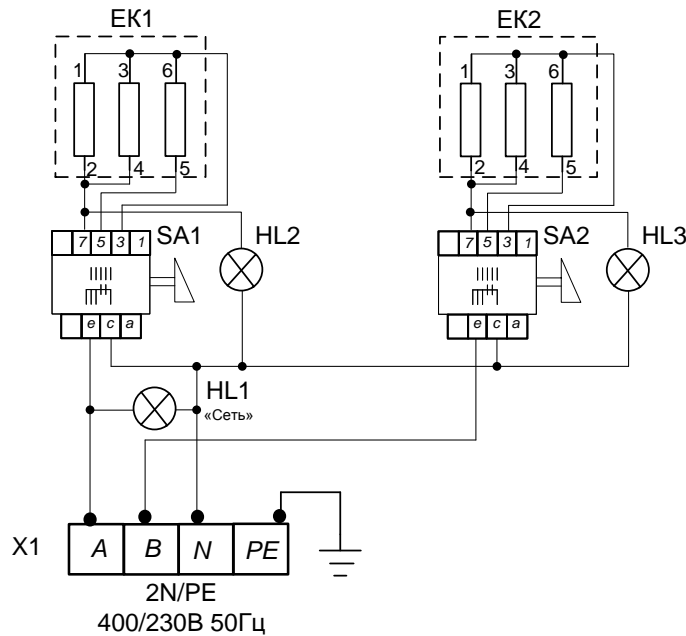


Схема расположения выводов EK1, EK2

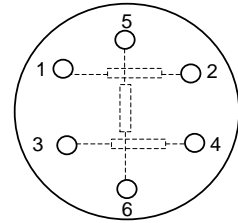


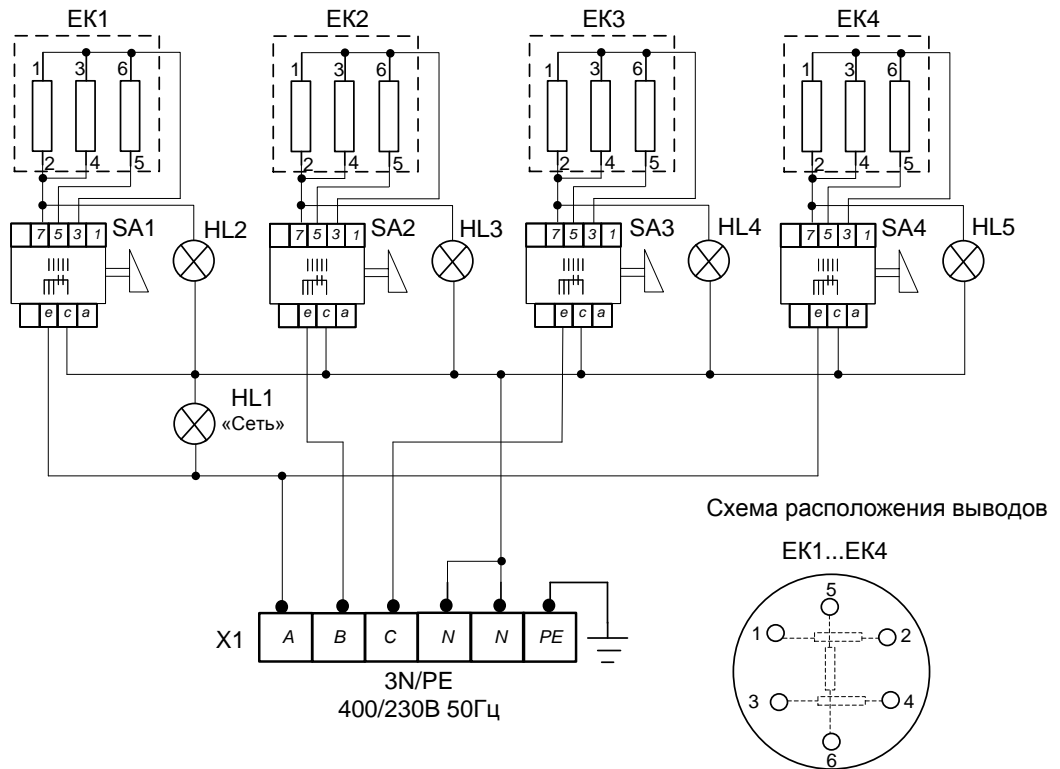
Таблица коммутации переключателя Gottak

Поз.	Контакты	Режим
0	e: 7 с: 5 а: 1	↑
1	e: 7 с: 5 а: 1	→
2	e: 7 с: 5 а: 1	↓
3	e: 7 с: 5 а: 1	←

Поз. Обозн.	Наименование	Кол.	Примечание
EK1, EK2	Блок ТЭН-БЗ-207-5-7,4/3,75 П220	2	1GIL1W336
HL1...HL3	Светосигнальная арматура	3	
SA1, SA2	Переключатель Gottak	2	
X1	Блок КБ63(4) ТУ3424-003-03965778-97	1	

Допускается замена элементов не ухудшающие технические характеристики изделия

СХЕМА ЭЛЕКТРИЧЕСКАЯ ПРИНЦИПИАЛЬНАЯ ЭВК 80



Поз. Обозн.	Наименование	Кол.	Примечание
EK1...EK4	Блок ТЭН-БЗ-207-5-7,4/3,75 П220	4	1GIL1W336
HL1...HL5	Светосигнальная арматура	5	
SA1... SA4	Переключатель Gottak	4	
X1	Блок КБ63(6) ТУ3424-003-03965778-97	1	

Допускается замена элементов, не ухудшающие технические характеристики изделия