



А Ю 4 0

ПОЛКА КУХОННАЯ ЗАКРЫТАЯ ДЛЯ ТАРЕЛОК

ПЗТ-950 (1200, 1500)



Руководство по эксплуатации

ATESY®

Полка кухонная закрытая для тарелок ПЗТ

*Благодарим Вас за покупку нашего изделия.
Мы уверены, что Вы не зря потратили деньги.*

1. Техническое описание.

Полка ПЗТ предназначена для размещения, хранения и сушки в естественных условиях стандартных суповых и десертных тарелок различных диаметров, а также стаканов.

Полка состоит из кассеты для тарелок и решетчатой поверхности для стаканов. Кассета представляет собой решетку из нержавеющей прутка, в ячейки которой помещают тарелки. Жидкость, стекающая с тарелок и стаканов, попадает через решетчатую поверхность в поддон, расположенный под полкой.

Полка имеет раздвигающиеся двери «Купе», позволяющие экономить пространство.

Предприятие «Атеси» постоянно расширяет и совершенствует ассортимент выпускаемой продукции, поэтому реальный комплект, внешний вид и технические характеристики изделия могут отличаться от указанных в данном паспорте без ухудшения потребительских свойств.

2. Технические характеристики.

Полка ПЗТ выпускается со следующими техническими характеристиками приведенными в таблице 1 и 2

Табл.1

Модель	Длина, мм	Ширина, мм	Высота, мм	Максимальная равномерно распределенная нагрузка на столешницу (полку), кг
ПЗТ-950	950	400	600	25
ПЗТ-1200	1200	400	600	25
ПЗТ-1500	1500	400	600	25

Табл.2

Модель	Масса, кг	Количество секций
ПЗТ-950	26,1	30
ПЗТ-1200	32,8	40
ПЗТ-1500	40,8	52

3. Требования по технике безопасности.

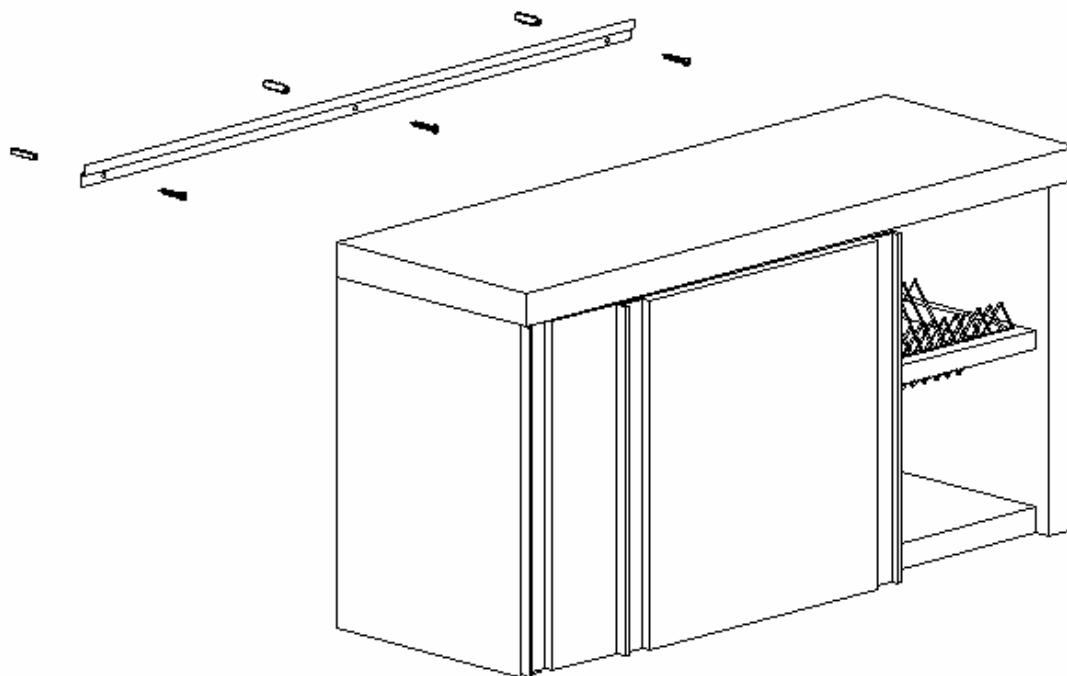
3.1. Внимание! Запрещается нагружать полку грузом, превышающим указанный в таблице 1.

4. Подготовка к работе и порядок работы.

4.1. Вскрыть упаковку.

4.2. Закрепит крепежный кронштейн на стене при помощи дюбелей и шурупов.

4.3. Установить полку на крепежный кронштейн.



5. Гарантийные обязательства.

5.1. Предприятие «Атеси» гарантирует нормальную работу изделия «Полка» в течение 12 месяцев со дня продажи при условии соблюдения правил пользования, изложенных в настоящем руководстве.

5.2. Гарантии не распространяются в случае выхода из строя установки по вине потребителя, в результате несоблюдения требований, изложенных в руководстве по эксплуатации.

5.3. Обмен и возврат изделия надлежащего качества осуществляется в течение 15 дней со дня приобретения изделия только при соблюдении следующих требований:

- наличие руководства по эксплуатации на данное изделие;
- наличие платежного документа;
- наличие заводской упаковки;
- изделие должно иметь чистый внешний вид без механических повреждений;
- не производился не санкционированный ремонт.

5.4. Гарантийный срок хранения – 12 месяцев со дня выпуска.

5.5. В течение гарантийного срока предприятие производит гарантийный ремонт, а после окончания гарантийного срока, возможно, заключить договор на послегарантийное обслуживание по телефону:

(495) 995-95-99

6. Комплект поставки.

1	Корпус полки	1 шт.
2	Полка для тарелок	1 шт.
3	Полка решетчатая	1 шт.
4	Крепежный кронштейн	1 шт.
5	Набор дюбелей и шурупов	1 комп.
6	Руководство по эксплуатации	1 шт.
7	Упаковка	1 шт.

7. Сведения о приемке.

Полка кухонная закрытая для тарелок ПЗТ-_____ соответствует конструкторской документации и признан годным для эксплуатации.

Дата выпуска _____ 200__ г.

Принято ОТК.

М.П.

ATESY®

140000, Россия, Московская область,

г. Люберцы, ул. Красная, д.1

т/ф (495) 995-95-99

atesy@df.ru

www.atesy.ru