

VIATTOTM
COMMERCIAL

РУКОВОДСТВО ПО ЭКСПЛУАТАЦИИ

ТЕСТОМЕС

DH-20B (220 B)

Уважаемый пользователь!

Благодарим Вас за покупку данного изделия.

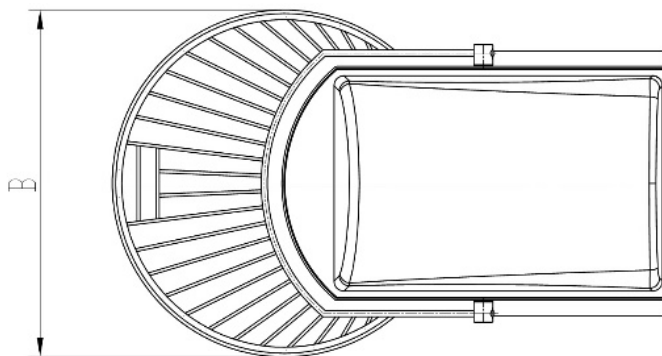
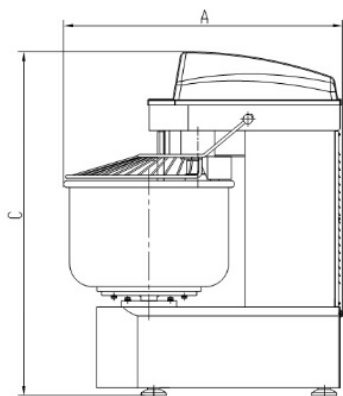
В целях правильной эксплуатации данного устройства внимательно ознакомьтесь с настоящим руководством.

ОПИСАНИЕ:

ДН-20В (220 В) – это новая серия тестомесов. Особенности работы спирали и дежи обеспечивают возможность увеличения скорости смешивания и эффективности. Тестомесы оснащены защитной крышкой, отличающейся простотой работы и безопасностью. Тестомесы обеспечивают простоту очистки и подходят для применения в отелях, ресторанах и заведениях общественного питания.

ТЕХНИЧЕСКИЕ ХАРАКТЕРИСТИКИ:

Модель	ДН-20В
Напряж. (В)	~220 В
Номинальн. частота (Гц)	50 Гц
Мощн. (кВт)	1,1 кВт
Класс IP	IPX1
Объем дежи (л)	20 л
Макс. Загрузка (кг)	8 кг
Габариты (мм)	675×427×853



ЭКСПЛУАТАЦИЯ:

1. Поставьте прибор на сухую, горизонтальную и устойчивую поверхность.
2. Перед использованием убедитесь, что характеристики питания соответствуют указанным на приборе и внешний провод заземления надежно подключен.
3. Убедитесь, что загрузка муки ниже максимально допустимого уровня.
4. Перед запуском убедитесь, что установлена защитная крышка.
5. Во время работы не помещайте в дежу руки или твердые предметы.
6. Не беритесь руками за ремни и цепи и не тяните за них.

ОБСЛУЖИВАНИЕ:

1. Непрерывное время работы прибора не должно быть слишком большим.
2. После использования выполните очистку тестомеса, чтобы исключить рост бактерий.
3. В редуктор заправлена специальная смазка, которая рассчитана на шесть месяцев. Чтобы добавить или заменить смазку, необходимо снять верхнюю крышку.


Примечание: перед обслуживанием необходимо отключить питание тестомеса.

ВЫЯВЛЕНИЕ И УСТРАНЕНИЕ НЕИСПРАВНОСТЕЙ:

Неполадка	Возможная причина	Устранение
Смесительный вал не вращается после включения	Ненадежное подключение кабеля питания	Проверить кабель на надежность подключения
Квадратный стержень вибрирует	Ослабление фиксирующих болтов	Закрутить болты
Слишком большая температура двигателя, низкая скорость	Недостаточное напряжение	Проверить напряжение питания
	Перегрузка	Уменьшить нагрузку
Сильный шум в редукторе	Недостаточно смазки	Добавить или заменить смазку
	Ослабление цепей	Натянуть цепи
Мешалка бьется о дежу	Мешалка деформирована	Отремонтировать или заменить деформированную деталь

Предупреждение: очистка прямой струей воды запрещена.

УТИЛИЗАЦИЯ:

	ВНИМАНИЕ: Данный значок (перечёркнутый мусорный бак на колесах) означает, что устройство не может быть утилизировано совместно с бытовыми отходами. Осуществляйте утилизацию в соответствии с законодательством Российской Федерации.
---	---