



А Ю 4 0

**ПОЛКА ЗАКРЫТАЯ КУХОННАЯ *ПЗК***

**ПОЛКА ПОЛУОТКРЫТАЯ КУХОННАЯ *ППК***



***Руководство по эксплуатации***

**ATESY®**

# Полка закрытая кухонная ПЗК

## Полка полуоткрытая кухонная ППК

*Благодарим Вас за покупку нашего изделия.  
Мы уверены, что Вы не зря потратили деньги.*

### 1. Техническое описание.

Полка ПЗК предназначена для длительного хранения продуктов, инвентаря и посуды в закрытом объеме. Она оснащена дверями «купе», которые позволяют экономить пространство, так как перемещаются на роликах, а не распахиваются.

Полка ППК предназначена для открытого хранения и демонстрации продуктов, требующих постоянной вентиляции, а также наиболее часто используемой посуды и инвентаря.

Предприятие «Атеси» постоянно расширяет и совершенствует ассортимент выпускаемой продукции, поэтому реальный комплект, внешний вид и технические характеристики изделия могут отличаться от указанных в данном паспорте без ухудшения потребительских свойств.

### 2. Технические характеристики.

Полки ПЗК и ППК выпускается со следующими техническими характеристиками приведенными в таблице 1

Табл.1

Модель	Длина, мм	Ширина, мм	Высота, мм	Масса, кг	Максимальная равномерно распределенная нагрузка на столешницу (полку), кг
ПЗК-950	950	400	600	26,1	25
ПЗК-1200	1200	400	600	32,8	25
ПЗК-1500	1500	400	600	40,8	25
ППК-600	600	400	600	15,3	25
ППК-950	950	400	600	17,9	25
ППК-1200	1200	400	600	22,6	25
ППК-1500	1500	400	600	27,4	25

### 3. Требования по технике безопасности.

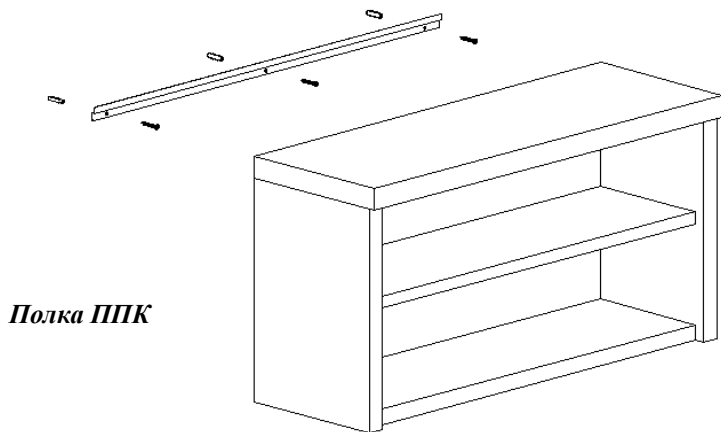
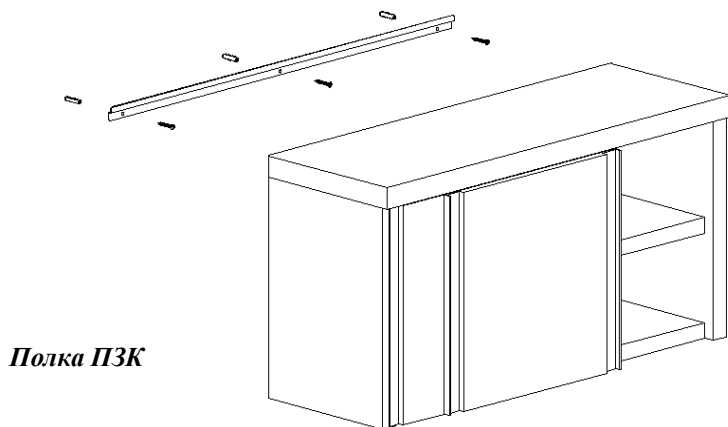
**3.1. Внимание!** Запрещается нагружать полку грузом, превышающим указанный в таблице 1.

## 4. Подготовка к работе и порядок работы.

4.1. Вскрыть упаковку.

4.2. Закрепить крепежный кронштейн на стене при помощи дюбелей и шурупов.

4.3. Установит полку на крепежный кронштейн.



## 5. Гарантийные обязательства.

5.1. Предприятие «Атеси» гарантирует нормальную работу изделия «Полка» в течение 12 месяцев со дня продажи при условии соблюдения правил пользования, изложенных в настоящем руководстве.

5.2. Гарантии не распространяются в случае выхода из строя установки по вине потребителя, в результате несоблюдения требований, изложенных в руководстве по эксплуатации.

5.3. Обмен и возврат изделия надлежащего качества осуществляется в течение 15 дней со дня приобретения изделия только при соблюдении следующих требований:

- наличие руководства по эксплуатации на данное изделие;
- наличие платежного документа;
- наличие заводской упаковки;
- изделие должно иметь чистый внешний вид без механических повреждений;
- не производился не санкционированный ремонт.

5.4. Гарантийный срок хранения – 12 месяцев со дня выпуска.

5.5. В течение гарантийного срока предприятие производит гарантийный ремонт, а после окончания гарантийного срока, возможно, заключить договор на послегарантийное обслуживание по телефону:

**(495) 995-95-99**

## **6. Комплект поставки.**

1	Полка	1 шт.
2	Полка внутренняя	1 шт.
3	Крепежный кронштейн	1 шт.
4	Набор дюбелей и шурупов	1 комплект
5	Руководство по эксплуатации	1 шт.
6	Упаковка	1 шт.

## **7. Сведения о приемке.**

Полка закрытая кухонная ПЗК –

Полка полуоткрытая кухонная ППК -

соответствует конструкторской документации и признан годным для эксплуатации.

Дата выпуска \_\_\_\_\_ 200     г.

Принято ОТК.

М.П.

**ATESY®**

**140000, Россия, Московская область,**

**г. Люберцы, ул. Красная, д.1**

**т/ф (495) 995-95-99**

**[atesy@df.ru](mailto:atesy@df.ru)**

**[www.atesy.ru](http://www.atesy.ru)**