



**515129**

Утвержден  
В602.00.00.000РЭ-ЛУ

**ПЕЧЬ  
ХЛЕБОПЕКАРНАЯ ЭЛЕКТРИЧЕСКАЯ  
ХПЭ-500  
РУКОВОДСТВО ПО ЭКСПЛУАТАЦИИ  
В602.00.00.000 РЭ**

**Производитель:** Федеральное казенное учреждение «Исправительная колония №10 Управления Федеральной службы исполнения наказаний по Саратовской области».

**Юридический адрес:**

Россия, 410004, г.Саратов, ул. Астраханская, д.21.

**Почтовый адрес:**

Россия, 410012, г.Саратов, ул. Сакко и Ванцетти, д. 14.

Телефоны: (845-2) 27-44-75; 72-15-84, 48-96-34

**Изделие:** Печь хлебопекарная электрическая

**Тип:** ХПЭ-500

**Технические условия:** ТУ5151-058-12217395-2001

**Указанное изделие соответствует требованиям:**

ГОСТ Р МЭК 335-1-94,

ГОСТ 12.2.092-94.

**Изделие сертифицировано на соответствие ТР ТС 010/2011**



Настоящее руководство по эксплуатации объединено с паспортом и предназначено для ознакомления обслуживающего персонала с устройством, принципом действия печи хлебопекарной электрической ХПЭ-500 и другими сведениями необходимыми для её правильной эксплуатации, технического обслуживания, хранения и транспортирования, установки, монтажа, пуска и регулирования на месте применения, а также полного использования её технических возможностей.

Нормальная работа печи гарантируется только при соблюдении указанных ниже условий эксплуатации и обслуживания.

Поставка деталей, вышедших из строя в период гарантийного срока по вине потребителя, а также деталей, вышедших из строя по окончании гарантийного срока, производится в согласованные сроки за отдельную плату.

### **ВНИМАНИЕ: ХРАНЕНИЕ ШТАТНОЙ УПАКОВКИ НА ПЕРИОД ГАРАНТИЙНОГО СРОКА ЭКСПЛУАТАЦИИ ОБЯЗАТЕЛЬНО.**

Завод-изготовитель оставляет за собой право вносить изменения в конструкцию печи, не ухудшающие её качества и потребительские свойства без отражения в данном руководстве по эксплуатации.

## **1 НАЗНАЧЕНИЕ**

1.1 Печь хлебопекарная электрическая ХПЭ-500 (далее печь), предназначена для выпечки широкого ассортимента хлеба, хлебобулочных, мучных кондитерских изделий в малых пекарнях и приготовления мясных, рыбных и других блюд на предприятиях общественного питания.

1.2 Печь обеспечивает регулирование, автоматическое поддержание температуры и обеспечивает возможность увлажнения воздушной среды в пекарных камерах во время выпечки изделий.

Выпечка производится на противнях, на подовых листах, в хлебных формах № 7 ГОСТ 17327-95, в кассетах хлебных форм, или в любых других формах.

1.3 Условия эксплуатации печи должны соответствовать климатическому исполнению УХЛ 4.2 ГОСТ 15150-69.

1.4 Качество подаваемой электрической энергии должно соответствовать требованиям ГОСТ 13109-97.

**Пример обозначения при заказе:**  
**Печь хлебопекарная электрическая ХПЭ-500 ТУ5151-058-12217395-2001.**

## 2 ТЕХНИЧЕСКИЕ ХАРАКТЕРИСТИКИ

2.1 Основные технические характеристики и параметры печи указаны в таблице 1.

Таблица 1

Наименование параметра	Значение параметра
Производительность, шт./выпечку:	
– хлеб пшеничный, ржано-пшеничный (хлебная форма №7)	72
– батоны массой 0,3 кг (7шт. на противне)	42
Вместимость:	
– хлебные формы № 7, шт.	72
– подовые листы 700×460 мм (2 шт./камеру), шт.	6
Площадь выпечки, м <sup>2</sup>	1,932
Количество пекарных камер, шт.	3
Номинальная потребляемая мощность, кВт	19,2
Номинальное напряжение	3N ~ 380 В
Род тока	Переменный
Частота тока	50 Гц
Диапазон установки температуры в пекарной камере, °С	180-280
Время разогрева печи до температуры 280 °С, мин, не более	50
Габаритные размеры *, мм, не более:	
– длина	1160
– ширина	1060
– высота	1625
Масса, кг, не более	370
* Габаритные размеры пекарной камеры приведены на рисунке 1.	

### **3 КОМПЛЕКТНОСТЬ**

3.1 В комплект поставки входят:

- печь хлебопекарная электрическая ХПЭ-500 1 шт.
- комплект эксплуатационной документации 1 компл.
- упаковка 1 шт.

В комплект принадлежностей входит:

- лист подовый плоский 6 шт.

В комплект эксплуатационной документации входит:

- руководство по эксплуатации В602.00.00.000 РЭ 1 шт.

**Примечание** – Для удобства печь транспортируется с демонтированными ручками регуляторов температуры (6 шт.).

## 4 УСТРОЙСТВО И РАБОТА

4.1 Печь в соответствии с рисунком 1 состоит из подставки поз. 1, трёх пекарных камер поз.3 и панели управления поз.2.

В процессе выпечки через отверстия поз.6 в каждую камеру заливается вода, попадающая затем в испарительную ванночку поз.4, для создания необходимой влажности воздуха в пекарной камере.

Дверки поз.5 пекарных камер снабжены навитыми на валики пружинами, которые фиксируют дверки в открытом и закрытом положениях. Натяжение пружин регулируют поворотом валиков поз.8, предварительно сняв стопоры поз.7 и отвёрнув на 1-2 оборота контртящие валики винты поз.9. Для доступа к валикам необходимо снять боковые стенки печи.

Каждая камера обогревается восемью электронагревателями (ТЭН), расположенными горизонтально по четыре электронагревателя вверху и внизу камеры. Необходимая для выпечки температура в каждой камере автоматически поддерживается с помощью реле-регулятора температуры.

Включение - выключение нижних и верхних электронагревателей пекарных камер осуществляется соответствующими регуляторами температуры (SK1-SK6) в соответствии со схемой электрической принципиальной, приведённой на рисунке 3.

Управление работой печи осуществляется с панели управления поз.2, приведённой на рисунке 2.

В каждую камеру устанавливаются по два листа подовых из комплекта принадлежностей.

4.2 Схема электрическая соединений печи приведена на рисунке 4.

## **5 МЕРЫ БЕЗОПАСНОСТИ**

5.1 Работы по монтажу, обслуживанию и ремонту должны производиться лицами, обученными безопасным методам работы и имеющими удостоверение на право работы с данным оборудованием.

5.2 К обслуживанию печи допускаются лица, изучившие настоящее руководство по эксплуатации, прошедшие производственное обучение и получившие инструктаж по технике безопасности на рабочем месте.

5.3 Монтаж, наладка и обслуживание печи должны осуществляться в соответствии с «Правилами технической эксплуатации электроустановок потребителей».

5.4 Для выполнения требований безопасности и обеспечения электробезопасности печь должна быть заземлена. Заземление необходимо выполнить в соответствии с требованиями «Правил устройства электроустановок» (ПУЭ), утверждённых Госэнергонадзором.

5.5 В стационарной сети для подключения печи должен быть установлен отдельный автоматический выключатель, отключающий все фазы электропитания.

5.6 При эксплуатации печи необходимо соблюдать следующие требования безопасности:

- первоначальное включение печи производить после проверки электрических соединений;
- перед каждым включением печи проверять, что провод заземления не повреждён и что он надёжно соединён с печью и внешним контуром заземления помещения;
- при загрузке и выгрузке противней или хлебных форм пользоваться теплозащитными рукавицами и фартуком;
- при обнаружении неисправности в работе печи (ненормальный шум, запах горелой изоляции и т.п.) необходимо немедленно отключить печь от сети и принять меры по устранению неисправности.

**ЗАПРЕЩАЕТСЯ ВКЛЮЧАТЬ ПЕЧЬ ПРИ ОТСУТСТВИИ СОЕДИНЕНИЯ ЗАЗЕМЛЯЮЩЕГО ЗАЖИМА ПЕЧИ С ВНЕШНИМ КОНТУРОМ ЗАЗЕМЛЕНИЯ ПОМЕЩЕНИЯ.**

**ЗАПРЕЩАЕТСЯ ПРОИЗВОДИТЬ РЕМОНТНЫЕ РАБОТЫ НА РАБОТАЮЩЕЙ ПЕЧИ.**

**ВНИМАНИЕ: ВСЕ РАБОТЫ ПО РЕМОНТУ, ОБСЛУЖИВАНИЮ И САНИТАРНОЙ ОБРАБОТКЕ ПЕЧИ ДОЛЖНЫ ПРОИЗВОДИТЬСЯ ТОЛЬКО ПРИ ОТКЛЮЧЕННОМ ЭЛЕКТРОПИТАНИИ С ВЫВЕШИВАНИЕМ ТАБЛИЧКИ « НЕ ВКЛЮЧАТЬ! РАБОТАЮТ ЛЮДИ! ».**

**ВНИМАНИЕ: ЗАПРЕЩАЕТСЯ УСТАНОВЛИВАТЬ ЗАДАНИЕ ТЕМПЕРАТУРЫ НА ТЕРМОСТАТЕ БОЛЕЕ 300 °С (Несоблюдение данного условия ведет к снятию гарантии на печь)**

## 6 МОНТАЖ И ПОДГОТОВКА К РАБОТЕ

6.1 Распаковка, установка и проверка работы печи должна производиться специалистами по монтажу и ремонту торгово-технологического оборудования.

6.2 Требования к помещению и электропитанию:

– помещение должно иметь подвод электропитания 3N ~ 380В, 50 Гц с нейтральным проводом, рассчитанного на нагрузку, создаваемую установленным оборудованием, качество подаваемой электроэнергии должно соответствовать требованиям ГОСТ 13109-97;

– кабель питания, для защиты печи, должен быть подключен к питающей сети через сетевой автоматический выключатель с током срабатывания 40А, отключающим все фазы питания;

– в помещении с токопроводящими полами под ножки печи необходимо установить прокладки из диэлектрического материала.

6.3 При выборе места под установку печи следует руководствоваться следующими требованиями.

6.3.1 Расстояние от задней стенки печи до стены или другого оборудования должно быть не менее 0,6 м.

6.3.2 Для обслуживающего персонала должно быть предусмотрено рабочее место перед печью следующих размеров:

– при отсутствии общего прохода – не менее 2,0 м;

– при наличии общего прохода - не менее 2,5 м.

6.4 Печь к месту установки необходимо перемещать в упаковке изготовителя. Перед распаковыванием печи необходимо проверить целостность упаковки, распаковать печь и произвести внешний осмотр на отсутствие механических повреждений, проверить комплектность печи.

При обнаружении несоответствия качества или комплектности получатель (или покупатель) составляет акт согласно «Инструкции о порядке приёмки продукции производственно-технического назначения и товаров народного потребления по качеству», утверждённой Постановлением Госарбитража при Совете министров СССР от 25.04.1966г с последующими изменениями и дополнениями.

6.5 Проверить, что дверки всех камер фиксируются в открытом и закрытом положениях, при необходимости, снять боковые стенки, и отрегулировать фиксацию дверок натяжением пружин путём вращения валиков поз.8.

6.6 Снять заднюю стенку. Проверить состояние электромонтажа, крепление проводов на контактных стержнях ТЭН, отсутствие замыканий проводников на корпус и между собой. При необходимости, подтянуть крепления, соблюдая осторожность и не допуская провёртывания контактных стержней в корпусе ТЭН (указание по эксплуатации п. 3 приложения ГОСТ 13268-88).



6.7 Печь необходимо надёжно заземлить медным проводом сечением не менее  $6 \text{ мм}^2$ , подсоединив его к зажиму заземления печи поз.10 (месторасположение заземляющего зажима обозначено знаком заземления) и к внешнему контуру заземления помещения. Заземление необходимо выполнить в соответствии с требованиями «Правил устройства электроустановок» (ПУЭ), утверждённых Госэнергонадзором.

6.8 Подключить печь к сети переменного тока напряжением 380 В и частотой 50 Гц через автоматический сетевой выключатель номиналом 40А (приобретает и монтирует потребитель) кабелем электропитания с четырьмя медными проводами, имеющими сечение не менее  $6 \text{ мм}^2$ , в соответствии со схемой электрической принципиальной. Кабель завести через кабельный зажим, установленный в подставке печи. Концы проводов кабеля закрепить в клеммной колодке поз.11.

6.9 Установить заднюю стенку на место. Установить ручки регуляторов температуры (6 шт.), демонтированные для удобства транспортирования.

6.10 Включить электропитание печи с помощью сетевого автоматического выключателя. Появится индикация «Сеть».

6.11 Перед вводом в эксплуатацию печи для повышения надёжности необходимо провести просушку ТЭН в следующем порядке.

6.11.1 Установить ручки регуляторов температуры всех камер в положение, соответствующее температуре  $100^\circ\text{C}$ .

6.11.2 Включить печь кратковременно нажав кнопку «I» (кнопки «Пуск»/«Стоп»).

6.11.3 Дождаться разогрева камер печи до заданной температуры, определив её по отключению подсветки индикаторов включения ТЭН всех камер. В дальнейшем температура должна поддерживаться автоматически с помощью регуляторов температуры, о чём свидетельствует периодическое включение и отключение подсветки индикаторов. Необходимо выдержать печь при этой температуре в течение 4 часов.

**ВНИМАНИЕ: ЗАПРЕЩАЕТСЯ УСТАНОВЛИВАТЬ ЗАДАНИЕ ТЕМПЕРАТУРЫ НА ТЕРМОСТАТЕ БОЛЕЕ  $300^\circ\text{C}$  (Несоблюдение данного условия ведет к снятию гарантии на печь)**

**ВНИМАНИЕ: ПРИ НЕСОБЛЮДЕНИИ УКАЗАНИЙ ПО ПРОСУШКЕ ТЭН ГАРАНТИЙНЫЕ ОБЯЗАТЕЛЬСТВА НА ТЭН, ВЫШЕДШИЕ ИЗ СТРОЯ В ПЕРВЫЕ 7 ДНЕЙ РАБОТЫ, НЕ РАСПРОСТРАНЯЮТСЯ.**

6.12 Повернуть ручки регуляторов температуры верхней, средней и нижней камер в положение, соответствующее температуре  $250^\circ\text{C}$ .

Дождаться разогрева пекарных камер до заданной температуры, определив её по погасанию индикаторов включения ТЭН всех камер. Вторичное погасание индикаторов у всех камер свидетельствует о том, что печь перешла в режим поддержания заданной температуры в пекарных камерах.

Выдержать печь при температуре 250°C в течение 1 часа с приоткрытыми дверками для удаления из камер продуктов обжига.

6.13 По окончании обжига выключить печь. Ручки регуляторов температуры перевести в крайнее левое положение. При этом соответствующие им индикаторы, если они горели, должны погаснуть. Кратковременно нажать кнопку «0» (кнопки «Пуск»/ «Стоп» печи), отключить печь, переведя сетевой автоматический выключатель в положение «Выкл». Индикатор «Сеть» погаснет.

6.14 Ввод печи в эксплуатацию производится в установленном порядке по акту.

## 7 ПОРЯДОК РАБОТЫ

7.1 Перед началом работы произвести внешний осмотр печи, убедиться в исправности защитного заземления и в отсутствии посторонних предметов на печи и внутри камер.

7.2 Подать на печь электропитание, переведя сетевой автоматический выключатель в положение «Вкл». Ручки регуляторов температуры каждой камеры установить в положение, соответствующее необходимой по технологическому процессу температуре выпечки. Включить печь кратковременно нажать кнопку «I» (кнопки «Пуск»/ «Стоп» печи).

7.3 После разогрева камер печи и выхода печи на режим поддержания заданной температуры загрузить в камеры листы подовые с хлебными заготовками и произвести выпечку в соответствии с технологическим процессом. При необходимости увлажнения воздуха в камере залить воду через отверстия поз.6 в количестве не более 0,3 литра во избежание переливания воды через край ванночки поз.4.

Отключение верхней или нижней группы ТЭН соответствующими выключателями позволяет производить выпечку или приготовление различных блюд с подачей тепла сверху, снизу или одновременно с двух сторон.

**ВНИМАНИЕ: ПРИ ЗАГРУЗКЕ И ВЫГРУЗКЕ ПРОТИВНЕЙ СОБЛЮДАЙТЕ МЕРЫ БЕЗОПАСНОСТИ, ПОЛЬЗУЙТЕСЬ ТЕПЛОЗАЩИТНЫМИ РУКАВИЦАМИ И ФАРТУКОМ.**

7.4 По окончании выпечки выгрузить готовые изделия и загрузить новые.

7.5 По окончании работы необходимо выключить печь, на панели управления печи кратковременно нажать кнопку «0» (кнопки «Пуск»/ «Стоп» печи).

Отключить печь от сети электропитания, переведя сетевой автоматический выключатель в положение «Выключено».

Открыть дверки печи для охлаждения. После охлаждения произвести очистку наружных поверхностей печи и внутренних поверхностей камер от загрязнений.

Протереть облицовку печи, дверки и ручки дверок влажной, а затем сухой тканью.

**ВНИМАНИЕ: ПОСЛЕ ДЛИТЕЛЬНОГО ПЕРЕРЫВА В РАБОТЕ ПЕЧИ ПЕРЕД НАЧАЛОМ РАБОТЫ НЕОБХОДИМО ВЫПОЛНИТЬ ПРОСУШКУ ТЭН ПО РАЗДЕЛУ 6.**

## 8 ВОЗМОЖНЫЕ НЕИСПРАВНОСТИ И МЕТОДЫ ИХ УСТРАНЕНИЯ

8.1 Возможные неисправности и методы их устранения приведены в таблице 2.

Таблица 2.

Наименование неисправности	Вероятная причина	Методы устранения
При включении печи камеры не нагреваются, индикаторы не горят.	Отсутствует напряжение электропитания в сети.	Проверить наличие напряжения на вводе печи. Восстановить электропитание печи.
Камера печи медленно набирает заданную температуру.	Нарушен электрический контакт.  Перегорел ТЭН камеры.	Проверить состояние контактов на стержнях ТЭН, при необходимости, произвести затяжку гаек на контактных стержнях ТЭН. Проверить исправность ТЭН, при необходимости, заменить.
При включении печи камеры нагреваются, соответствующие индикаторы не горят.	Нарушен электрический контакт.  Перегорела светосигнальная арматура.	Проверить состояние контактов, устранить неисправность. Проверить исправность светосигнальной арматуры, при необходимости, заменить.
Дверки камеры не плотно прилегают к раме камеры или не фиксируются в открытом или закрытом положении.	Нарушена регулировка натяжения пружины.	Снять боковые стенки и отрегулировать фиксацию дверок натяжением пружин путем вращения валиков.

## **9 ТЕХНИЧЕСКОЕ ОБСЛУЖИВАНИЕ**

9.1 Техническое обслуживание проводится во время эксплуатации для поддержания печи в исправном состоянии.

9.2 Техническое обслуживание электрооборудования должен производить электрик соответствующей квалификации.

**ВНИМАНИЕ: РАБОТЫ ПО ТЕХНИЧЕСКОМУ ОБСЛУЖИВАНИЮ И САНИТАРНОЙ ОБРАБОТКЕ ДОЛЖНЫ ПРОИЗВОДИТЬСЯ ТОЛЬКО ПРИ ПОЛНОСТЬЮ ОТКЛЮЧЕННОМ ЭЛЕКТРОПИТАНИИ ПЕЧИ С ВЫВЕШИВАНИЕМ ТАБЛИЧКИ « НЕ ВКЛЮЧАТЬ! РАБОТАЮТ ЛЮДИ! ».**

9.3 В общем техническое обслуживание входит:

– с периодичностью 1 раз в неделю, очистка выключателей на панели управления от пыли и муки влажной чистой салфеткой и визуальная проверка их состояния;

– с периодичностью 1 раз в месяц, проверка, фиксации дверок в открытом и закрытом положениях с регулировкой фиксации дверок, при необходимости, путём снятия боковой стенки и вращения регулировочных гаек;

– с периодичностью 1 раз в месяц, очистка электроэлементов от пыли и визуальная проверка состояния электрооборудования;

– с периодичностью 1 раз в квартал, проверка затяжки гаек крепления токоподводящих проводов на контактных стержнях ТЭН, и затяжки проводов в клеммных соединениях.

9.4 Санитарная обработка.

Санитарную обработку печи и очистку внутренней поверхности камер проводить с помощью волосяной щётки и тканевой салфетки.

**ЗАПРЕЩАЕТСЯ МЫТЬ ПЕЧЬ ВОДЯНОЙ СТРУЕЙ.**

## **10 ПРАВИЛА ТРАНСПОРТИРОВАНИЯ И ХРАНЕНИЯ**

10.1 Транспортирование печи в упакованном виде может производиться автомобильным, железнодорожным и речным транспортом в соответствии с правилами, действующими на эти виды транспорта. Условия транспортирования, в части воздействия механических факторов по категории С ГОСТ 23170-78, в части воздействия климатических факторов внешней среды по условиям хранения 5 ГОСТ 15150-69.

10.2 Хранение печи в упакованном виде на складах производится в вертикальном положении в один ярус по группе условий хранения 5 ГОСТ 15150 - 69.

10.3 Срок хранения печи не более 12 месяцев со дня изготовления при соблюдении условий хранения по п.10.2.

10.4 При погрузке и разгрузке печь в упаковке следует поднимать вилочным погрузчиком или строповать за подставку печи.

10.5 При нарушении потребителем правил транспортирования и хранения предприятие-изготовитель ответственности за техническое состояние печи не несёт.

## **11 УТИЛИЗАЦИЯ**

11.1 По окончании срока службы печь подлежит утилизации.

11.2 Изделие не представляет опасности для жизни и здоровья людей, окружающей среды. Мероприятия по специальной подготовке и отправке печи на утилизацию не требуются.

## 12 СВИДЕТЕЛЬСТВО О ПРИЕМКЕ

Печь хлебопекарная электрическая ХПЭ-500, № \_\_\_\_\_,  
заводской номер

изготовлена и принята в соответствии с обязательными требованиями государственных стандартов, действующей технической документацией и признана годной для эксплуатации.

Начальник ОКК

МП \_\_\_\_\_  
личная подпись

\_\_\_\_\_   
расшифровка подписи

\_\_\_\_\_   
год, месяц, число

**EAC**

## 13 ГАРАНТИИ ИЗГОТОВИТЕЛЯ

---

(наименование или шифр завода-изготовителя)

гарантирует соответствие печи требованиям действующей технической документации и безотказную работу печи в течение гарантийного срока, при условии соблюдения потребителем правил эксплуатации, транспортирования, хранения и монтажа, указанных в настоящем руководстве по эксплуатации.

Поставка деталей, вышедших из строя в период гарантийного срока по вине потребителя, а также деталей, вышедших из строя по окончании гарантийного срока, производится в согласованные сроки за отдельную плату.

Замена деталей, вышедших из строя в гарантийный период не по вине потребителя, производится после предъявления акта и вышедших из строя деталей.

**ВНИМАНИЕ: ХРАНЕНИЕ ШТАТНОЙ УПАКОВКИ НА ПЕРИОД ГАРАНТИЙНОГО СРОКА ЭКСПЛУАТАЦИИ ОБЯЗАТЕЛЬНО.**

Гарантийный срок эксплуатации - 12 месяцев. Начало гарантийного срока исчисляется со дня отгрузки печи потребителю.

**По вопросам гарантийных обязательств обращаться по адресу:**

**ЗАО НПП фирма «Восход»**

**Почтовый адрес:** Россия 410012 г.Саратов, ул. Сакко и Ванцетти, д. 14.

Телефоны: (845-2) 27-44-75; 72-16-24; 72-15-84; 72-15-87.

**Юридический адрес:** Россия 410004 г.Саратов, ул. Астраханская, д. 21.



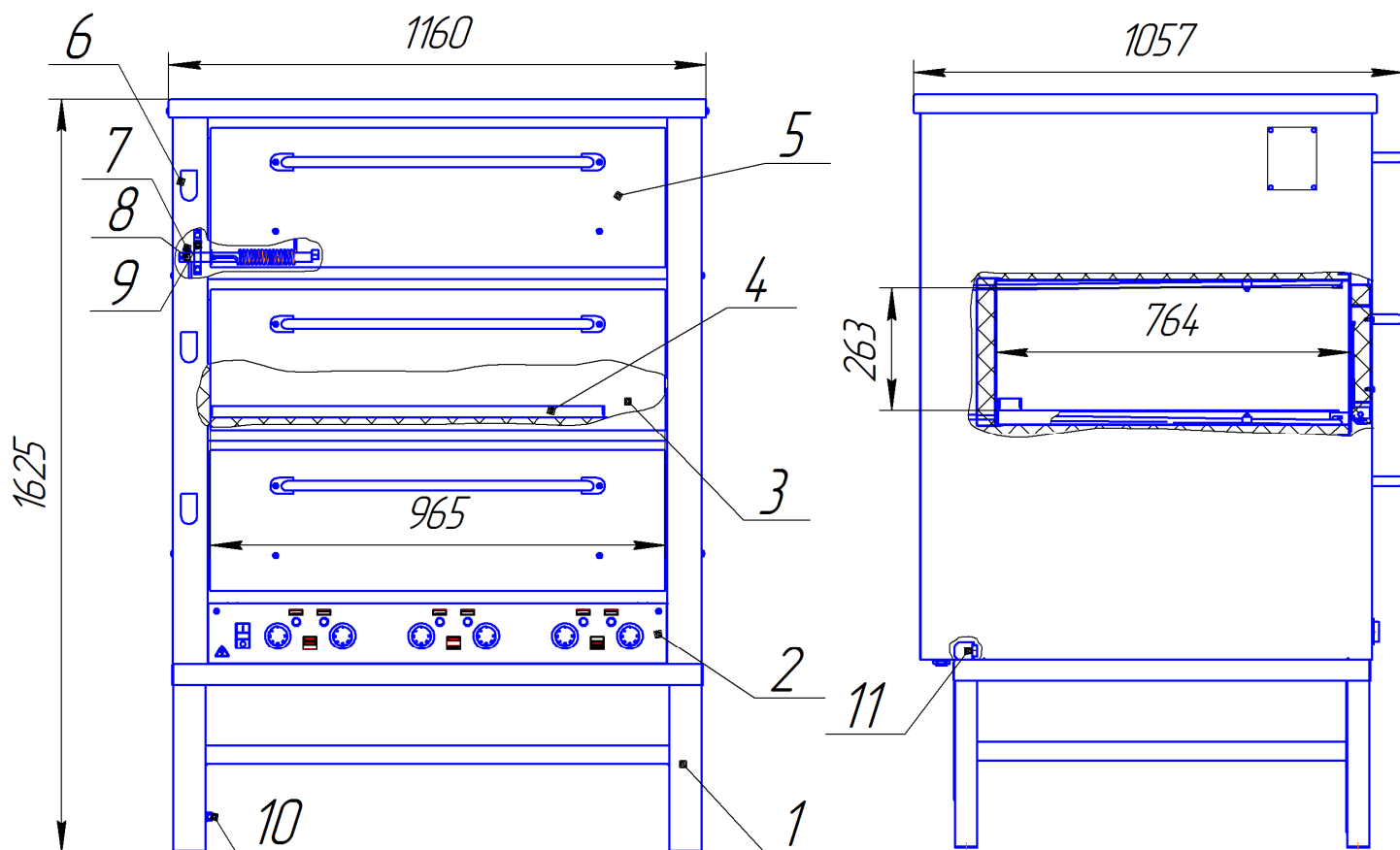


Рисунок 1 – Общий вид печи.

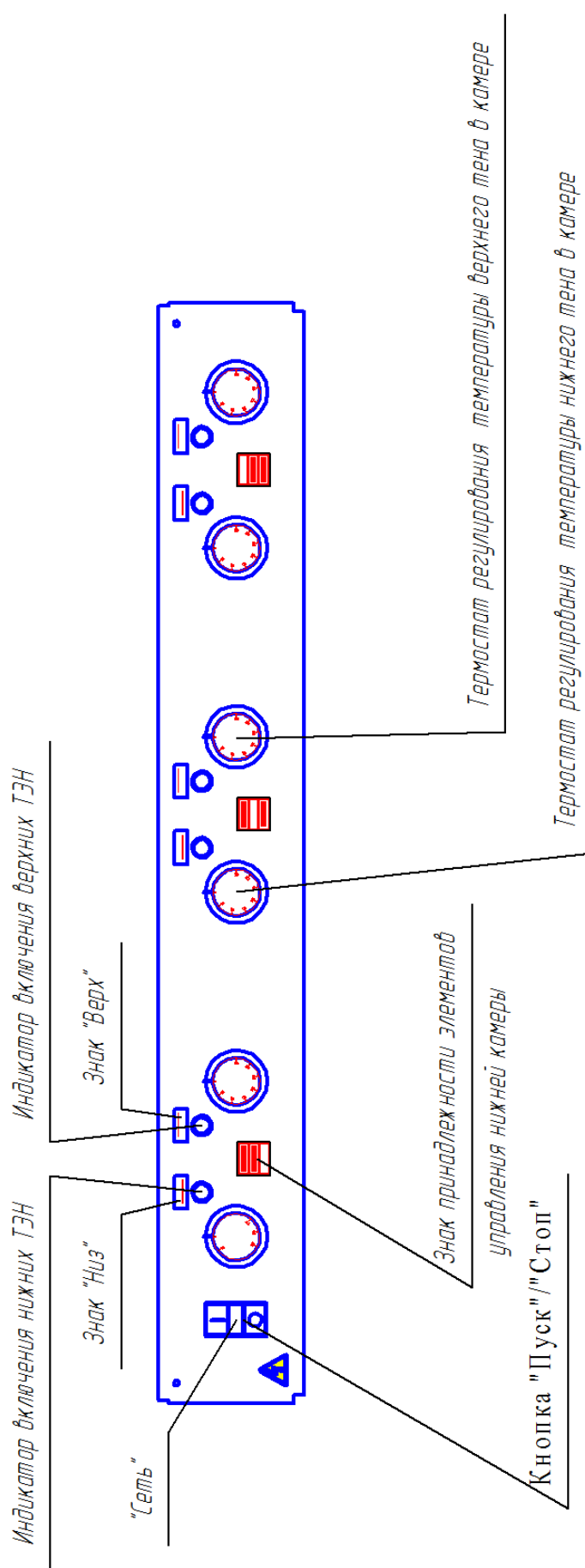


Рисунок 2 –Пульт управления печи

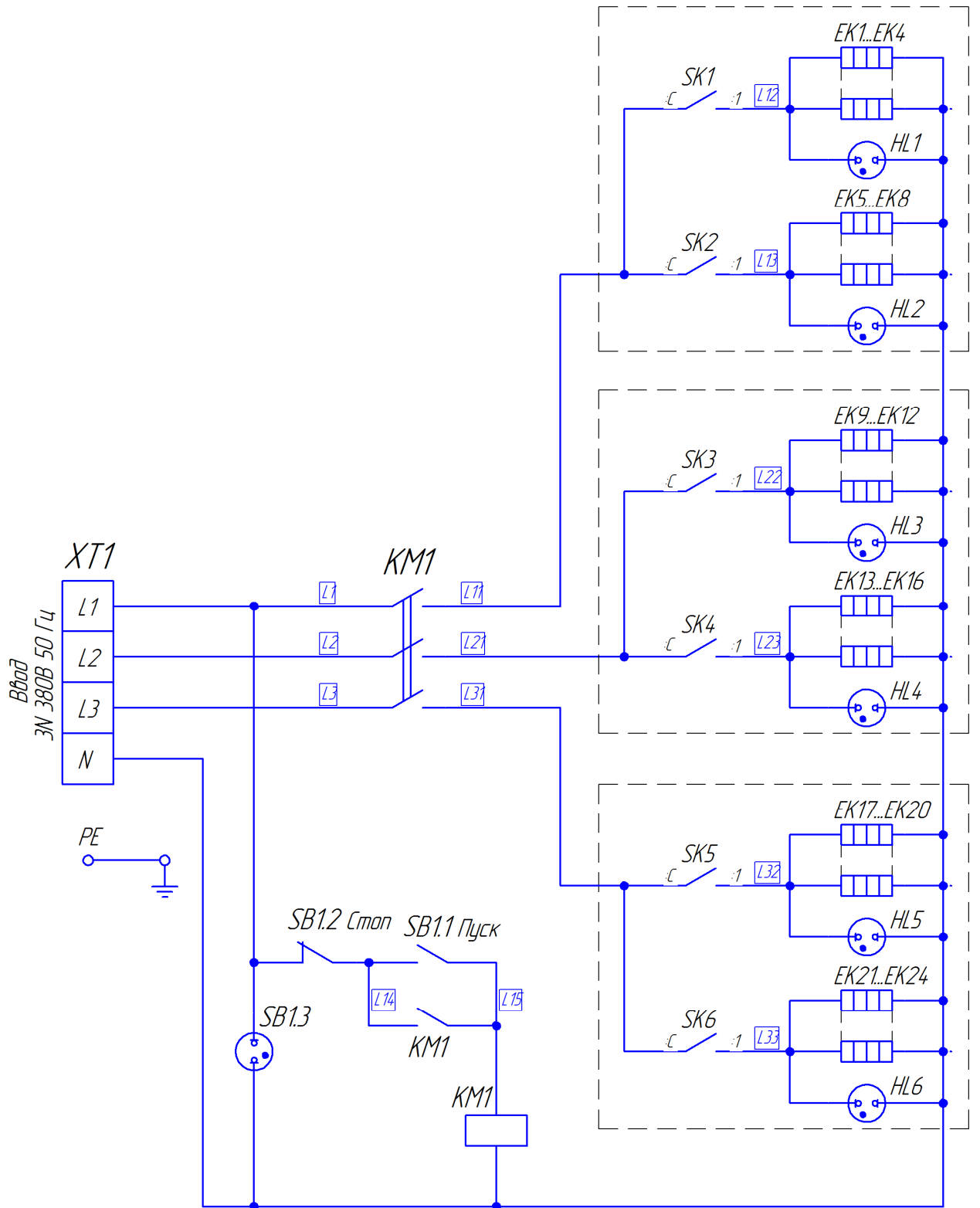


Рисунок 3 – Схема электрическая принципиальная печи.

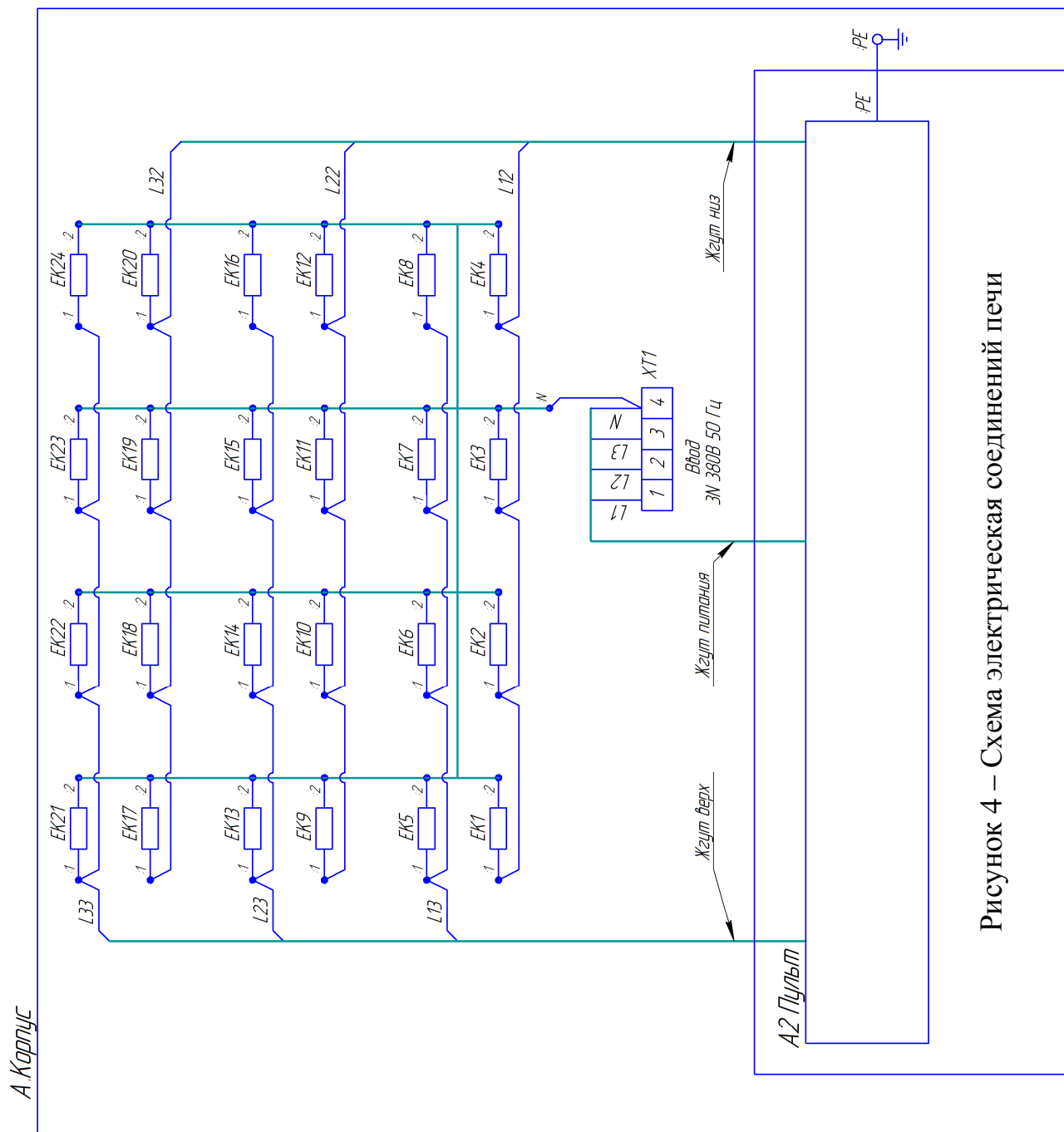


Рисунок 4 – Схема электрическая соединений печи

## Лист регистрации изменений

Изм.	Номера листов				Всего листов в до- кум.	№ документа	Входящий № сопроводи- тельного до- кумента и да- та	Подпись	Дата
	Изме- нённых	Заменённых	Но- вых	Анну- лиро- ван- ных					