



ООО «Завод «Торгмаш»



614068, г. Пермь, ул. Сергея Данцина, 7
<http://www.torgmash.perm.ru/> E-mail: sb.torgmash@mail.ru



РЫБОЧИСТКА

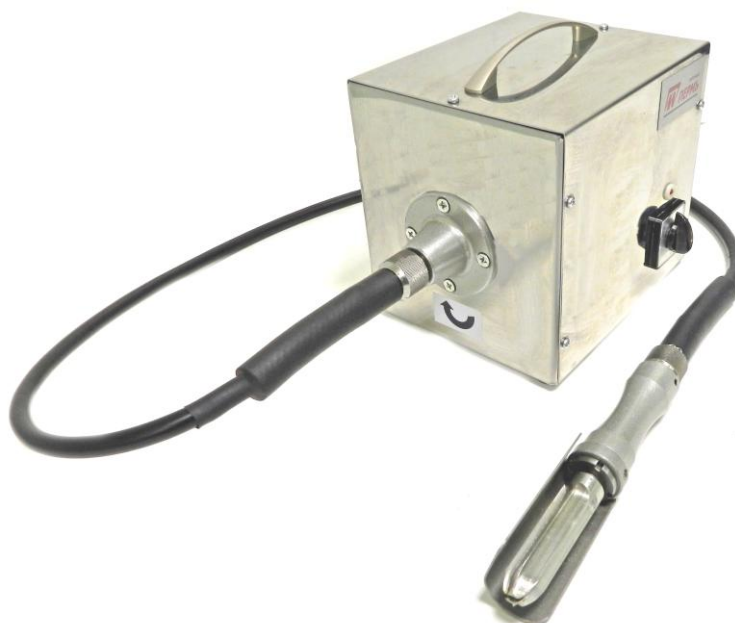
Модель РЧ-30М

Руководство по эксплуатации

РЧ-30М РЭ

Паспорт

РЧ-30М ПС



ВНИМАНИЕ!

1 Завод изготовитель оставляет за собой право вносить в конструкцию изделия не принципиальные изменения и усовершенствования без отражения их в настоящем руководстве.

2 Завод проводит систематические работы по улучшению качества рыбочистки и анализы отказов в процессе эксплуатации.

4 В период гарантийного срока завод устраняет отказы и неисправности в работе рыбочистки только при условии:

а) передачи (пересылки) заводу оформленного «Акта пуска машины в эксплуатацию» в течение 12 календарных дней со дня ввода рыбочистки в эксплуатацию;

б) направления на завод оформленного «Акта-рекламации» о выходе из строя рыбочистки, отказе составных частей или комплектующих;

в) соблюдения всех требований «Руководства по эксплуатации рыбочистки».

г) предъявления изделия для выполнения гарантийного обслуживания в чистом виде в полной комплектации.

При нарушении перечисленного завод снимает с себя все обязательства по гарантии.

Примечание – Оформленные «Акт пуска рыбочистки в эксплуатацию» и «Акт-рекламация» должны быть заверены печатью.

На ООО «Завод «Торгмаш»
с 2004 года действует сертифицированная
СИСТЕМА МЕНЕДЖМЕНТА КАЧЕСТВА
в соответствии с требованиями
ГОСТ ISO 9001-2015

Рыбочистка РЧ-30М соответствует требованиям:
ТР ТС 010/2011 "О безопасности машин и оборудования",
утв. Решением Комиссии Таможенного союза от 18.10.2011 года № 823.
ТР ТС 020/2011 "Электромагнитная совместимость технических средств",
утв. Решением Комиссии Таможенного союза от 9.12.2011 года № 879.
ТР ТС 004/2011 "О безопасности низковольтного оборудования",
утв. Решением Комиссии Таможенного союза от 16.08.2011 года № 768.
Регистрационный номер декларации о соответствии
ЕАЭС N RU Д-РУ.АП02.В.15327
Дата регистрации декларации о соответствии
29.06.2018

ВВЕДЕНИЕ

Настоящее руководство по эксплуатации (РЭ) распространяется на рыбочистку модель РЧ-30М.

Руководство по эксплуатации предназначено для ознакомления с конструкцией рыбочистки, правилами ее эксплуатации, технического обслуживания и ремонта, условиями монтажа и регулирования, и содержит следующие, объединенные в РЭ, документы:

- техническое описание (ТО);
- инструкция по эксплуатации (ИЭ);
- инструкция по техническому обслуживанию (ИО);
- инструкция по монтажу, пуску, регулированию и обкатке изделия на месте его применения (ИМ);
- паспорт (ПС).

Рыбочистка требует тщательного ухода в процессе эксплуатации и своевременного технического обслуживания и ремонта.

Незнание сведений, изложенных в РЭ, может привести к неправильному обращению с рыбочисткой, к нарушениям в её работе и преждевременному выходу из строя.

РЭ предназначено для обслуживающего персонала, прошедшего техническое обучение (техминимум) и инструктаж по технике безопасности, для механиков, производящих обслуживание и ремонт торгово-технологического оборудования, а также для работников ремонтных организаций.



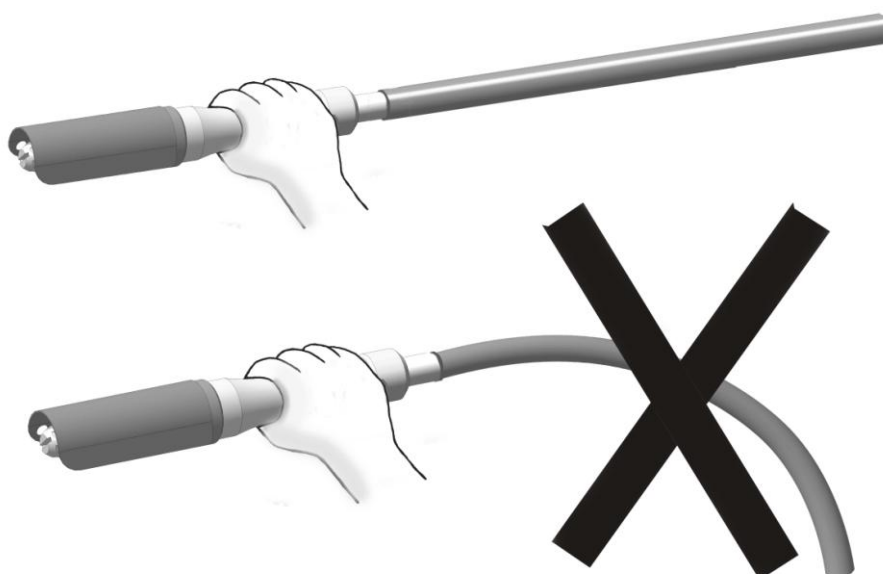
ВНИМАНИЕ!

В целях увеличения срока службы рыбочистки (для исключения перегрева двигателя) необходимо соблюдать следующий цикл работы:

- работа – 20 мин;**
- отдых – 15 мин;**



При работе гибкий вал необходимо держать в выпрямленном состоянии!



1 ТЕХНИЧЕСКОЕ ОПИСАНИЕ (ТО)

1.1 Введение

Техническое описание предназначено для изучения рыбочистки модели РЧ-30М, знакомит с ее устройством и принципом действия, техническими характеристиками и другими сведениями, необходимыми для обеспечения полного использования технических возможностей.

1.2 Назначение

Рыбочистка РЧ-30М предназначена для очистки рыб чешуйчатых пород от чешуи в предприятиях общественного питания, предприятиях торговли и рынках.

1.3 Технические данные

Технические данные рыбочистки должны соответствовать данным, указанным в таблице 1.

Таблица 1

Наименование параметра	Норма
1 Исполнение рыбочистки	Настольное, Настенное
2 Производительность техническая, кг/ч	30
3 Питающая электросеть: — род тока — номинальное напряжение, В — номинальное значение частоты тока, Гц	1-фазный 220 50
4 Номинальная мощность электродвигателя, кВт	0,18
5 Частота вращения рабочего органа, об/мин	1500±40
6 Удельная энергоёмкость, кВт/кгч, не более (значение параметра при максимальной производительности и номинальной мощности)	0,0068
7 Габаритные размеры, мм, не более — длина — ширина — высота — длина троса — длина троса с рукоятью и скребком	 281 206 260 1605 1780
8 Масса, кг, не более	11

1.4 Состав, устройство и работа рыбочистки

1.4.1 Рыбочистка (рисунок 1) состоит из приводного механизма 1 и насадки-рыбочистки 2.

1.4.2 Приводной механизм (рисунок 2) состоит из кожуха 2, основания 3, втулки в сборе 1, электродвигателя, фланца 4, крышки 5, переключателя 6.

Электродвигатель цилиндрическим выступающим поясом центрируется во фланце 4. На валу электродвигателя на шпонке укреплена втулка в сборе 1. Фланец 4 с электродвигателем прикреплены к основанию кожуха через крышку 5 на 4 винта. На боковой стенке кожуха имеется переключатель 6. Вращение от вала электродвигателя через втулку 1 передается гибкому валу приспособления для чистки рыбы.

Описание работы электросхемы (рисунок 4).

Рыбочистка укомплектована однофазным электродвигателем М1 с рабочим конденсатором «С1», входящим в состав электродвигателя.

К клеммной коробке электродвигателя через переключатель SA подключен шнур питания с заземляющей жилой и опрессованной вилкой с заземляющим контактом XI.

Для включения и выключения электродвигателя на боковой стенке рыбочистки установлен клавишный переключатель SA. Переключатель на два фиксированных положения работает в режимах: «ПУСК», «СТОП» что соответствует обозначениям I, O на переключателе.

В однофазной сети питания напряжением 220В, к которой подсоединяется машина, обязательно должен быть установлен автоматический выключатель (I_{mp}=6А, U=230/400В), заводом не поставляется.



Внимание! Эксплуатация рыбочистки без заземления электророзетки или самой рыбочистки запрещается.

1.4.3 Насадка – рыбочистка (рисунок 3) состоит из рукоятки со скребком 1 и гибкого вала 2. Гибкий вал соединяется с приводом и рукояткой при помощи гаек. Рабочим органом является скребок.

Скребок – это металлическая фреза, на поверхности которой расположены зубцы. Сверху скребок закрыт защитным кожухом для предотвращения разбрасывания чешуи и защиты рук работника, и для предотвращения зареза скребка в мясо рыбы. Скребок навинчивается на расположенный в рукоятке валик с левой резьбой и приводится в движение от двигателя при помощи гибкого вала. Гибкий вал хвостовиком устанавливается в паз втулки 1 привода и закрепляется с помощью гайки на резьбе крышки 5 (рисунок 2).



При работе гибкий вал необходимо держать в выпрямленном состоянии!




Рабочие грани скребка острые!

1.5 Принадлежности

Поставляемые принадлежности имеют следующее назначение:

Кожух защитный РЧ-800 (колпак) – предназначен для защиты помещения, работника и оборудования от чешуи рыб чешуйчатых пород (поставляется за отдельную плату).

1.6 Маркировка

- 1.6.1 На каждой рыбочистке прикреплена фирменная табличка содержащая:
- товарный знак завода-изготовителя;
 - обозначение и порядковый номер;
 - напряжение и номинальную мощность;
 - месяц и год выпуска;
 - обозначение технических условий, по которым изготавливается рыбочистка;
 - условное обозначение степени защиты по ГОСТ 14254-96;
 - единый знак обращения .

1.7 Тара и упаковка

Ящик (тара) для упаковки рыбочистки изготавливается из пиломатериалов хвойных пород или гофрированного картона.

Перед упаковкой все неокрашенные металлические части, кроме изготовленных из нержавеющей стали и алюминия, покрываются антикоррозионной смазкой.

Запасные части завертываются в водонепроницаемую бумагу и укладываются в ящик с рыбочисткой.

Внутренние стенки ящика выстилаются водонепроницаемой упаковочной бумагой.

Вся техническая документация, пересылаемая вместе с рыбочисткой, укладывается в ящик.

Тара является невозвратной и использованию в процессе монтажа и эксплуатации не подлежит.

2 ИНСТРУКЦИЯ ПО ЭКСПЛУАТАЦИИ (ИЭ)

2.1 Общие указания

Рыбочистка обслуживается одним работником-оператором. Работа состоит из следующих основных операций:

- установки насадки – рыбочистки на приводной механизм;
- подготовки продуктов к переработке;
- переработки продуктов;
- санитарной обработки рыбочистки после окончания работы.

2.2 Указание мер безопасности при эксплуатации.

2.2.1 Место установки рыбочистки должно гарантировать безопасность и удобство работы при эксплуатации, а также соответствовать нормам и требованиям технической и пожарной безопасности.

2.2.2 Все лица, допускаемые к эксплуатации рыбочистки, должны знать ее устройство и пройти инструктаж по технике безопасности.

Нельзя включать рыбочистку, предварительно не проверив надежность крепления корпуса насадки-рыбочистки к приводному механизму.

2.2.3 Запрещается снимать насадку–рыбочистку с приводного механизма при работающем электродвигателе.



Внимание! Электророзетка или рыбочистка обязательно должны быть заземлены!

2.3 Подготовка к работе

2.3.1 Порядок установки.

2.3.1.1 Распаковку, установку и наладку должны производить специалисты по монтажу торгово – технологического оборудования.

2.3.1.2 Проверить комплектность поставки рыбочистки согласно таблицы паспорта изделия.

2.3.1.3 Монтаж и подключение выполнить так, чтобы на установленной рыбочистке отсутствовал доступ к токоведущим частям без применения инструментов.

2.3.1.4 Рыбочистка подключается к однофазной сети переменного тока напряжением 220В. Для подключения необходимо установить вблизи рыбочистки электрическую розетку с заземляющим контактом, подвести к ней однофазное напряжение 220В и провести ее заземление на контур заземления согласно действующим ПУЭ.

В случае использования розетки без заземляющего контакта необходимо произвести заземление рыбочистки к зажиму заземления на кожухе привода.

Для работы рыбочистки дополнительного эл. монтажа не требуется. Необходимо вставить вилку шнура питания (приборного ввода) в розетку. Включить переключатель в режим **1** (ПУСК), проверить работу приводного механизма.



Вращение рыбочистки должно соответствовать вращению согласно стрелки на передней стенке насадки-рыбочистки (по часовой стрелке).

После чего переключить в режим **0** (СТОП).

2.3.2 Подготовка к работе приводного механизма.

Перед началом работы включите приводной механизм на холостом ходу. Для этого включите переключатель на боковой стенке кожуха в положение **1** «ПУСК» и убедитесь в исправной работе приводного механизма.

2.3.2.1 Общие указания по подготовке к работе.

Перед началом работы промойте скребок насадки-рыбочистки горячей водой и просушите.

2.3.3 Подготовка к работе рыбочистки:

— установите и закрепите гайкой насадку-рыбочистку в приводном механизме, для этого шип хвостовика гибкого вала (*рисунок 3*) вставьте в паз втулки **1** (*рисунок 2*) вращая за скребок.

— Взяв в правую руку рукоятку, **выпрямите и натяните гибкий вал;**

— Крепко сожмите рукоять рыбочистки в одной руке включите привод другой рукой и проверьте работу на холостом ходу, после чего приступайте к очистке рыбы;

— левой рукой придерживая рыбу за хвостовой плавник, а правой проводя по ней скребком от хвоста к голове, **при этом гибкий вал должен быть в выпрямленном состоянии.**

2.3.4 Требования к качеству рыбы для рыбочистки.

Свежая рыба относится к нестойким продуктам и при неудовлетворительных условиях хранения уже через 12- 24 часа после вылова начинает подвергаться порче.

Рыба должна быть с естественной блестящей окраской, без наружных повреждений, паразитов и видимых признаков заболеваний, иметь светлые навывкате глаза, красные жабры, упругое плотное тело, чистую и без запаха слизь на поверхности.

Доброкачественная свежая рыба (живая, уснувшая) имеет характерную для каждого вида форму и окраску тела, блестящую с перламутровым отливом чешую. Допускается наличие некоторого покраснения, сбитость чешуи, но без повреждения кожи. У таких рыб как сиговые, карповые, кефалевые замечена связь между степенью жирности и плотностью сцепления чешуи с кожей, чем упитаннее особь, тем слабее держится чешуя. Тело рыбы обильно покрыто прозрачной без постороннего запаха слизью. Глаза обычно выпуклые или слегка запавшие, чистые, блестящие, роговица прозрачная. Жабры имеют окраску от ярко-красного до бледно-красного цвета, без запаха разложения. Брюшко не вздуто, внутренние органы имеют естественную окраску и структуру без постороннего запаха разложения.

Рыбу, сильно зараженную паразитами, с явными признаками инфекционных заболеваний и механических повреждений в пищу не используют.

Несвежая, с признаками порчи рыба покрыта грязно-серой слизью, с неприятным запахом, чешуя помятая, слабо держится на коже, жабры грязно-серого цвета с неприятным запахом и мутной слизью. Глаза мутные, ввалившиеся; мякоть приобретают сначала легкий, потом резкий «рыбный» запах, а затем неприятный гнилостный запах разложения, дряблые, серого цвета, легко отделяются от костей. Такая рыба подлежит технической утилизации.

2.4 Порядок работы

2.4.1 Порядок работы на рыбочистке:

- включите рыбочистку;
- поместите подготовленную рыбу на стол или специальную разделочную доску предварительно зажав в замке доски (если таковой имеется), или удерживать хвост рыбы левой рукой, а правой проводят по ней скребком возвратно–поступательными движениями от хвоста к голове, **при этом гибкий вал должен быть в выпрямленном состоянии;**
- очистив рыбу с одной стороны, ее поворачивают и очищают с другой стороны, а также в труднодоступных местах (у жабр и плавников);
- перемещать скребок нужно отрывистыми движениями - это улучшает качество очистки и повышает производительность труда;
- не нажимайте чрезмерно на рукоять, так как при этом вы можете повредить кожу рыбы;
- по мере скопления чешуи следует время от времени промывать скребок под струей воды. На этот период машина обязательно выключается.
- во избежание несчастного случая ни в коем случае не подставляйте пальцы или что-либо другое под вращающуюся часть рыбочистки.



ВНИМАНИЕ! ЗАПРЕЩАЕТСЯ производить чистку рыбы в хлопчатобумажных перчатках!

Разрешается использовать перчатки латексные без ворса.

Быть особенно внимательным, находясь вблизи вращающегося скребка рыбочистки.

— после окончания работы выключите рыбочистку;

— устанавливать и снимать режущий инструмент допускается только после полной остановки рыбочистки и отключения ее от сети.

2.4.2 Требования к качеству переработанного продукта.

Требования к качеству очищенной рыбы.

Рыба должна быть с естественной блестящей окраской, без наружных повреждений и чешуи.

2.4.3 Санитарно – гигиенические требования.

Общие указания по санитарной обработке.

Приводной механизм и насадка-рыбочистка всегда должны содержаться в чистоте. Ежедневно после окончания работы необходимо производить санитарную обработку.

Выньте вилку из розетки. Скребок моется щеткой в теплой воде с моющим средством. Остальные части тщательно протираются влажной тряпкой.

Запрещается мыть привод под струей воды. Поэтому для мытья машины нельзя использовать моющие пневматические агрегаты. Не подвергайте воздействию воды выключатель машины.



Приводной механизм нельзя мыть водяной струей.

2.4.4 Порядок санитарной обработки рыбочистки РЧ:

— отвинтите гайку, крепящую насадку-рыбочистку от привода;

— промойте скребок в горячей воде;

— скребок, защитный кожух, гибкий вал и привод протрите влажной, а затем сухой тряпкой и уложите на стеллаж.



Бережно обращайтесь с скребком. Не бросайте его, не стучите по нему металлическими предметами. Это вызывает появление забоин на режущих кромках и преждевременно выводит скребок из строя.

2.5 Правила хранения

Рыбочистка должна храниться в упакованном виде в сухих закрытых помещениях. Хранение на открытых площадках не допускается.

2.6 Транспортирование

Рыбочистка может транспортироваться любым видом транспорта в соответствии с предупредительными надписями на таре.

3 ИНСТРУКЦИЯ ПО ТЕХНИЧЕСКОМУ ОБСЛУЖИВАНИЮ (ИО)

3.1 Введение

Инструкция по техническому обслуживанию и ремонту изделия предусматривает порядок и правила технического обслуживания изделия, регламентированного технического обслуживания и подготовке к эксплуатации и хранению, а также устанавливает перечень работ и проверок, проводимых при текущем ремонте.

3.2 Общие указания

3.2.1 Техническое обслуживание рыбочистки осуществляется в соответствии с временным положением о планово-предупредительном ремонте торгово-технологического оборудования и требованиям настоящей инструкции.

3.2.2 Мероприятия по техническому обслуживанию, осуществляемые профилактически по заранее составленному плану, направлены на обеспечение их бесперебойной работы в течение всего периода эксплуатации, на увеличение межремонтного срока службы рыбочистки и снижение расходов на ее ремонт.

3.2.3 К текущему обслуживанию могут быть допущены работники, прошедшие техническое обучение по специальной программе, изучившие инструкцию по технике безопасности и имеющие удостоверение на право обслуживания рыбочистки.

3.3 Указание мер безопасности при техническом обслуживании

Лица, выполняющие работы по эксплуатации, техническому обслуживанию и ремонту рыбочистки, обязаны строго соблюдать меры безопасности указанные в настоящем руководстве по эксплуатации, а также действующие — «Правила технической эксплуатации электроустановок потребителей» (ПТЭ), «Правила техники безопасности электроустановок потребителей (ПТБ), «Правила устройств электроустановок (ПУЭ).

В дополнение к общим указаниям необходимо:

- все виды работ проводить на отключенном от электросети изделии;
- применять только исправный инструмент и принадлежности.

3.3.1 Производите даже самую незначительную наладку или ремонт только при выключенном электродвигателе.

3.3.2 Осматривайте и ремонтируйте электрическую часть рыбочистки только после ее обесточивания.

3.3.3 Кроме перечисленных выше указаний, необходимо соблюдать меры безопасности согласно разделу 2.2.

3.4 Техническое обслуживание рыбочистки во время эксплуатации состоит из:

- а) межремонтного обслуживания;
- б) технического обслуживания – ТО;
- в) текущего ремонта – ТР;
- г) капитального ремонта - К.

3.4.1 Структура межремонтного цикла такова:

5ТО-ТР-5ТО-ТР-5ТО-ТР-5ТО-ТР-5ТО-ТР-5ТО-ТР-5ТО-К.

- периодичность технического обслуживания (ТО), мес.–1;
- периодичность текущего ремонта (ТР), мес.– 6;
- периодичность капитального ремонта (К) мес.– 48;

- срок службы до списания, лет – 8;
- наработка на отказ, часов не менее – 300.

3.4.2 Межремонтное обслуживание выполняется непосредственно работниками предприятия на котором установлена рыбочистка. Эти работы не требуют специальной разборки, выполняются до или после рабочей смены, во время обеденных перерывов на предприятии.

При межремонтном обслуживании проводятся следующие виды работ:

- наблюдение за состоянием рыбочистки;
- ежедневная чистка, мойка, протирка по окончании работы;
- устранение мелких неисправностей.

3.4.3 Перечень основных работ, выполняемых при техническом обслуживании:

- проверка на соответствие правилам техники безопасности;
- проверка комплектности;
- проверка надежности крепления и отсутствия механических повреждений шнура питания;
- проверка исправности электропроводки;
- осмотр электроаппаратуры и затяжка электромонтажных соединений;
- проверка (манжетных) уплотнений;
- проверка надежности крепления отдельных узлов и деталей;
- проверка работы рыбочистки в рабочем режиме.

3.4.4 Перечень работ, выполняемых по мере необходимости при техническом обслуживании:

- затяжка крепежных деталей;
- устранение неисправности в манжетных уплотнениях, электропроводке и электроаппаратуре;
- проведение дополнительного инструктажа работников общественного питания при нарушении ими правил эксплуатации рыбочистки.

3.4.5 Перечень основных работ, выполненных при текущем ремонте:

- работы, предусмотренные техническим обслуживанием;
- дефектация рыбочистки в соответствии с требованиями ремонтной документации с целью уточнения объема ремонтных работ;
- зачистка контактных соединений привода рыбочистки;
- замена смазки в подшипниках;
- регулировка режима работы рыбочистки в соответствии с требованиями эксплуатационной документации;
- отметка в учетных документах о проведенных работах;

3.4.6 Перечень работ, выполняемых по мере необходимости при текущем ремонте:

- замена уплотнительных манжет;
- замена изношенных подшипников;
- замена комплектующих изделий по результатам дефектации;
- замена изоляции выходных концов;
- проведение дополнительного инструктажа с работниками предприятий общественного питания при нарушении ими правил эксплуатации рыбочистки.

3.5 Подготовка к работе по техническому обслуживанию

Работы по техническому обслуживанию и текущему ремонту производятся работниками предприятия, непосредственно эксплуатирующем рыбочистку и ремонтно-монтажной организацией на месте установки ее.

Техническое обслуживание – это комплекс работ, направленных на поддержание рыбочистки в состоянии постоянной технологической готовности и производится по графикам планово-предупредительного ремонта, независимо от состояния рыбочистки.

Текущий ремонт – наименьший по объему вид планового ремонта, предусматривается графиком планово-предупредительного ремонта и выполняется на месте эксплуатации при минимальном объеме разборочно-сборочных работ с заменой быстро изнашиваемых деталей.

Капитальный ремонт – предусматривается графиком планово-предупредительного ремонта, выполняется в специализированных производственных комбинатах торговой техники или на других ремонтных предприятиях.

При капитальном ремонте выполняется комплекс работ, включающих полную разборку рыбочистки, замену всех изношенных деталей, сборку, регулирование и испытание под нагрузкой.

3.6 Заточка режущих органов

Необходимо постоянно следить за состоянием скребка (своевременно затачивать). Затупление фрез можно определить на ощупь рукой.

Режущие кромки затачиваются по боковой поверхности на заточном станке или вручную.

При ручной заточке необходимо каждую режущую кромку фрезы заточить напильником или наждачным бруском. Механизированная заточка должна производиться в мастерской на шлифовальном станке или специальным приспособлением, предназначенным для этой цели.

3.7 Порядок технического обслуживания

3.7.1 Проверка работоспособности проводится согласно таблице 2.

Подшипники электродвигателя смазываются смазкой ЦИАТИМ-221 при каждой профилактической разборке электродвигателя.

Перечень основных проверок технического состояния рыбочистки

Таблица 2

№ п/п	Что проверяется, при помощи какого инструмента, приборов и оборудования. Методика проверки	Технические требования
1	Проведение наружного осмотра рыбочистки. Проверка производится визуально.	Рыбочистка должна содержаться в чистоте.

Окончание таблицы 2

2	Проверка работы на холостом ходу. Проверка производится включением выключателя.	При работе рыбочистки не должно быть заклинивания скребка.
3	Проверка работы электродвигателя. Включить выключатель.	Рыбочистка работает с незначительным и равномерным шумом.
4	Проверка состояния резьбовых креплений. Проверка производится ключом и отверткой.	Все винты, болты и гайки должны быть завернуты до упора. Провороты не допускаются.
5	Проверка состояния заземляющего контакта (розетки и вилки).	Заземляющие контакты должны быть в исправном состоянии.
6	Наличие смазки. Проверка производится согласно «Таблицы смазки рыбочистки»	Подшипники качения должны быть смазаны
7	Состояние режущей кромки скребка проверка производится визуально;	Не должно быть сколов, забоин;

3.8 Консервация

3.8.1 Получатель обязан обеспечить хранение рыбочистки до момента ввода ее в эксплуатацию в надлежащих условиях в таре и в сухом закрытом помещении.

3.8.2 Консервация рыбочистки производится при ее остановке на период, превышающий 2 месяца.

3.8.3 Порядок консервации:

- произвести тщательную санитарную обработку привода и рыбочистки;
- покрыть антикоррозийной смазкой все металлические поверхности рыбочистки, не имеющие гальванических или полимерных покрытий;
- рыбочистка должна быть завернута в бумагу, и уложена в тару или на стеллаж в сухом помещении.

3.9 Смазка

Места смазки, периодичность, смазочные материалы и методы смазки указаны в таблице 3.

В редукторе рыбочистки установлены закрытые подшипники, заполненные пластичной смазкой.

Таблица смазки рыбочистки

Таблица 3

Наименование смазываемой точки	Наименование и марка смазочного материала, номер стандарта	Периодичность замены или добавления смазки	Кол-во, кг
Подшипники качения эл. двигателя	ЦИАТИМ 221 ГОСТ 9433-80	Первый раз через 2 года, в последующем через каждые 2 года, 0,05 кг	0,020
Подшипники рыбочистки	Солидол жировой ГОСТ 1033-79	1 раз через 6 месяцев, затем 1 раз в год	0,020

3.9.1 Порядок смены смазки в редукторе:

- отсоедините 12 винтов соединяющие кожух и основание;
- снимите кожух с основания;
- отсоедините провода от переключателя и заземляющий болт от задней стенки основания;
- вытяните шнур и отсоедините переключатель ;
- отвинтите 4 винта, крепящие фланец с двигателем к основанию (рисунок 2)
- отвинтите 4 болта (рисунок 2), крепящие двигатель к фланцу 4 и снимите двигатель;
- удалите старую смазку с подшипников;
- нанесите свежую смазку согласно таблице 3 на подшипники электродвигателя.

Сборку производить в обратном порядке.

3.9.2 Для смазки рыбочистки РЧ (рисунок 3) необходимо отсоединить хвостовик и заполнить полость подшипника пластичной смазкой в количестве 0,05 кг. Для смазки подшипников рукоятки необходимо отсоединить гайку и скребок. Отвернуть резьбовую втулку, хвостовик и переднюю гайку. Вытащить за передний конец вал вместе с передним подшипником. Произвести смазку и собрать все в обратной последовательности.

Характерные неисправности и методы их устранения

Таблица 4

Наименование механизма	Внешнее проявление	Вероятная причина неисправности	Методы устранения неисправности	Кто устранит неисправность
Приводной механизм	Двигатель не работает	Не подведено питание к приводу	Проверить силовые цепи, предохранители	Электрик
Рыбочистка	Скребок не вращается	Лопнул гибкий вал	Заменить гибкий вал	Механик

4 ИНСТРУКЦИЯ ПО МОНТАЖУ, ПУСКУ И ОБКАТКЕ РЫБОЧИСТКИ НА МЕСТЕ ПРИМЕНЕНИЯ (ИМ)

4.1 Введение

Инструкция по монтажу, пуску, регулированию и обкатке рыбочистки на месте ее применения (ИМ) предназначена для установления требований, необходимых для технически правильного проведения монтажа, пуска, регулирования и обкатки изделия на месте его применения.

4.2 Указание мер безопасности

4.2.1 Монтаж, пуск, регулирование и обкатку должны выполнять специалисты, прошедшие техническое обучение по специальной программе, инструктаж по технике безопасности, имеющие соответствующие удостоверения и квалификационную группу по технике безопасности не ниже 3, изучившие конструкцию рыбочистки.

4.2.2 Специалисты, выполняющие вышеуказанные работы, обязаны строго соблюдать меры безопасности, определенные подразделами 2.2 и 3 настоящего РЭ, а также общие указания мер безопасности при выполнении работ.

4.2.3 Электрическое подключение изделия и ее заземление должны быть выполнены в соответствии с правилами устройств электроустановок.

4.2.4 Питание изделия электроэнергией должно производиться от отдельно проложенной для этой цели электрической линии.

4.2.5 Использовать только исправный инструмент и принадлежности.

4.2.6 При пусковых работах следить за правильностью установки и надежностью крепления насадки-рыбочистки и скребка.

4.3 Подключение к электросети

4.3.1 Рыбочистка выполнена по степени защиты от поражения электрическим током класса 1 и подключается к электрической сети при помощи двухполюсной розетки с заземляющим контактом.

4.3.2 Напряжение сети должно соответствовать – 220В.

4.3.3 Заземляющий контакт электрической розетки должен быть непосредственно соединён с заземляющим проводом питающего кабеля электрической сети (соединительный провод должен быть рассчитан на ток не менее 10 А).

4.3.4 Розетка и вилка должны быть одного типа, если вилка не подходит к розетке, розетку следует заменить на соответствующую вилке питающего шнура (работы должен выполнять квалифицированный электрик).

4.3.5 В однофазной сети питания напряжением 220В, к которой подсоединяется машина, обязательно должен быть установлен автоматический выключатель ($I_{imp}=6A$, $U=230/400V$), заводом не поставляется.

4.3.6 Рыбчистка подключенная с нарушением требований безопасности, изложенных в данном руководстве, является потенциально опасной.



Производитель не несет ответственности за ущерб здоровью и собственности, если он вызван несоблюдением указанных норм установки.

4.4 Подготовка к монтажу

4.4.1 До места монтажа рыбчистка доставляется в упакованном виде.

4.4.2 Распакуйте ящики в следующей последовательности:

- снимите ленту, которая обтягивает ящик;
- откройте крышку ящика;
- отложите отдельно завернутые в бумагу комплектующие части и документацию, вскройте пакет с документацией, по паспорту проверьте комплектность поставки рыбчистки.

4.4.3 Произведите расконсервацию, для чего с металлических частей удалите антикоррозионную смазку. Антикоррозионная смазка может быть удалена при помощи ветоши, тряпок из бязи, слегка смоченных в бензине или уайт-спирите. После этого необходимо промыть поверхности горячей водой и просушить.

4.5 Монтаж

4.5.1 Рыбчистка должна быть установлена в помещении, соответствующим санитарным требованиям, с учетом удобного обслуживания.

4.5.2 Около рыбчистки установить розетку с заземляющим контактом и произвести заземление.

4.5.4 Рыбчистка устанавливается на столе без дополнительного крепления.

4.5.5 Рыбчистку можно также закрепить на стене с помощью двух отверстий для шурупов, расположенных на донной части привода. Высоту размещения следует подобрать исходя из удобства пользования, а также таким образом, чтобы гибкий вал ни в коем случае не перегибался при работе. Следует тщательно проконтролировать прочность крепления привода рыбчистки на стене.

4.6 Наладка и монтажные испытания

После окончания монтажа, до ввода рыбчистки в эксплуатацию, следует произвести монтажные испытания рыбчистки на холостом ходу.

В начальный период пуск рыбчистки производится кратковременным включением, и только убедившись, что электродвигатель работает с равномерным шумом без каких-либо заеданий, стука, шума, включают рыбчистку на продолжительный режим работы.

4.7 Пуск (опробование)

Перед пуском в работу необходимо убедиться в правильности включения рыбочистки в сеть, наличии заземления, устойчивости на рабочем столе.

Насадка-рыбочистка перед пуском должна быть закреплена в горловине приводного механизма при помощи гайки. Пуск (опробование) производится на холостом ходу, в процессе которого проверяется взаимодействие движущихся частей на отсутствие заклинивания при кратковременном включении.

4.8 Регулирование

Приводной механизм и насадка-рыбочистка на заводе – изготовителе при сборке отрегулированы, поэтому при монтаже и при пуске специальной регулировки не требуется.

5 ПАСПОРТ РЧ-30М ПС

5.1 Общие сведения

Наименование изделия - Рыбочистка

Модель **РЧ-30М**

Месяц и год выпуска «.....».....201.... г.

Наименование завода-изготовителя - **ООО «Завод «ТОРГМАШ»**

Заводской номер.....

5.2 Комплект поставки

Наименование и обозначение	Количество, шт.
Рыбочистка РЧ-30М	1
Кожух защитный РЧ-800 (колпак)	<i>поставляется за отдельную плату</i>

Документация

Руководство по эксплуатации РЧ-30М.00.000 РЭ
Паспорт РЧ-30М.00.000 ПС.....

} в одной
брошюре

5.3 Свидетельство о приемке

Рыбочистка РЧ-30М заводской номер..... соответствует техническим условиям ТУ 28.93.17-008-00242430-2018 и признана годной к эксплуатации.

М. П.

Месяц и год выпуска

Мастер

Контрольный мастер

Сведения о содержании цветных металлов в рыбочистке РЧ-30М

Наименование металла, сплава	Количество цветных металлов, содержащихся в изделии, кг.	Количество цветных металлов подлежащих сдаче в виде лома, кг (при полном износе изделия и его списании)	Возможность демонтажа деталей, металлов при списании
	Классификация по группам ГОСТ 1639-2009		
	Алюминий 13-АК7П	Алюминий 13-АК7П	
Привод	4,20	4,20	Возможен
Насадка-рыбочистка	1,5	1,5	Возможен

5.4 Свидетельство об упаковке

Рыбчистка РЧ-30М заводской номер.....упакована

ООО «Завод «ТОРГМАШ» в соответствии с требованиями, предусмотренные
чертежом упаковки.

Месяц и год упаковки

М. П.

Упаковку проверил

Машину после упаковки принял

5.5 Свидетельство о консервации

Рыбчистка РЧ-30М заводской номер подвергнута на

ООО «Завод «ТОРГМАШ» консервации в соответствии с требованиями НД.

Месяц и год консервации

Срок консервации 6 месяцев

Консервацию произвел

Машину после консервации принял

5.6 Гарантийные обязательства

5.6.1 Гарантийный срок для изделия – 12 месяцев со дня отгрузки в адрес Покупателя, но не более 18 месяцев со дня изготовления изделия.

5.6.2 В течение всего гарантийного срока эксплуатации изделия предприятие изготовитель гарантирует безвозмездное устранение выявленных дефектов и замену вышедших из строя составных частей изделия или изделия в целом.

5.6.3. Условия предоставления гарантии:

1. Предприятие изготовитель обязуется выполнить условия гарантии только при предоставлении потребителем акта ввода изделия в эксплуатацию, который подписывается представителем ремонтно-монтажной организации и администрацией предприятия общественного питания и подтверждает, что изделие введено в эксплуатацию с соблюдением требований настоящего РЭ.

2. Доставка изделия, составных частей изделия подлежащих гарантийному ремонту, осуществляется покупателем самостоятельно и за свой счет, если иное не оговорено в дополнительных письменных соглашениях.

3. Изделие должно предъявляться для выполнения гарантийного обслуживания в чистом виде в полной комплектации (согласно п. 5.2).

5.6.4. Гарантийные обязательства не распространяются на следующие случаи:

- повреждения изделия по вине Покупателя, вследствие ненадлежащего использования, нарушения правил хранения, эксплуатации или транспортировки изделия, проведения погрузочно-разгрузочных работ;
- наличие механических повреждений;
- проведение самостоятельного ремонта или ремонта третьими лицами;
- нарушение требований к эксплуатации изделия, изложенных в руководстве по эксплуатации (использование изделия не по назначению, несоблюдение норм загрузки, изменение напряжения или частоты электропитания и т.п.) или в случае аварии по причинам, не связанным с дефектами изделия.
- нарушения маркировки производителя или невозможность считывания серийного номера с изделия или гарантийного талона;
- наличия исправлений или помарок в гарантийном документе;
- повреждений, вызванных стихийными бедствиями, ударом молнии, пожаром, иными неблагоприятными факторами (повышенная влажность, низкие температуры) или обстоятельств непреодолимой силы;
- повреждений, вызванных попаданием вовнутрь изделия посторонних предметов, веществ, жидкостей, насекомых;
- эксплуатация изделия, находящегося в неисправном состоянии;
- повреждений, вызванных использованием нестандартных материалов и запчастей;
- отсутствие регламентированного технического обслуживания в соответствии с руководством по эксплуатации;
- установка и запуск изделия не сертифицированным персоналом, в случаях, когда участие при установке и запуске квалифицированного персонала прямо оговорено в технической документации или других письменных соглашениях.

5.7 Сведения о рекламациях

Рекламации заводу-изготовителю предъявляются потребителем рыбчистки в порядке и сроки, установленные соответствующими действующими документами о порядке приемки продукции.

В случае появления неисправностей в период гарантийного срока эксплуатации, потребителем должен быть составлен «Акт – рекламация» и выслан заводу:

**614068, г. Пермь, ул. Сергея Данцина, д. 7, ООО «Завод «Торгмаш»,
тел. (342)237-15-91- ОТК.**

5.8 Требования безопасности при утилизации

Утилизацию рыбчистки РЧ-30М производить по общим правилам переработки вторичного сырья.

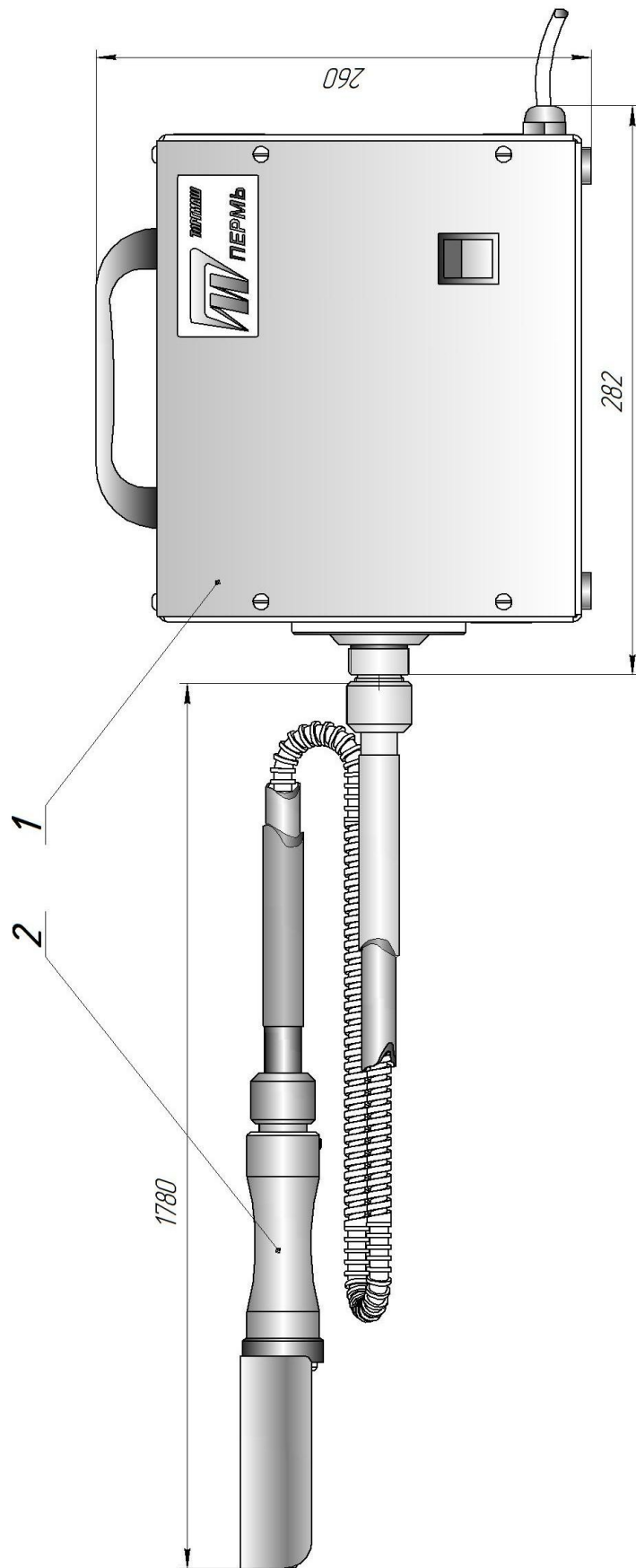


Рисунок 1 Рыбочистка
1 - привод рыбочистки, 2 - приспособление для чистки рыбы

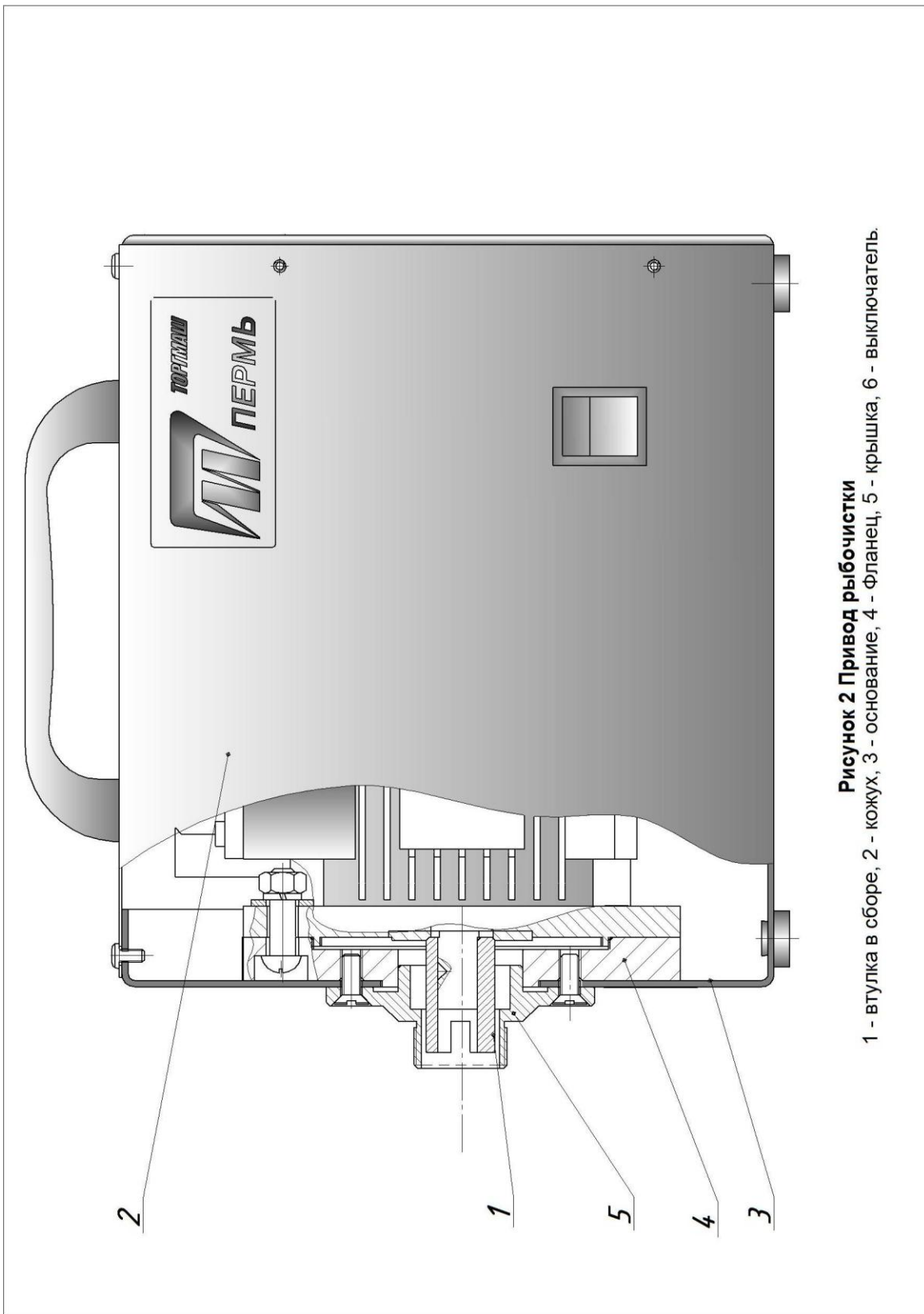


Рисунок 2 Привод рывочистки
1 - втулка в сборе, 2 - кожух, 3 - основание, 4 - Фланец, 5 - крышка, 6 - выключатель.

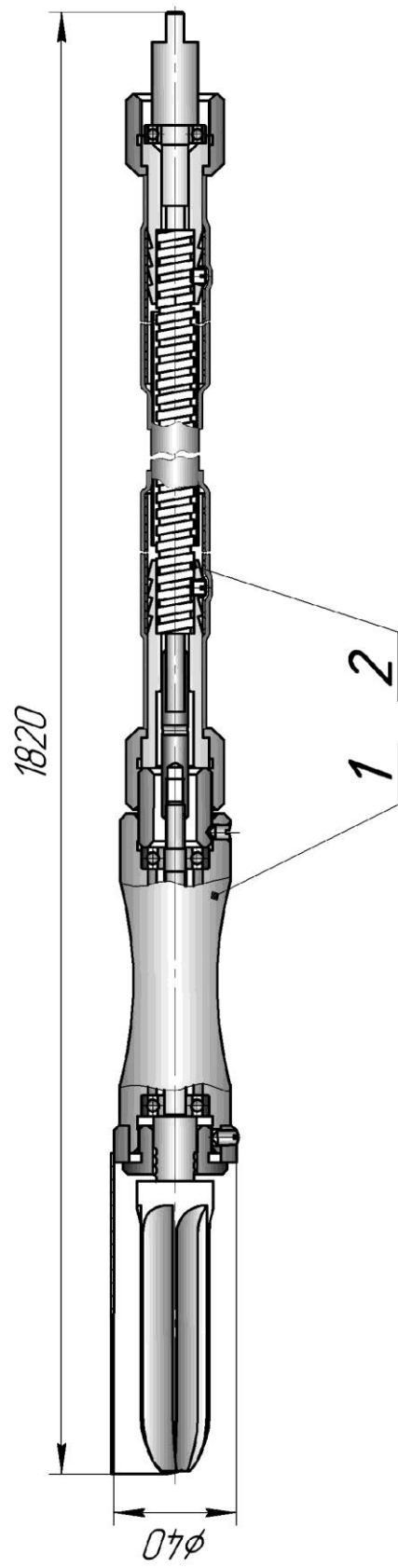
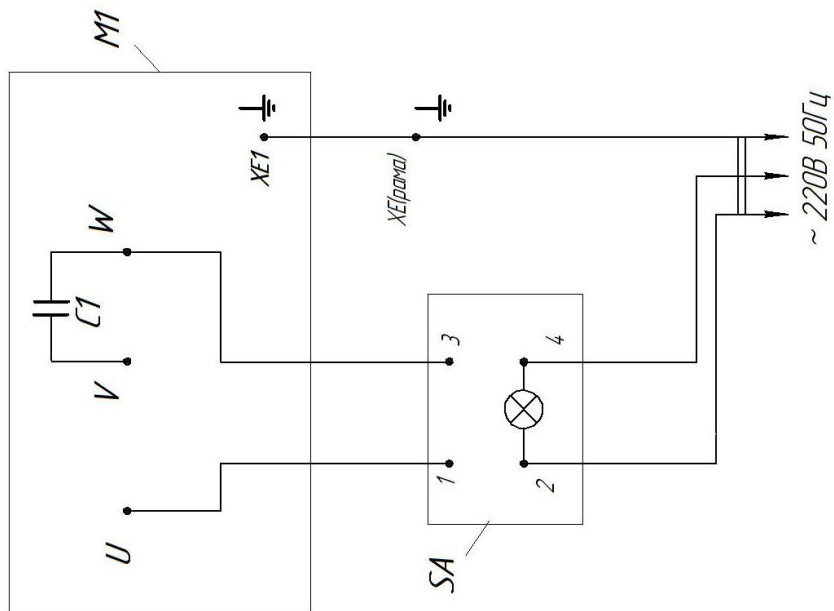


Рисунок 3 Приспособление для чистки рыбы
1 - скребок в сборе, 2 - Гибкий вал



Поз.	Наименование	Кол.	Прим.
SA	Выключатель 4-х конт., RL2-1-221R 29х22, защелка, с подсветкой (красный)	1	
M1	Двигатель АИРЕ 56В4 У2 ; 1Ф-50Гц, 0,18 кВт; 1500 об/мин; 220 В; 1,5А; с-8мкФ; 450V, IP54.	1	
C1	Конденсатор 500В, 15мкФ	1	

В зависимости от исполнения электросхемы машина может быть укомплектована другими аналогичными комплектующими.

Рисунок 4 Электросхема

Сведения о закреплении изделия при эксплуатации

Наименование изделия (составной части) и обозначение	Должность, фамилия и инициалы	Основание (наименование, номер и дата документа)		Примечание
		закрепление	открепление	

Приложение 1

(обязательное)

ПАМЯТКА

По обращению с рыбочисткой РЧ-30М.00.000 Д1

1 К обслуживанию рыбочистки допускаются лица, обученные техническому минимуму, прошедшие специальный инструктаж, знакомые с устройством и принципом ее действия.

2 Подготовка к работе

2.1 Подготовка к работе приводного механизма.

- а) перед началом работы включите приводной механизм;
- б) убедитесь в исправности работы приводного механизма;
- в) остановите приводной механизм.

2.2 Общие указания по подготовке к работе насадки-рыбочистки:

- а) перед началом работы промойте рабочие органы, поверхности соприкасающиеся с продуктом горячей водой и просушите;
- б) подготовьте тару.

2.2.1 Подготовка насадки-рыбочистки.

- установите и зафиксируйте корпус рыбочистки;
- включите рыбочистку;
- подготовленную рыбу помещают на специальную разделочную доску предварительно зажав в замке доски (*если таковой имеется*), или удерживать хвост рыбы левой рукой за хвостовой плавник, а правой проводят по ней скребком возвратно–поступательными движениями от хвоста к голове, при этом гибкий вал должен быть в выпрямленном состоянии;
- очистив рыбу с одной стороны, ее поворачивают и очищают с другой стороны, а также в труднодоступных местах (у жабр и плавников);
- перемещать скребок нужно отрывистыми движениями - это улучшает качество очистки и повышает производительность труда.

Приложение 2
(обязательное)
ИНСТРУКЦИЯ

ПО ТЕХНИКЕ БЕЗОПАСНОСТИ ПРИ ЭКСПЛУАТАЦИИ
рыбочистки РЧ-30М.00.000 Д2

- 1 Все лица, допускаемые к эксплуатации рыбочистки, должны знать ее устройство и пройти инструктаж по технике безопасности.
2. Нельзя включать привод предварительно надежно не закрепив насадку-рыбочистку.



Внимание! Электророзетка или рыбочистка обязательно должны быть заземлены!

ЗАПРЕЩАЕТСЯ чистить рыбу в хлопчатобумажных перчатках!

Разрешается использовать перчатки латексные без ворса.

Быть особенно внимательным, находясь вблизи вращающегося скребка рыбочистки.



ЕВРАЗИЙСКИЙ ЭКОНОМИЧЕСКИЙ СОЮЗ ДЕКЛАРАЦИЯ О СООТВЕТСТВИИ

Заявитель Общество с ограниченной ответственностью Завод «ТОРГМАШ»

Место нахождения и адрес места осуществления деятельности: Российская Федерация, Пермский Край, 614990, город Пермь, улица Даншина, дом 7, основной государственный регистрационный номер: 1025900759488, номер телефона: +7(342) 237-16-77, адрес электронной почты: zavodtorgmash@mail.ru

в лице Директора Грачева Вячеслава Александровича

заявляет, что Оборудование технологическое для пищевой промышленности: рыбочистка, модели РЧ-30М

изготовитель Общество с ограниченной ответственностью Завод «ТОРГМАШ», Место нахождения и адрес места осуществления деятельности по изготовлению продукции: Российская Федерация, Пермский Край, 614990, город Пермь, улица Даншина, дом 7
Продукция изготовлена в соответствии с ТУ 28.93.17-008-00242430-2018 «Рыбочистка модели РЧ-30М»

Код ТН ВЭД ЕАЭС 8438. Серийный выпуск

соответствует требованиям

ТР ТС 004/2011 "О безопасности низковольтного оборудования", ТР ТС 010/2011 "О безопасности машин и оборудования", ТР ТС 020/2011 "Электромагнитная совместимость технических средств"

Декларация о соответствии принята на основании

Протокола испытаний №315/8-12 от 15.06.2018 года, выдан Испытательным центром ПАО «Морион», аттестат аккредитации №РОСС RU.0001.22МО88

Схема декларирования 1д

Дополнительная информация

Требования ТР ТС 010/2011 "О безопасности машин и оборудования"; ТР ТС 004/2011 "О безопасности низковольтного оборудования"; ТР ТС 020/2011 "Электромагнитная совместимость технических средств" соблюдаются в результате применения на добровольной основе ГОСТ 12.2.003-91 "Система стандартов безопасности труда. Оборудование производственное. Общие требования безопасности", ГОСТ 12.2.007.0-75 "Система стандартов безопасности труда. Изделия электротехнические. Общие требования безопасности", раздел 8 ГОСТ 30804.6.2-2013 (ИЕС 61000-6-2:2005) "Совместимость технических средств электромагнитная. Устойчивость к электромагнитным помехам технических средств, применяемых в промышленных зонах. Требования и методы испытаний", разделы 4, 6-9 ГОСТ 30804.6.4-2013 (ИЕС 61000-6-4:2006) "Совместимость технических средств электромагнитная. Электромагнитные помехи от технических средств, применяемых в промышленных зонах. Нормы и методы испытаний". Условия хранения продукции в соответствии с ГОСТ 15150-69 "Машины, приборы и другие технические изделия. Исполнения для различных климатических районов. Категории, условия эксплуатации, хранения и транспортирования в части воздействия климатических факторов внешней среды". Срок хранения (службы, годности) указан в прилагаемой к продукции товаросопроводительной и/или эксплуатационной документации.

Декларация о соответствии действительна с даты регистрации по 28.06.2023 включительно



Грачев Вячеслав Александрович

(Ф.И.О. заявителя)

Регистрационный номер декларации о соответствии: ЕАЭС N RU Д-RU.АП02.В.15327

Дата регистрации декларации о соответствии: 29.06.2018

Л
и
н
и
я
о
т
р
е
з
а

АКТ

пуска машины в эксплуатацию

Настоящий акт составлен _____ г.
(дата)

Владельцем рыбочистки РЧ-30М

(должность, Ф.И.О. владельца)

Изготовленного ООО «Завод «Торгмаш»
(наименование предприятия изготовителя)

Заводской номер машины _____

В том, что рыбочистки РЧ-30М
(наименование машины)

дата выпуска _____ г.

пущена в эксплуатацию _____ г.

в _____
(наименование, почтовый адрес эксплуатирующего предприятия)

Механиком _____
(Ф.И.О. механика, наименование монтажной организации)

и передано на обслуживание механику _____
(Ф.И.О. механика)

_____ почтовый адрес организации, осуществляющей ТО и ремонт)

Л и н и я о т р е з а

Учет рекламаций

Дата предъявления рекламаций	Краткое содержание	Меры, принятые по рекламации и их результаты

Фактическая периодичность ТО машины

Суточное время работы предприятия с _____ до _____ часов

Среднесуточная работа машины _____ часов

Количество выходных дней в неделе работы предприятия _____

Условия эксплуатации:

- 1 _____
- 2 _____
- 3 _____
- 4 _____
- 5 _____
- 6 _____

Владелец _____
(подпись)

Представитель спецкомбината _____
(подпись)

Механик по монтажу _____
(подпись)

Принял на обслуживание механик _____
(подпись)

Линия отреза

Линия отреза

▪ **УЧЕТ**

выполнения технического обслуживания и текущего ремонта

Дата	Наименование работы и причина ее выполнения	Должность, фамилия и подпись		Примечание
		выполнявшего работу	проверившего работу	

АКТ-РЕКЛАМАЦИЯ

Настоящий акт составлен _____ г.

Владельцем _____ (дата)
рыбочистки РЧ-30М

(должность, Ф.И.О. владельца)

Представителем завода или незаинтересованной стороны _____

Представителем СПК _____

Наименование машины, марка, тип рыбочистки РЧ-30М

Предприятие-изготовитель ООО «Завод «Торгмаш»

Заводской номер _____

Дата выпуска _____

Дата пуска в эксплуатацию _____

Эксплуатирующее предприятие _____

И его почтовый адрес _____

Комплектность машины (да, нет) _____

Что отсутствует _____

Данные об отказе машины

Дата отказа _____

Внешние проявления отказа _____

Предполагаемые причины отказа _____

Л
и
н
и
я
о
т
р
е
з
а

<p>Условия эксплуатации в момент отказа (нужное подчеркнуть)</p>	<p>1 Нормальные 2 Не соответствующие нормам</p>
<p>Условия выявления (нужное подчеркнуть)</p>	<p>1 При монтаже 2 При включении 3 При эксплуатации 4 При ТО и ТР 5 При хранении 6 При транспортировке</p>
<p>Последствия отказа (нужное подчеркнуть)</p>	<p>1 Полная потеря работоспособности 2 Частичная</p>

Адресные данные об отказавшей сборочной единице или детали:

Наименование, марка, тип, номер рисунка, позиция _____

Для устранения причин отказа необходимо:

<p>Способ устранения (нужное подчеркнуть)</p>	<p>1 Замена детали 2 Ремонт детали 3 Регулировка изделия 4 Замена изделия 5 Укомплектование ЗИП</p>
--	---

Владелец _____
(подпись)

М.П.

Представитель или незаинтересованная сторона _____
(подпись)

Представитель СПК _____