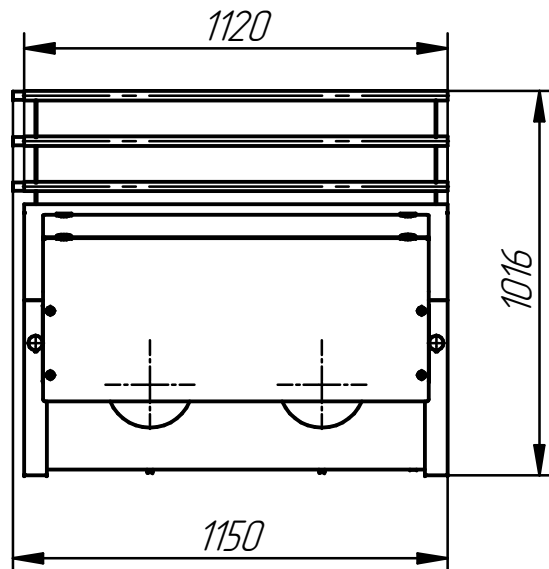
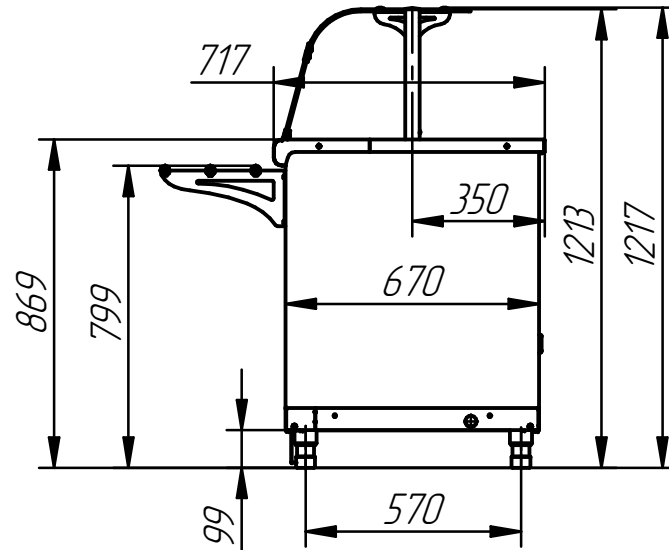
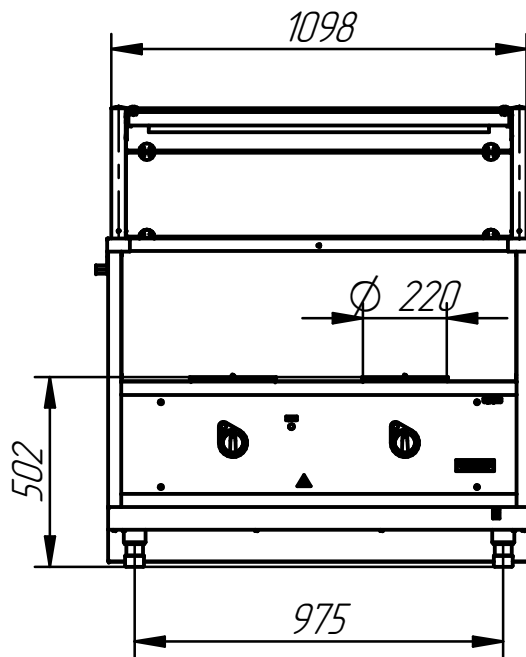


## Мармит первых блюд ПМЭС-70Х



Прилавок-мармит электрический стационарный типа ПМЭС предназначен для кратковременного сохранения в горячем состоянии первых блюд в наплитных котлах и раздачи их потребителю. Регулировка мощности конфорок. Одна стеклянная полка над мармитом обеспечивают большую полезную площадь для выкладки порционных блюд. Над полкой оборудована лампа подсветки. Мармит имеет регулируемые по высоте ножки. Направляющие для подносов входят в комплект поставки.

п/п	Наименование параметра	Величина параметра	
		ПМЭС-70Х (нерж)	ПМЭС-70Х (кашир.)
1	Код изделия	210000009702	210000001648
2	Количество конфорок, шт	2	
3	Номинальная потребляемая мощность, кВт	2x1,06=2,12	
	- конфорок	0,012	
	- лампа освещения	2,132	
4	Полезная площадь полки, м <sup>2</sup>	0,30	
5	Количество ламп освещения, шт	1	
6	Время разогрева конфорок до рабочей температуры, мин	20	
7	Напряжение, В	~ 400/230	
8	Масса, кг не более	94	