

5.4. Гарантийный срок хранения – 12 месяцев со дня выпуска.

5.5. В течение гарантийного срока предприятие производит гарантийный ремонт, а после окончания гарантийного срока, возможно, заключить договор на послегарантийное обслуживание по телефону:

[\(495\) 995-95-99](tel:(495)995-95-99)

## 6. Комплект поставки.

|   |   |       |
|---|---|-------|
| 1 | Полка   | 1 шт. |
| 2 | Держатель-уголок правый                                     | 1 шт. |
| 3 | Держатель-уголок левый                                      | 1 шт. |
| 4 | Комплект крепежа М6 (болт, 2 шайбы, шайба пружинная, гайка) | 4 шт. |
| 5 | Дюбель Ø8, шуруп 6x40 (комплект)                            | 4 шт. |
| 6 | Руководство по эксплуатации                                 | 1 шт. |
| 7 | Упаковка  | 1 шт. |

## 7. Сведения о приемке.

Полка под СВЧ-печи ПНК-\_\_\_\_\_М.  
соответствует конструкторской документации и признана годной для эксплуатации.

Дата выпуска \_\_\_\_\_ 20 \_\_\_\_ г.

Принято ОТК.

м.п.

**ATESY®**

140000, Россия, Московская область,

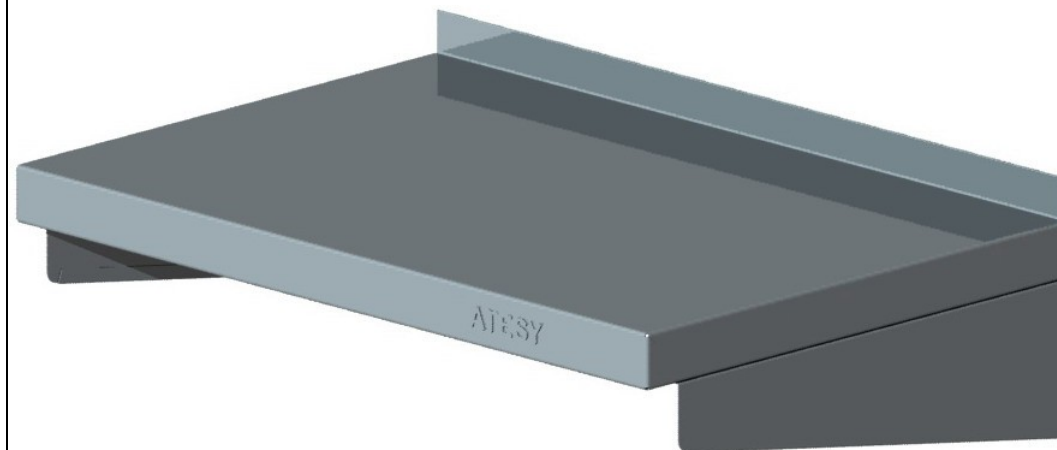
г. Люберцы, ул. Красная, д.1

т/ф (495) 995-95-99

[atesy@df.ru](mailto:atesy@df.ru) [www.atesy.ru](http://www.atesy.ru)



## ПОЛКА ПОД СВЧ-ПЕЧИ ПНК-600М и ПНК-950М



*Руководство по эксплуатации*

**ATESY®**

# Полка под СВЧ-печи.

*Благодарим Вас за покупку нашего изделия.  
Мы уверены, что Вы не зря потратили деньги.*

## 1. Техническое описание.

Полка под СВЧ-печи. предназначена для установки на ней микроволновых (СВЧ) печей.

Полка имеет борт, защищающий стеновые панели от воздействия влаги в моечных отделениях, а также предохраняющий от попаданий продуктов на стену и в щель между стеной и полкой.

Предприятие «Атеси» постоянно расширяет и совершенствует ассортимент выпускаемой продукции, поэтому реальный комплект, внешний вид и технические характеристики изделия могут отличаться от указанных в данном паспорте без ухудшения потребительских свойств.

## 2. Технические характеристики.

Полки под СВЧ-печи выпускаются со следующими техническими характеристиками приведенными в таблице 1.

Табл.1

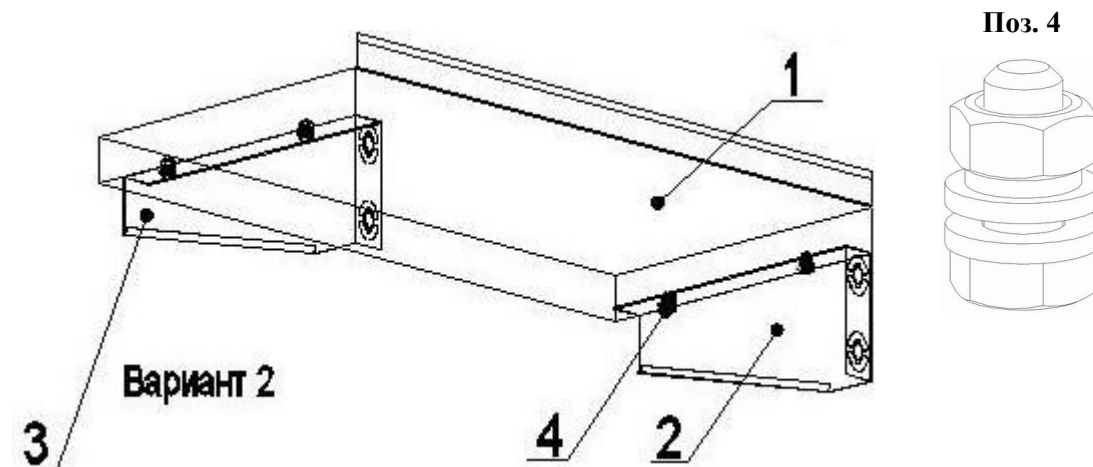
| Модель   | Длина, мм | Ширина, мм | Максимальная равномерно распределенная нагрузка на столешницу (полку), кг |
|----------|-----------|------------|---|
| ПНК-600М | 600       | 400        | 25  |
| ПНК-950М | 950       | 400        | 25  |

## 3. Требования по технике безопасности.

**Внимание!** Запрещается нагружать полку грузом, превышающим указанный в таблице 1.

## 4. Подготовка к работе и порядок работы.

- 4.1. Вскрыть упаковку.
- 4.2. Болтовыми соединениями (4) закрепить держатель-уголок (2) и (3) на полке (1) (вариант 1 или вариант 2).
- 4.3. Закрепить полку на стене при помощи дюбелей и шурупов.



## 5. Гарантийные обязательства.

- 5.1. Предприятие «АТЕСИ» гарантирует нормальную работу изделия в течение 12 месяцев со дня продажи при условии соблюдения правил пользования, изложенных в настоящем руководстве.
- 5.2. Гарантии недействительна в случае выхода из строя установки по вине потребителя, в результате несоблюдения требований, изложенных в руководстве по эксплуатации.
- 5.3. Обмен и возврат изделия надлежащего качества осуществляется в течение 15 дней со дня приобретения изделия только при соблюдении следующих требований:
  - наличие руководства по эксплуатации на данное изделие;
  - наличие платежного документа;
  - наличие заводской упаковки;
  - изделие должно иметь чистый внешний вид без механических повреждений;
  - не производился несанкционированный ремонт.