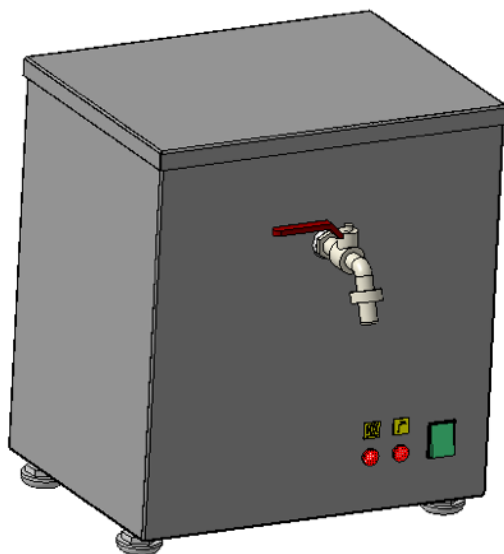




Кипятильник электрический



ПАСПОРТ *(Руководство по эксплуатации)*

1077.00.000 ПС

ТЕХНИЧЕСКОЕ ОПИСАНИЕ

Кипятильник электрический предназначен для приготовления кипятка на предприятиях общественного питания.

Горячая вода (кипяток), произведенная в кипятильнике, применяется при варке гарниров, овощей, сосисок, пельменей, при изготовлении горячих напитков и т.д. Применение кипятка позволяет сократить процесс доведения изделий до кулинарной готовности и полнее сохранить биологически ценные вещества в продуктах. Кипяток используется для стерилизации кухонной и столовой посуды, столовых приборов и др.

Нагрев воды производится ТЭНами. Кипятильник подключается к пятипроводной электрической сети с напряжением $380 \text{ В} \pm 10\%$ частотой 50/60 Гц с наличием заземляющего провода.

Все корпусные детали кипятильника изготовлены из пищевой нержавеющей стали, включая ТЭН, разрешенной Госсанэпиднадзором для контакта с пищей.

Приобретая кипятильник, внимательно ознакомьтесь с руководством по эксплуатации. Это позволит Вам успешно его использовать в Вашем бизнесе.

Предприятие - изготовитель постоянно расширяет и совершенствует ассортимент выпускаемой продукции, поэтому реальный комплект, внешний вид и технические характеристики изделия могут отличаться от указанных в данном паспорте без ухудшения потребительских свойств.

Предприятие - изготовитель не несет ответственность за любой ущерб, причиненный ненадлежащим использованием или неправильной эксплуатацией изделия.

1. ОБЩИЕ УКАЗАНИЯ

1.1. Кипятильник работает от электрической сети напряжением $380 \text{ В} \pm 10\%$ переменного тока с частотой 50/60 Гц с наличием заземляющего провода с подключением к водопроводной сети с давлением воды до 600 кПа.

1.2. Аппарат предназначен для установки в помещениях с температурой не ниже 10°C и относительной влажностью 60 % при температуре $+ 20^\circ\text{C}$.

1.3. Кипятильник устанавливается и подключается к электрической и водопроводной сетям соответствующими специалистами.

1.4. Кипятильник устанавливается на устойчивом горизонтальном основании, на расстоянии не менее 500 мм от легковоспламеняющихся предметов.

Оберегайте кипятильник от небрежного отношения и ударов.

1.5. Электропитание подвести на блок зажимов на сетевой колодке (см. приложение 1) от распределительного щита через отдельный автоматический выключатель (20...25 А).

1.6. Электроподключение изделия необходимо производить с использованием УЗО.

1.7. Подключение к сети холодного водоснабжения должно проводиться с использованием фильтров грубой и тонкой очистки. Дополнительно необходимо

устанавливать умягчитель воды, обеспечивающий жёсткость воды подаваемой в оборудование 7 – 12 dF.

Снижение жёсткости воды позволит увеличить срок службы нагревательных элементов, уменьшит количество накипи на элементах оборудования, что значительно повысит качество получаемого кипятка.

Производитель не несет никакой ответственности за причинение вреда людям или предметам, вызванным (спровоцированным) не соблюдением выше приведенных предписаний либо вмешательством в какую-либо часть оборудования, либо использованием не оригинальных запасных частей.

2. ТЕХНИЧЕСКИЕ ХАРАКТЕРИСТИКИ

Наименование параметра	Значение параметра			
	КНЭМ-50	КНЭМ-50Н	КНЭМ-100	КНЭМ-100Н
Габаритные размеры, мм (длина x глубина x высота)	400x275x400			
Объем кипяточного сосуда, л	3,5		4	
Объем сборника кипятка, л	2,8			
Производительность, л/час	50*		100*	
Номинальное напряжения на ТЭНе, В	220			
Номинальная мощность ТЭНа, кВт	3,0			
Количество ТЭНов в изделии, шт.	2		3	
Суммарная мощность, кВт	6,0		9	
Номинальное напряжение, В	380			
Род тока	трехфазный переменный с частотой 50 Гц			
Давление воды в водопроводной сети, кПа	От 50 до 600			
Время нагрева воды до начала кипения, мин	3		5	
Масса, кг	7,5		8,5	

* - указанная производительность изделия обеспечивается при температуре подводимой холодной воды не менее +20°C.

3. ТРЕБОВАНИЯ ПО ТЕХНИКЕ БЕЗОПАСНОСТИ И ПОЖАРНОЙ БЕЗОПАСНОСТИ

3.1. Кипятильник выполнен с защитой от поражения электрическим током по классу 1 по ГОСТ Р 52161.1, степень защиты по ГОСТ 14254 – IP20.

3.2. Кипятильник необходимо подключать к электрической сети, имеющей защитное заземление. Электроподключение изделия должно производиться с использованием кабеля с сечением каждого провода не менее 2,5 мм² (для меди), и согласно схеме подключения указанной на наклейке изделия на задней панели.

3.3. Перед включением необходимо убедиться в целостности корпуса и электроподводки. Не допускается эксплуатация кипятильника с поврежденным корпусом или электроподводкой.

3.4. Перед эксплуатацией необходимо убедиться в герметичности подводящих трубопроводов и емкостей кипятильника.

3.5. Кипятильники относятся к изделиям, работающим под надзором

ВНИМАНИЕ! Все работы, связанные с техническим обслуживанием, ремонтом и монтажом, производятся при холодных ТЭНах и на отключенном от электросети кипятильнике .

ВНИМАНИЕ! Не снимайте крышку при работающем кипятильнике во избежание ожога паром и кипятком.

ВНИМАНИЕ! При открывании крана для слива кипятка соблюдайте осторожность.

ВНИМАНИЕ! Запрещается мыть кипятильник под струей воды.

4. УСТРОЙСТВО КИПЯТИЛЬНИКА

1	Панель передняя	13	Лампа «Нагрев»
2	Панель задняя	14	Лампа «Налив»
3	Крышка	15	Контактор
4	Кипятильный сосуд	16	Реле промежуточное РЭК 77/4 10 А
5	Сборник кипятка	17	Датчик выключения ТЭНов (поплачковый)
6	Крышка кипятильного сосуда	18	Датчик сухого хода (поплачковый)
7	Кран отбора кипятка	19	Датчик уровня воды (поплачковый)

8	Электронагреватели (ТЭНы)	20	Винт заземления
9	Электромагнитный клапан 3/4"	21	Колодка клеммная
10	Шланг подвода воды Øвнут. 10мм	22	Опора регулируемая
11	Труба выхода избытка пара 1/2"		
12	Выключатель «Сеть»		

На рисунке 1 показаны компоненты кипятильника КНЭМ-100.

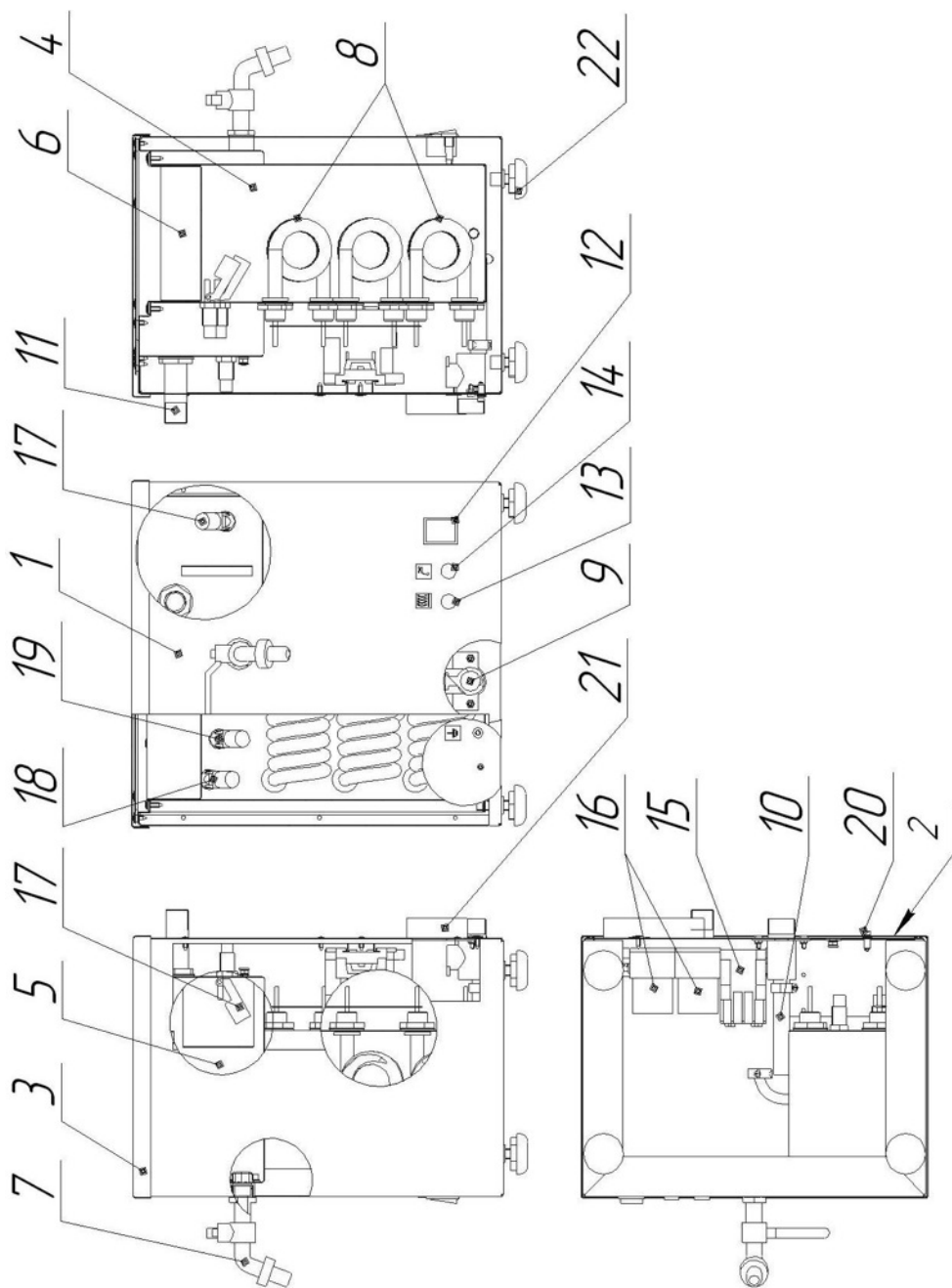


Рисунок 1.

Кипятильник состоит из следующих основных компонентов:

- панель передняя (1) и панель задняя (2), соединённые саморезами и закрытые сверху крышкой (3);
- кипятильный сосуд (4) и сборник кипятка (5) представляют собой сварную конструкцию, на которую устанавливают крышку кипятильного сосуда (6) (с использованием прокладки);
- кран отбора кипятка с удлинителем 1/2" (7) предназначен для слива кипятка из сборника кипятка (5);
- электронагреватели (8) устанавливаются в кипятильный сосуд (4);
- электромагнитный клапан 3/4" (9) предназначен для подачи воды в кипятильный сосуд (4);
- шланг подвода воды Ø внут. 10мм (10) передаёт воду от электромагнитного клапана (9) к трубке, приваренной к кипятильному сосуду (4);
- труба выхода избытка пара (11), служит для выпуска избыточного давления из полости сборника кипятка, перед эксплуатацией кипятильника на данную трубку установить сливной шланг внутренним диаметром 21 мм или с гайкой 1/2";
- выключатель «Сеть» (12) служит для включения кипятильника;
- лампочка «НАГРЕВ» (13) и лампочка «НАЛИВ» (14), сигнализирующих о наличии напряжения, включении электронагревателей и достижения кипятка максимального уровня в сборнике кипятка;
- контактор (15) и реле промежуточное РЭК 77/4 10 А (16) служат для работы электронагревателей и датчиков;
- выключения электронагревателей (17) выключает ТЭНы при достижении воды в сборнике кипятка (5) определённого уровня;
- датчик сухого хода (18) выключает электронагревательные элементы при недостаточном количестве воды в кипятильном сосуде (4);
- датчик уровня воды (19) выключает подачу воды клапаном соленоидным при достижении водой определённого уровня в кипятильном сосуде (4);
- винт заземления (20);
- колодка клеммная (21) предназначена для подключения изделия к электросети;
- опора регулируемая (22) предназначена для установки изделия на плоскую поверхность и выравнивания его по уровню.

5 УСТАНОВКА, ПОДКЛЮЧЕНИЕ И ПОРЯДОК РАБОТЫ КИПЯТИЛЬНИКА

5.1 Установка кипятильника.

Снимите упаковку с оборудования, удалите защитную пленку с внешних панелей. Используйте растворитель (например, изопропиловый спирт), чтобы удалить любые остатки клея, оставшиеся на панелях. Применяемый растворитель должен быть безопасен для здоровья, и при его использовании должна быть обеспечена необходимая вентиляция в зоне применения. Установить опоры-ножки и отрегулировать устойчивое положение кипятильника на рабочей поверхности (при установке на подставку ножки возможно не потребуются). Кипятильник устанавливается на устойчивом горизонтальном основании, на расстоянии не менее 500 мм от легковоспламеняющихся предметов.

Установить сливной кран. При установке крана для герметизации соединения рекомендуется использовать силиконовую прокладку 1/2" или фум-ленту.

5.2 Подключение кипятильника.

Подключение к сети холодного водоснабжения должно проводиться с использованием фильтров грубой и тонкой очистки. Дополнительно необходимо устанавливать умягчитель воды, обеспечивающий жёсткость воды подаваемой в оборудование 7 – 12 dF.

Подключение слива. На сливную трубу (11) установить шланг (для слива воды в канализацию). Сливной шланг внутренним диаметром 21 мм или с гайкой 1/2"

Произвести подключение изделия к электросети. Для подключения к электросети необходимо открыть крышку клеммной колодки и произвести подключение согласно схеме (см. Приложение 1). При подключении использовать кабель ПВС с сечением проводов не менее 2,5 мм² (для меди). Электроподключение от распределительного щита производить через отдельный автоматический выключатель (20...25 А). Электроподключение изделия необходимо производить с использованием УЗО.

После подключения крышку колодки установить в закрытое положение.

5.3 Порядок работы кипятильника.

Включение кипятильника производится нажатием кнопки на выключателе на передней панели.

Во время работы кипятильника вода из водопровода поступает через шланг подвода воды (10) непосредственно в кипятильный сосуд (4), при этом загорается лампа «Налив» (14), о наличии напряжения сигнализирует выключатель «СЕТЬ» (12). При достижении воды уровня датчика «сухого хода» включаются ТЭНы (8), загорается лампочка «НАГРЕВ» (13). При достижении уровня воды «датчика уровня воды» гаснет лампа «Налив».

Во время работы кипятильника происходит перелив кипятка из кипятильного сосуда в сборник кипятка, что исключает перемешивание некипячёной воды с кипятком. Из сборника кипятка вода сливается через кран (7).

При работе изделия происходит долив некипячёной воды в кипятильный сосуд об этом сигнализирует кратковременная работа лампы «Налив».

Примечание: При первом запуске кипятильника, в течение 15 минут кипятком слить в канализацию для удаления из внутренней полости кипятильника частиц, попадающих во время транспортировки.

6. ВОЗМОЖНЫЕ ПРИЧИНЫ ОТКАЗОВ И СПОСОБЫ ИХ УСТРАНЕНИЯ

Поломка	Причина	Решение проблемы
Изделие не включается	Отсутствует напряжение в электросети.	Восстановите напряжение в электросети <u>(работа выполняется специалистом)</u>
	Электрическое подключение к источнику энергии произведено не правильным образом.	Проверьте электроподключение оборудования к основному источнику питания. <u>(работа выполняется специалистом)</u>
Отсутствует подача воды в кипятильник	Вентиль подачи воды закрыт	Откройте кран подачи воды <u>(выполняется самостоятельно)</u>
	Подключение к водопроводу не было произведено правильным образом	Проверьте правильность подключение к сети холодного водоснабжения <u>(работа выполняется специалистом)</u>
	Произошёл срыв шланга (шлангов) с трубки подачи. Дефект шланга. Ослабление хомутов крепления	Перекрыть подвод воды. Слить остатки воды из кипятильника. Перевернуть кипятильник. Проверить соединение шланга подвода воды с клапаном соленоидным и трубкой. При необходимости провести замену шланга или червячных хомутов. Восстановить подвод воды к кипятильнику. <u>(работа выполняется специалистом)</u>
	Недостаточное давление воды в сети холодного водоснабжения	Проверить давление при помощи манометра (уровень давления согласно паспорту или руководству) <u>(работа выполняется специалистом)</u>
Отсутствие сигнализации «Нагрев» и (или) «Налив»	Выход из строя лампы сигнализации или обрыв соединения лампы	Необходимо провести проверку электроподключения лампы или замену лампы <u>(работа выполняется специалистом)</u>
Отсутствие нагрева воды	отказ датчика сухого хода, зашлаковка	Заменить датчик сухого хода, либо провести работы по очистке датчика от шлака <u>(работа выполняется специалистом)</u>
	обрыв соединения датчика сухого хода	Восстановить электроподключение датчика <u>(работа выполняется специалистом)</u>

	выход из строя реле работы датчика сухого хода	Необходимо провести проверку электроподключения реле соответствующего датчика или провести замену реле (работа выполняется специалистом)
Отсутствие выключения подачи воды (лампа налив горит постоянно!)	отказ датчика уровня воды, зашлаковка	Заменить датчик уровня воды, либо провести работы по очистке датчика от шлака (работа выполняется специалистом)
	обрыв соединения датчика уровня воды	Восстановить электроподключение датчика (работа выполняется специалистом)
	выход из строя реле работы датчика уровня воды	Необходимо провести проверку электроподключения реле соответствующего датчика или провести замену реле (работа выполняется специалистом)
После перекрытия крана слива кипятка (без выключения изделия выключателем) по прошествии нескольких минут (1...3 мин) выключение изделия не произошло (кипяток сливается через трубу слива в канализацию)	отказ аварийного датчика, зашлаковка	Заменить аварийный датчик, либо провести работы по очистке датчика от шлака (работа выполняется специалистом)
	обрыв соединения аварийного датчика	Восстановить электроподключение датчика (работа выполняется специалистом)
	выход из строя реле работы аварийного датчика	Необходимо провести проверку электроподключения реле соответствующего датчика или провести замену реле (работа выполняется специалистом)
Нарушение герметичности соединения (соединений)	Разрыв прокладочного материала, разрыв слоя герметика	Выявить место негерметичности, при необходимости заменить прокладку, используя силиконовые прокладки. При устранении негерметичности с использованием герметика применять герметик Loctite 5331. (работа выполняется специалистом)

Отказ отдельного элемента кипятильника не означает окончательной поломки изделия!

7. ОБСЛУЖИВАНИЕ КИПЯТИЛЬНИКА И ЗАПАСНЫЕ ЧАСТИ

7.1. Все работы по обслуживанию кипятильника проводятся при отключенном от электрической сети изделии.

7.2. Техническое обслуживание проводят не реже одного раза в шесть месяцев, если жесткость воды повышенная, то рекомендуется техническое обслуживание проводить два раза в месяц.

При техническом обслуживании проводятся следующие работы:

- проверка исправности защитного заземления;
- проверка исправности электропроводки, работы сигнальных ламп;

- проверка исправности уплотнений;
- проверка отключения ТЭНов в случае «сухого хода»;
- проверка состояния кипятильного резервуара, ТЭНов, датчиков
- на наличие накипи.

Раз в полгода с момента запуска в эксплуатацию необходимо удалять накипь с применением средств по уходу за кухонной посудой (питьевая сода, уксус, «Антинакипин» и т.д.). Возможно применение растворов лимонной или уксусной кислоты. Вышеуказанные растворы готовят путем тщательного растворения кислот в воде: 5 чайных ложек лимонной кислоты или 0,025 л неразбавленного уксуса (78%) растворяют в 1л воды (объем кипятильного сосуда – 4 л). Влить приготовленный раствор в кипятильный сосуд, ТЭН-ы должны быть закрыты водой, дать закипеть раствору, выключить кипятильник на 5 минут. Повторить процесс 2-3 раза, дать остыть, вылить раствор, провести чистку и вымыть чистой водой. Рекомендуется после чистки первую порцию кипятка слить.

Перед использованием средств для удаления накипи слить воду из сборника кипятка (открыв кран и подождав прекращения вытекания кипятка). Наклонить кипятильник на левую сторону (если смотреть спереди). Снять шланг (10) с трубки подвода воды, ослабив хомут. Слить воду (подставив под кипятильником сосуд ёмкостью не менее 5 литров). Наклонить кипятильник таким образом, чтобы трубка подвода воды находилась в вертикальном положении, залить в кипятильный сосуд подготовленную жидкость для удаления накипи, установить шланг на место, закрепив хомут. Поставить кипятильник в рабочее положение, подключить его к электросети, включить и прокипятить жидкость для удаления накипи в течение 3...4 минут или до момента выключения кипятильника. После этого включить подачу воды к кипятильнику, включить его и сливать кипяток в течение 15 минут.

7.3 Любая необходимая замена запчастей должна производиться с применением разрешенных (оригинальных) запасных частей. Не закрепляйте или не меняйте какие-либо части кипятильника, к которым не даны пояснения в данном паспорте. Любой вид технического обслуживания должен производиться только уполномоченным персоналом. При запросе запасных частей, пожалуйста, укажите следующее информацию:

Модель изделия и серийный номер (расположены на шильдике).

Информация по запасным частям, комплектующим и материалам предоставляется специализированной организации.

8. КОМПЛЕКТ ПОСТАВКИ

1	Кипятильник КНЭМ-50*	1 шт.
2	Кран шаровой угловой	1 шт.
3	Паспорт (Руководство по эксплуатации)	1 шт.

4	Опора – ножка регулируемая	4 шт.
---	----------------------------	-------

Примечание:* зависит от модели кипятильника.

9. СВИДЕТЕЛЬСТВО О ПРИЕМКЕ

Кипятильник _____,
 номер _____ соответствует 5151-003-55319869-2011
 и признан годным для эксплуатации.
 Дата выпуска _____

10. СВИДЕТЕЛЬСТВО ОБ УПАКОВКЕ

Кипятильник упакован ООО «Итерма» согласно требованиям,
 предусмотренным технической документацией.

Упаковку произвел _____ м.п.
 (дата, подпись)

Изделие принял _____ м.п.
 (дата, подпись)

11. АКТ ПУСКА ИЗДЕЛИЯ В ЭКСПЛУАТАЦИЮ

Настоящий акт составлен на изделие производства ООО «Итерма»

 (тип, заводской номер изделия и дата изготовления изделия)

владельцем

 (наименование и адрес организации)

 (должность, Ф.И.О. представителя организации)

и представителем специализированной организации _____

 (наименование организации)

механиком _____

 (должность, Ф.И.О. представителя организации)

 (номер диплома, удостоверения специалиста)

и удостоверяет, что:

- нагревательные элементы оборудования исправны.

- кипятильник пущен в эксплуатацию и принят на обслуживание в соответствии с договором № _____ от “ ____ ” _____ 20 ____ г. между владельцем оборудования и специализированной организацией _____

Акт составлен и подписан:

Владелец оборудования

**Представитель
специализированной организации**

(подпись)

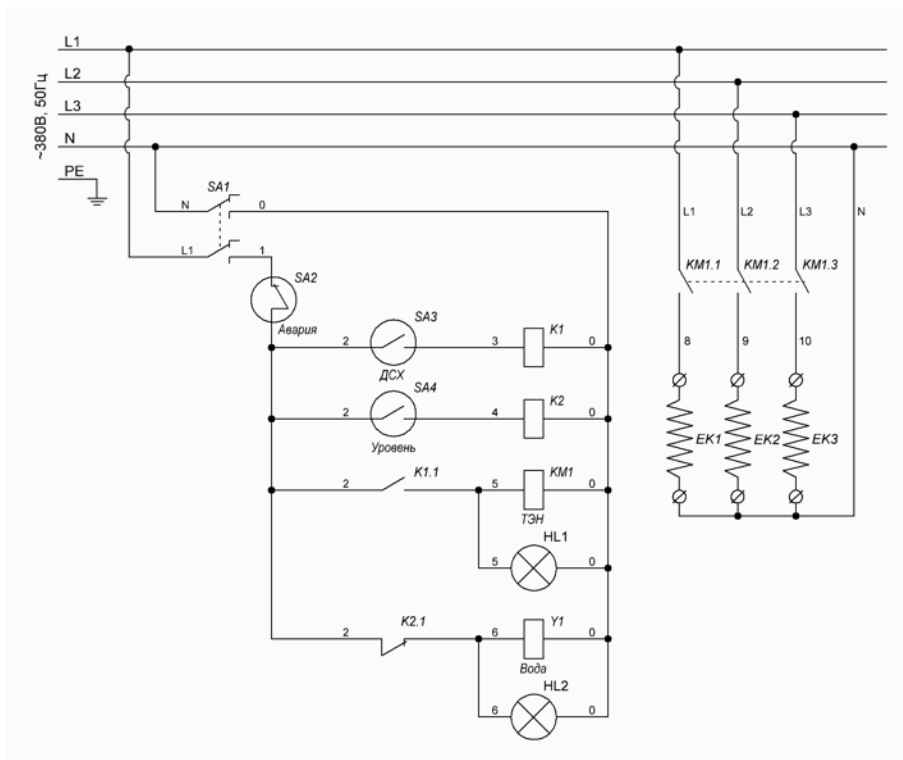
(подпись)

М.П.

М.П.

“ ____ ” _____ 20 ____ г.

Приложение 1



Примечание: Для моделей кипятильников КНЭМ-50 и КНЭМ-50Н позиция ЕК3 отсутствует.

Поз. обозначение	Наименование	Кол.	Примечание
SA1	Переключатель IRS-201-1с	1	
SA2-SA4	Датчик герконовый	3	
HL1, HL2	Лампа термостойкая красная АСН 1-220-2-1-1	2	
K1, K2	Реле промежуточное РЭК 77/4	2	220В
KM1	Контактор КМ 11810	1	18А, 220В
Y1	Клапан соленоидный	1	220В
EK1-EK3	ТЭН	3	3,0кВт, 220В

Схема электрическая принципиальная

Приложение 2

УЧЕТ ТЕХНИЧЕСКОГО ОБСЛУЖИВАНИЯ

Дата	Вид технического обслуживания	Замечания о техническом обслуживании	Должность, фамилия и подпись ответственного лица
------	-------------------------------	--------------------------------------	--

--	--	--	--

ГАРАНТИЙНЫЙ СЕРТИФИКАТ

Печать и подпись продавца

ФИРМА
ДАТА
АДРЕС
МОНТАЖА

- Предприятие - изготовитель гарантирует нормальную работу изделия в течение 12 месяцев со дня продажи при условии соблюдения правил, изложенных в настоящем руководстве по эксплуатации.
- Гарантия не распространяется в случае выхода изделия из строя по вине потребителя из-за несоблюдения требований, изложенных в настоящем руководстве по эксплуатации.
- Обмен и возврат изделий надлежащего качества осуществляется в течение 15 дней со дня приобретения изделия только при соблюдении следующих условий:
 - наличие паспорта на данное изделие;
 - наличие платежного документа;
 - наличие заводской упаковки;
 - изделие должно иметь чистый внешний вид без механических повреждений;
 - не производился не санкционированный ремонт.
- Гарантийный срок хранения – 6 месяцев со дня выпуска. В случае превышения гарантийного срока хранения, гарантийный срок эксплуатации 12 мес. исчисляется с даты выпуска изделия.
- В течение гарантийного срока предприятие-изготовитель гарантирует безвозмездное устранение выявленных дефектов изготовления и замену вышедших из строя составных частей изделия, произошедших не по вине потребителя, при соблюдении потребителем условий транспортирования, хранения и эксплуатации изделия.
- Гарантия не распространяется на лампы освещения, установленные на изделий или представляемые в комплекте с изделием.
- Гарантия не распространяется на уплотнения в случае применения агрессивных и абразивных средств чистки изделия.
- Все рекламационные детали, узлы и комплектующие изделия должны быть возвращены заводу-изготовителю для анализа и принятия мер к дальнейшему предотвращению их появления.
- Рекламация рассматривается только в случае поступления отказавшего узла, детали или комплектующей изделия с указанием номера изделия, даты изготовления, даты установки и подключения, копии договора с обслуживающей специализированной организацией, имеющей лицензию и (или) копию удостоверения механика, обслуживающего изделие.
- Рекламации предприятию изготовителю направляются потребителем в порядке и сроки, предусмотренные ФЗ "О защите прав потребителей" от 09.01.1996 г. с изменениями и дополнениями от 17.12.1999 и 30.12.2001. Гражданским кодексом РФ (части первая, вторая, третья) с изменениями и дополнениями от 20.02.1996, 24.10.1997, 08.07.1999, 17.12.1999, 16.04.2001, 15.05.2001, 26.11.2001, 21.03.2002, а также Постановлением Правительства РФ от 19.01.1998 №55 "Об утверждении Правил продажи отдельных видов товаров, перечня товаров длительного пользования, на которые не распространяется требования покупателя о безвозмездном предоставлении ему на период ремонта или замены аналогичного товара, и перечня непродовольственных товаров надлежащего качества, не подлежащих возврату или обмену на аналогичный товар других размера, формы, габарита, фасона, расцветки и (или) комплектации" с изменениями и дополнениями от 06.02.2002г.
- Претензии предприятием – изготовителем не принимаются при отсутствии заполненного акта пуска изделия в эксплуатацию (раздел 11 настоящего паспорта), в случае нарушения условий хранения,

транспортирования, монтажа и эксплуатации изделия. Акт заполняется представителем сервисной организации.

РОССИЙСКАЯ ФЕДЕРАЦИЯ
СЕРТИФИКАТ СООТВЕТСТВИЯ
(обязательная сертификация)



№ C-RU-AB02.B.03075
(номер сертификата соответствия)

ТР 0881290
(учетный номер бланка)

ЗАЯВИТЕЛЬ ООО «Итерма». Адрес: 150000, г. Ярославль, пр-т Машиностроителей, 83. ОГРН: 1077604008789. Телефон (4852) 79-50-80, факс (4852) 79-50-80.
(наименование и место нахождения заявителя)

ИЗГОТОВИТЕЛЬ ООО «Итерма». Адрес: 150000, г. Ярославль, пр-т Машиностроителей, 83. ОГРН: 1077604008789. Телефон (4852) 79-50-80, факс (4852) 79-50-80.
(наименование и место нахождения изготовителя продукции)

ОРГАН ПО СЕРТИФИКАЦИИ ООО "ВСЦ МИРАТЕКС", ул. Флотская, д. 5А, ком. 314, г. Москва, Россия 125493, тел. (495) 225-52-70, факс (495) 225-52-70. ОГРН: 1067761261347. Аттестат рег. № РОСС RU.0001.11AB02 выдан Федеральным агентством по техническому регулированию и метрологии.

ПОДТВЕРЖДАЕТ, ЧТО Оборудование тепловое для предприятий торговли, общественного питания в комплекте с

ПРОДУКЦИЯ принадлежностями, согласно приложению (бланк № 0125294). Серийный выпуск.
(информация об объекте сертификации)

код ОК 005 (ОКП)
51 5120

СООТВЕТСТВУЕТ ТРЕБОВАНИЯМ Технический регламент о безопасности **ТЕХНИЧЕСКОГО РЕГЛАМЕНТА** машин и оборудования (Постановление (ТЕХНИЧЕСКИХ РЕГЛАМЕНТОВ) Правительства РФ от 15.09.2009 N 753)

(наименование технического регламента (технических регламентов), на соответствие требованиям которого (которых) проводилась сертификация)

код ЕКПС

код ТН ВЭД России
8419 81 990 0

ПРОВЕДЕННЫЕ ИССЛЕДОВАНИЯ Протоколы испытаний № 424-335-0412-433-335-0412 от (ИСПЫТАНИЯ) и ИЗМЕРЕНИЯ 26.04.2012 г., выданные ИЛ ООО «Сервистехнопром» (Атт. аккр. № РОСС RU.0001.21MT82), 119019, г. Москва, Большой Афанасьевский переулок, д. 27, стр. 1а.

ПРЕДСТАВЛЕННЫЕ ДОКУМЕНТЫ Техническая документация изготовителя.

(документы, представленные заявителем в орган по сертификации в качестве доказательств соответствия продукции требованиям технического регламента (технических регламентов))

СРОК ДЕЙСТВИЯ СЕРТИФИКАТА СООТВЕТСТВИЯ с 27.04.2012 по 26.04.2014



Руководитель
(заместитель руководителя)
органа по сертификации
подпись, инициалы, фамилия

В.К. Микориндо

Эксперт (эксперты)
подпись, инициалы, фамилия

В.В. Шильдин



РОССИЙСКАЯ ФЕДЕРАЦИЯ

ПРИЛОЖЕНИЕ

к СЕРТИФИКАТУ СООТВЕТСТВИЯ № C-RU.AB02.B.03075

(обязательная сертификация)

ТР 0125294

(учетный номер бланка)

Перечень продукции, на которую распространяется действие сертификата соответствия

код ОК 005 (ОКП) код ТН ВЭД России	Наименование, типы, марки, модели однородной продукции, составные части изделия или комплекса	Обозначение документации, по которой выпускается продукция
51 5120 8419 81 990 0	Оборудование тепловое для предприятий торговли, общественного питания в комплексе с принадлежностями.	ТУ-5151-003-55319869-2011
51 5129	пароконвектоматы, модели: Ш(Ж, П), G, шкафы пекарские, модели: Ш (Ж, П), P, MD, ML, котилни электрические, модели К(Э, ЭМ), шкафы расточные, модели: Ш (Р, Ж, П), PR, L, диспенсеры, модели: Д (Э, С), пицца-печь, модели: ML, ППЭ, Pizza	
51 5125	кипятильники, модели: КЭ, КНЭ, К (П, Э), КНЭМ,	
51 5122	плиты кухонные электрические, модели П (КЭ, К, ЭЖ, Э, Ж, КИ),	
51 5127	мармиты электрические, модель: М(Э),	
51 5124	сковороды электрические; модели С (К, КО), фритюрницы, модели: ФР, грили, модель: ГР,	
51 5121	котлы стационарные пищеварочные электрические, модели: К(П,Э),	



Руководитель
(заместитель руководителя)
органа по сертификации
подпись, инициалы, фамилия

[Handwritten signature]
В.К. Микориндо

Эксперт (эксперты)
подпись, инициалы, фамилия

[Handwritten signature]

В.В. Шильдин



