

513121

(Код продукции)

Утверждён

В628.00.00.00.000РЭ-ЛУ

**ПЕЧЬ ЭЛЕКТРИЧЕСКАЯ
РОТАЦИОННАЯ КОНВЕКЦИОННАЯ
«МУССОН-РОТОР» МОДЕЛЬ 55-02**

**РУКОВОДСТВО ПО ЭКСПЛУАТАЦИИ
В628.00.00.00.000РЭ**



Производитель: ЗАО НПП фирма «Восход»

Юридический адрес:

Россия, 410004, г.Саратов, ул. Астраханская, д.21.

Почтовый адрес:

Россия, 410012, г.Саратов, ул. Сакко и Ванцетти, д. 14.
Телефоны: (845-2) 27-44-75; 72-15-84; 48-96-34

Изделие: Печь электрическая ротационная конвекционная «Муссон-ротор»

Тип модель 55-02

Технические условия: ТУ 5131-160-12217395-2013

Указанное изделие соответствует требованиям:

ГОСТ 12.2.124-2013

ГОСТ 26582-85

ГОСТ 31529-2012

Изделие сертифицировано на соответствие требованиям ТР ТС 010/2011



Сертификат № TC RU C-RU.AE81.V.00901 срок действия с 04.09.2013 по 03.09.2018
Выдан органом по сертификации продукции и услуг ООО «Южный центр сертификации и испытаний» Россия, 344000, г. Ростов-на-Дону, пр. Соколова, 58

Качество изделия гарантировано интегрированной системой менеджмента.



Данный продукт произведен под контролем внедренной системы менеджмента качества, соответствующей международному стандарту ISO 9001:2008, независимо сертифицированной LRQA.
Сертификат соответствия №SPB0006307



Данный продукт разработан и произведен в соответствии с внедренной системой безопасности пищевой продукции HACCP и Codex Alimentarius.
Сертификат соответствия №SPB0006307/A

Содержание

1	Общие указания	4
2	Правила безопасности.....	5
3	Информация об изделии. Технические характеристики	6
4	Комплектность.....	8
5	Устройство и работа.....	9
6	Монтаж	15
7	Подготовка к работе.....	20
8	Программирование работы печи	24
9	Порядок работы	25
10	Возможные неисправности, перечень критических отказов	29
11	Техническое обслуживание, ремонт, критерии предельных состояний	31
12	Правила транспортирования и хранения	35
13	Вывод из эксплуатации и утилизация	35
14	Свидетельство о приёмке	36
15	Гарантии изготовителя	37
	Приложение А	38
	Приложение Б.....	39
	Приложение В	40
	Приложение Г.....	41
	Лист регистрации изменений	42

1 ОБЩИЕ УКАЗАНИЯ

1.1 Настоящее руководство по эксплуатации предназначено для квалифицированного обслуживающего персонала.

1.2 Руководство содержит необходимые сведения по устройству, принципу действия печи электрической ротационной конвекционной «Муссон-ротатор» модель 55-02 (далее – печь) и важные указания для ее безопасного монтажа, пуска, регулирования на месте применения, правильной и безопасной эксплуатации и технического обслуживания.

1.3 Руководство должно соблюдаться всеми специалистами, работающими с печью.

1.4 Для поддержания печи в рабочем состоянии в гарантийный период изделие комплектуется комплектом запасных частей.

1.5 Комплект запасных частей входит в стоимость печи и не восполняется.

1.6 Поставка деталей, вышедших из строя в период гарантийного срока по вине потребителя, а также деталей, вышедших из строя по окончании гарантийного срока, производится в согласованные сроки за отдельную плату.

1.7 Фирма оставляет за собой право вносить изменения в конструкцию печи, не ухудшающие ее качества и потребительские свойства, без отражения в данном руководстве по эксплуатации.

ВНИМАНИЕ: ХРАНЕНИЕ ШТАТНОЙ УПАКОВКИ НА ПЕРИОД ГАРАНТИЙНОГО СРОКА ЭКСПЛУАТАЦИИ ОБЯЗАТЕЛЬНО.

1.8 Гарантии и ответственность

Нормальная работа печи гарантируется только при соблюдении указаний руководства по эксплуатации.

Фирма не принимает рекламации по выполнению гарантийных обязательств и не несёт ответственности

при нанесении ущерба людям и поломке оборудования, произошедшим по следующим причинам:

- если печь используется не по назначению
- при некомпетентном проведении монтажа, ввода в эксплуатацию, обслуживания
- при эксплуатации печи с повреждёнными или неисправными предохранительными устройствами или неправильном их монтаже
- при несоблюдении указаний руководства по эксплуатации
- при самостоятельном внесении изменений в конструкцию печи
- при некомпетентно проведенных ремонтных работах
- из-за дефектов на линии подачи электроэнергии
- при замене оригинальных деталей изготовителя печи другими деталями
- при наличии механических повреждений, полученных при транспортировании
- при форс-мажорных обстоятельствах.

1.9 Назначенный срок службы.

Назначенный срок службы - 10 лет. Начало действия - с даты ввода в эксплуатацию изделия. По истечению данного срока печь должна быть выведена из эксплуатации для проведения анализа технического состояния. После чего принимается решение о ремонте, списании, либо установлении нового назначенного срока службы.

Анализ технического состояния печи и принятие решения о ремонте, списании, установлении нового назначенного срока службы принимает организация эксплуатирующая печь.

2 ПРАВИЛА БЕЗОПАСНОСТИ

2.1 Печь сконструирована и изготовлена в соответствии с действующими нормами и правилами, гарантирующими безопасную эксплуатацию, но некомпетентное использование может привести к возникновению ситуаций, представляющих угрозу для жизни и здоровья пользователей и третьих лиц, к повреждению оборудования или порче имущества.

Чтобы не допустить возникновения опасных ситуаций необходимо:

- использовать печь только по назначению
- соблюдать все указания по безопасности, приведенные в настоящем руководстве
- проводить проверку предохранительных устройств не реже одного раза в квартал и при первоначальном включении.

2.2 При монтаже, подготовке к использованию, эксплуатации, техническом обслуживании и ремонте печи, наряду с соблюдением требований безопасности, изложенных в настоящем руководстве по эксплуатации, необходимо строго соблюдать региональные правила безопасности, правила безопасности, действующие в хлебопекарном производстве, и правила безопасности при работе с электрическим оборудованием.

2.3 Работы по монтажу, пуску, техническому обслуживанию и ремонту печи должны производиться только лицами, обученными безопасным методам работы и имеющими знания, права и полномочия на работы с данным оборудованием.

2.4 К обслуживанию печи допускается только квалифицированный персонал.

К квалифицированному персоналу относятся лица, имеющие право и полномочия, изучившие настоящее руководство по эксплуатации, действующие правила по безопасности, производственную инструкцию по технике безопасности, а также прошедшие обучение правилам безопасности на рабочем месте.

2.5 Работы с электрооборудованием печи разрешается проводить только специалистам по электрооборудованию.

2.6 Отсеки с электрооборудованием и шкаф управления должны быть постоянно закрыты.

2.7 **Объяснение применяемых в изделии символов:**



- Предупреждающий знак: **Осторожно! Электрическое напряжение.**

Данный символ наносится на дверках и крышках, закрывающих доступ к электрическим элементам, которые могут привести к поражению током.

2.8 Печь должна быть надёжно заземлена. Заземление должно быть выполнено в соответствии с «Правилами устройства электроустановок» (ПУЭ).

2.9 Повреждённые электрические кабели необходимо немедленно заменить.

ВНИМАНИЕ: ЛЮБЫЕ ПОДКЛЮЧЕНИЯ К МИКРОПРОЦЕССОРНОМУ КОНТРОЛЛЕРУ ДОЛЖНЫ ПРОИЗВОДИТЬСЯ ПРИ ОТКЛЮЧЕННОМ ЭЛЕКТРОПИТАНИИ.

ВНИМАНИЕ: ПРИ РАБОТЕ С ПЕЧЬЮ, ВО ИЗБЕЖАНИЕ ПОЛУЧЕНИЯ ОЖОГОВ ПРИ ОТКРЫВАНИИ ДВЕРИ, НЕОБХОДИМО:

- ПРИОТКРЫВАТЬ ДВЕРЬ ПЕКАРНОЙ КАМЕРЫ НА 70-100 ММ,
- СДЕЛАТЬ ПАУЗУ ДЛЯ УДАЛЕНИЯ ПАРА ИЗ ПЕКАРНОЙ КАМЕРЫ ЧЕРЕЗ ВЫТЯЖНОЙ КОЗЫРЕК, ОТКРЫТЬ ДВЕРЬ НАХОДЯСЬ С ЕЁ ВНЕШНЕЙ СТОРОНЫ.

ВНИМАНИЕ: ВО ИЗБЕЖАНИЕ ОЖОГОВ ПРИ КАСАНИИ ГОРЯЧИХ ЧАСТЕЙ ПЕЧИ И СТЕЛЛАЖНОЙ ТЕЛЕЖКИ НЕОБХОДИМО ПОЛЬЗОВАТЬСЯ ЗАЩИТНЫМИ РУКАВИЦАМИ!

ЗАПРЕЩАЕТСЯ:

- ВКЛЮЧАТЬ ПЕЧЬ ПРИ ОТСУТСТВИИ СОЕДИНЕНИЯ ЗАЗЕМЛЯЮЩЕГО ЗАЖИМА ПЕЧИ С ЗАЗЕМЛИТЕЛЕМ, ОТСУТСТВИИ ОДНОЙ, ИЛИ БОЛЕЕ, ФАЗ В ПИТАЮЩЕЙ СЕТИ;
- ПРОВОДИТЬ ТЕХНИЧЕСКОЕ ОБСЛУЖИВАНИЕ, САНИТАРНУЮ ОБРАБОТКУ И УСТРАНЯТЬ НЕИСПРАВНОСТИ БЕЗ ОТКЛЮЧЕНИЯ ПЕЧИ ОТ ЭЛЕКТРОСЕТИ,
- МЫТЬ ПЕЧЬ ВОДЯНОЙ СТРУЕЙ,
- ВКЛЮЧАТЬ ПЕЧЬ, ПРЕДВАРИТЕЛЬНО НЕЗАФИКСИРОВАВ СТЕЛЛАЖНУЮ ТЕЛЕЖКУ.

2.10 При возникновении повышенного шума, появлении запаха горелой изоляции – незамедлительно выключить печь и отключить питание.

2.11 Условия эксплуатации печи должны соответствовать климатическому исполнению УХЛ 4.2 ГОСТ 15150-69. Температура окружающей среды при эксплуатации печи должна быть в пределах от плюс 10 до плюс 35°C.

2.12 При обращении с использованными материалами соблюдать требования по охране окружающей среды.

2.13 Качество электрической энергии, подводимой к печи, должно соответствовать принятым нормам по ГОСТ 32144-2013.

3 ИНФОРМАЦИЯ ОБ ИЗДЕЛИИ. ТЕХНИЧЕСКИЕ ХАРАКТЕРИСТИКИ.

3.1 Печь предназначена для выпечки широкого ассортимента хлеба, хлебобулочных и мучных кондитерских изделий на предприятиях хлебопекарной промышленности и в малых пекарнях.

3.2 Печь может поставляться без системы пароувлажнения для кондитерского производства.

3.3 Печь имеет пекарную камеру с лампами освещения и дверь со стеклом для наблюдения за выпечкой, теплообменник с блоками трубчатых электронагревателей (ТЭН), принудительную циркуляцию воздуха, реверсивно вращающуюся платформу, системы пароувлажнения и пароудаления, и оснащена системой автоматического управления.

3.4 Воздух пекарной камеры принудительно циркулирует по контуру: пекарная камера - теплообменник – пекарная камера. Принудительная циркуляция воздуха обеспечивает выравнивание температуры по всему объёму пекарной камеры.

3.5 Выпечка хлебобулочных и мучных кондитерских изделий производится в кассетах (секциях) хлебных форм или на противнях, загруженных на стеллажную тележку, которая закатывается в пекарную камеру на платформу.

3.6 Система управления обеспечивает ввод с панели управления параметров режима выпечки, запись, сохранение в энергонезависимой памяти и выполнение в автоматическом режиме до 100 различных программ, обеспечивающих гарантированное воспроизведение отработанных режимов выпечки с возможностью коррекции любого параметра.

Система управления печью построена на базе микропроцессорного контроллера и цветной сенсорной панели оператора, с применением пускорегулирующей аппаратуры отечественного и импортного производства, обеспечивающей минимальное техническое обслуживание, высокую надежность в эксплуатации, простой интуитивно понятный интерфейс управления.

3.7 Выполнение цикла выпечки осуществляется в автоматическом режиме в соответствии с заданной оператором рабочей программой.

3.8 Печь обслуживается одним рабочим-пекарем.

3.9 В конструкции печи предусмотрены:

- перенос программ между печами через порт USB;
- автоматическое достижение и поддержание в пекарной камере заданных в программах температур нагрева и выпечки, при непрерывном измерении, контроле и индикации текущих значений температуры, времени и текущего режима работы печи;
- вращение как с реверсом, так и без реверса платформы печи в режиме выпечки;
- автоматическое пароувлажнение в цикле выпечки, возможность дополнительного пароувлажнения, и режим выпечки без пароувлажнения;

- предварительный нагрев пекарной камеры до заданной температуры;
- возможность корректировки текущего значения температуры в пределах ± 15 °С;
- отключение подачи воды в парогенератор и вращения платформы в режиме разогрева печи с возможностью ручного управления вращением платформы;
- остановка вращения платформы, прекращение подачи воды в парогенератор, остановка принудительной циркуляции воздуха, и отключение нагрева при открытии двери пекарной камеры;
- отключение нагрева, периодическое включение/выключение принудительной циркуляции воздуха в режимах автоматического и дополнительного пароувлажнения;
- отключение нагрева, принудительной циркуляции воздуха в режиме выстоя;
- автоматическое включение освещения и вентилятора козырька при открывании двери и автоматическое их выключение при закрывании двери пекарной камеры (при температуре внутри пекарной камеры менее 50 °С вентилятор козырька не включается);
- возможность включения вентилятора козырька и освещения пекарной камеры в любой момент;
- автоматическое и ручное, нажатием клавиши, открывание и закрывание заслонки паросброса;
- автоматическая остановка вращающейся платформы в положении загрузки-выгрузки по окончании цикла выпечки и возможность установки платформы в это положение вне цикла выпечки нажатием клавиши ручного управления;
- продув пекарной камеры с открытой дверью;
- ручное управление оборудованием печи с возможностью визуального контроля управления по индикации клавиш;
- автоматический подсчёт времени наработки печи;
- мониторинг работы оборудования печи с выводом на табло текстовых сообщений о выполняемых режимах работы и возникшей по ходу работы ситуации, и аварийное отключение оборудования печи при возникновении нештатных (аварийных) ситуаций:
 - при срабатывании элементов защиты электродвигателей;
 - при отключении принудительной циркуляции воздуха пекарной камеры;
 - при достижении предельной температуры нагрева 320°С;
- звуковая сигнализация двух типов:
 - прерывисто длинная, соответствующая нормальному завершению режима нагрева или цикла выпечки;
 - прерывисто короткая, соответствующая: срабатыванию элементов защиты электродвигателей, превышению предельной температуры.

3.10 Основные технические характеристики и параметры печи приведены в таблице 1.

Таблица 1

Наименование параметра	Значение параметра
Производительность, шт./за одну выпечку:	
- хлеб пшеничный, ржано-пшеничный (хлебная форма № 7, №10 ГОСТ 17327-95)	90**
- батон 0,5 кг (4 шт. на противне)	64*
- батон 0,3 кг (6 шт. на противне)	108**
- штучные изделия, массой 0,15 кг, (12 шт. на противне)	216**
Вместимость:	
- хлебные формы №7, №10, шт., не более	90**
- противни (плоские или волнистые, размер 450 × 600 мм)	18**
Номинальная потребляемая мощность, кВт	37
Номинальное напряжение, В	3NPE ~ 380
Род тока	переменный,
Частота тока, Гц	50
Диапазон установки температуры в пекарной камере, °С	50 - 300
Расход воды за один цикл пароувлажнения, л/цикл, не более	5
Уровень шума, создаваемый изделием, дБА	70
Габаритные размеры, мм, не более	
- длина	1555
- ширина	1351
- высота	2270
Габаритные размеры по каркасу печи с частично демонтированным оборудованием, мм, не более	
- длина	1555
- ширина	1000
- высота	2000
Площадь выпечки, м ²	4,86**
Масса, кг, не более	830
* При использовании 16 ярусной стеллажной тележки. ** При использовании 18 ярусной стеллажной тележки. Загрузка формовым хлебом 90шт./выпечку указана с учётом применения специальной стеллажной тележки с использованием кассет хлебных форм 5№7 (5№10). При применении стандартной стеллажной тележки загрузка формовым хлебом составляет 54 шт./выпечку с использованием кассет хлебных форм 3№7 (3№10).	

4 КОМПЛЕКТНОСТЬ

4.1 В комплект поставки входит:

– печь	1 шт.
– комплект эксплуатационной документации	1 компл.
– комплект запасных частей	1 компл.
– комплект принадлежностей	1 компл.
– комплект упаковки	1 компл.

В комплект эксплуатационной документации входит:

– руководство по эксплуатации	1 шт.
– руководство оператора В620.00.00.00.000Д1	1 шт.
– технический паспорт на регулятор давления	1 шт.

В комплект запасных частей входит:

– смазка высокотемпературная	0,2 кг
– масло	0,35 кг

В комплект принадлежностей входит:

– герметик силиконовый термостойкий	1 туба
-------------------------------------	--------

В комплект упаковки входит:

– упаковка	2 места
------------	---------

Примечания

1 По согласованию с потребителем, печь комплектуется стеллажными тележками на 13, 14, 15, 16, 18, 20, 22 или 24 ярусов, противнями (плоскими или волнистыми, перфорированными или сплошными) и секциями (кассетами) хлебных форм в необходимых количествах, оплачиваемых отдельно.

2 Для проведения технического обслуживания потребителю необходимо приобрести высокотемпературную смазку в необходимых количествах, оплачиваемую отдельно.

3 Для удобства транспортирования печь поставляется с демонтированным оборудованием.

4 Для сохранности панель оператора демонтируется и укладывается в штатную упаковку.

5 УСТРОЙСТВО И РАБОТА

5.1 Общий вид печи приведен на рисунке 1. В состав печи входит пекарная камера, теплообменник, система принудительной циркуляции воздуха пекарной камеры, системы пароувлажнения и пароудаления, привод вращения платформы, электрооборудование, система управления.

5.2 Воздух пекарной камеры разогревается в теплообменнике поз.29 с помощью трубчатых электронагревателей (ТЭН), циркулируя по контуру: пекарная камера – теплообменник – пекарная камера.

5.3 Принудительная циркуляция осуществляется вентилятором поз.30. Вентилятор втягивает воздух в теплообменник через отверстия в экране поз.27 и нагнетает его через щели жалюзи поз.34 в пекарную камеру.

Термометр сопротивления поз.15 предназначен для измерения температуры в пекарной камере.

Регулировка равномерности выпечки производится изменением щелей жалюзи перемещением уголков. Для увеличения интенсивности выпечки в верхней или нижней части пекарной камеры необходимо увеличить щели соответственно вверху или внизу. Для уменьшения интенсивности выпечки необходимо уменьшить щели.

5.4 В систему пароувлажнения входят:

узел подвода воды, состоящий из фильтра сетчатого поз.58, регулятора давления с манометром поз.59 для регулирования давления воды, крана поз. 44, клапана электромагнитного поз.60, водопроводных труб;

подводка гибкая поз.61;

парогенератор поз.35;

ванночка поз.36 с патрубком поз.22 для удаления излишка воды.

Количество пара определяется длительностью открытия клапана электромагнитного в автоматическом режиме или вручную нажатием соответствующей клавиши на панели оператора.

5.5 Система пароудаления включает в себя канал паросброса поз.33, патрубок пароудаления поз.21 с заслонкой, совмещенной с клапаном паросброса, привод поз.20 заслонки. Управление приводом заслонки осуществляется автоматически и вручную с панели оператора.

Конструкцией печи предусмотрена возможность пароудаления из нижней и, при необходимости, из верхней зоны пекарной камеры путём снятия крышки поз.32.

5.6 Выпечка хлебобулочных и кондитерских изделий производится на противнях или хлебных формах, устанавливаемых на стеллажную тележку. Стеллажная тележка закатывается в пекарную камеру на платформу поз.25 и фиксируется фиксатором поз.31.

Для удобства закатывания стеллажной тележки в пекарную камеру печь снабжена пандусом поз.11.

5.7 Привод вращения платформы поз.18, в соответствии с рисунками 1 и 8 состоит из мотор-редуктора поз.45, фрикционной муфты поз.56, цилиндрической зубчатой пары поз.54, 55 и вала поз.53, передающего через рамку поз.26 вращение на платформу поз.25. Платформа закреплена на подшипниковой опоре поз.24. Остановка вращения платформы в положении «загрузка-выгрузка» происходит от воздействия уголка поз.50 на выключатель поз.51.

5.8 Пекарная камера закрывается дверью поз.1 с запорным механизмом, фиксирующим её в закрытом положении. Запирание осуществляется с помощью запорных ригелей, выдвигаемых установкой рукоятки двери в горизонтальное положение. Дверь имеет смотровое окно для наблюдения за процессом выпечки и крепится к камере шарнирными петлями, имеющими возможность регулировки по высоте и по степени прижатия уплотнения двери к камере.

Для освещения пекарной камеры установлены лампы поз.3.

5.9 Сверху на фронтальной стороне печи закреплен козырек поз.10 с вентилятором поз.9 для улавливания и отведения горячего воздуха и пара, выходящих из пекарной камеры при открывании двери.

5.10 Рым-болты поз.19 предназначены для строповки печи при перемещении.

5.11 Клеммная коробка поз.13 предназначена для подсоединения электропитания печи. Фиксация проводов кабеля от непреднамеренного перемещения осуществляется вводным кабельным зажимом поз.12.


Силовое электрическое оборудование печи размещено в шкафу поз.28 за дверью поз.2 и в шкафу поз.17 на внутренней стороне двери поз.2.


Дверь поз.2 и электрические шкафы поз.17, поз.28 закрываются на замки.

На лицевой панели левой двери поз.2 расположены:

– сенсорная панель оператора поз.6,

– кнопка включения/выключения питания цепей управления печи с клавишами:

– поз.5 «» (Включено) - клавиша включения питания цепей управления,

– поз.4 «» (Выключено) - клавиша выключения питания цепей управления.

Печь оснащена системой автоматического управления, которая обеспечивает отработку цикла выпечки в автоматическом режиме, осуществляет мониторинг работы оборудования, и выполняет безопасное выключение печи, при возникновении аварийных ситуаций.

Управления работой печи осуществляется рабочим пекарем с сенсорной панели оператора поз.6.

Вид сенсорной панели приведён на рисунке 10.

5.12 Схема электрическая принципиальная приведена на рисунке 2, перечень электрических элементов – на рисунке 3, схема электрическая соединений – на рисунке 4.

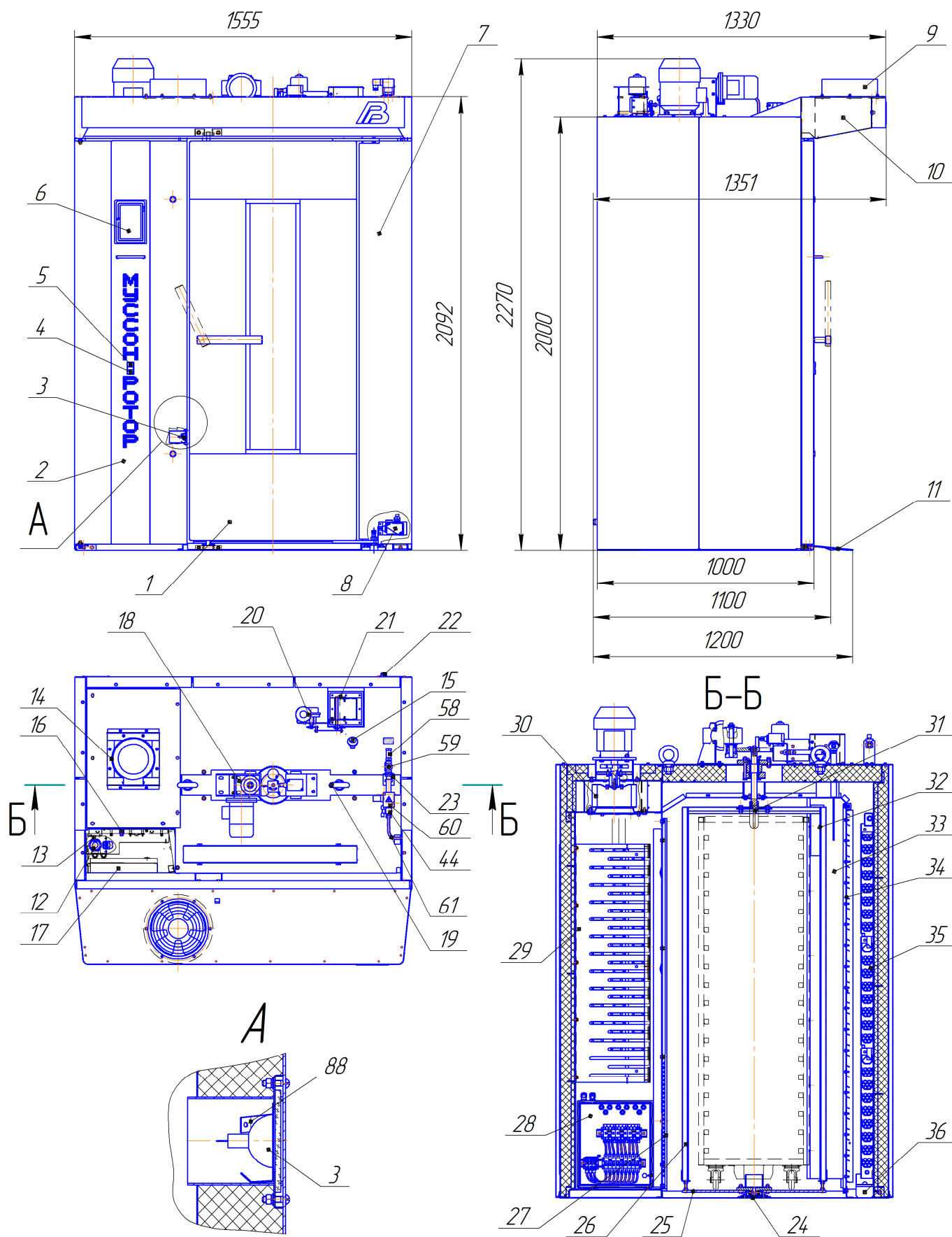
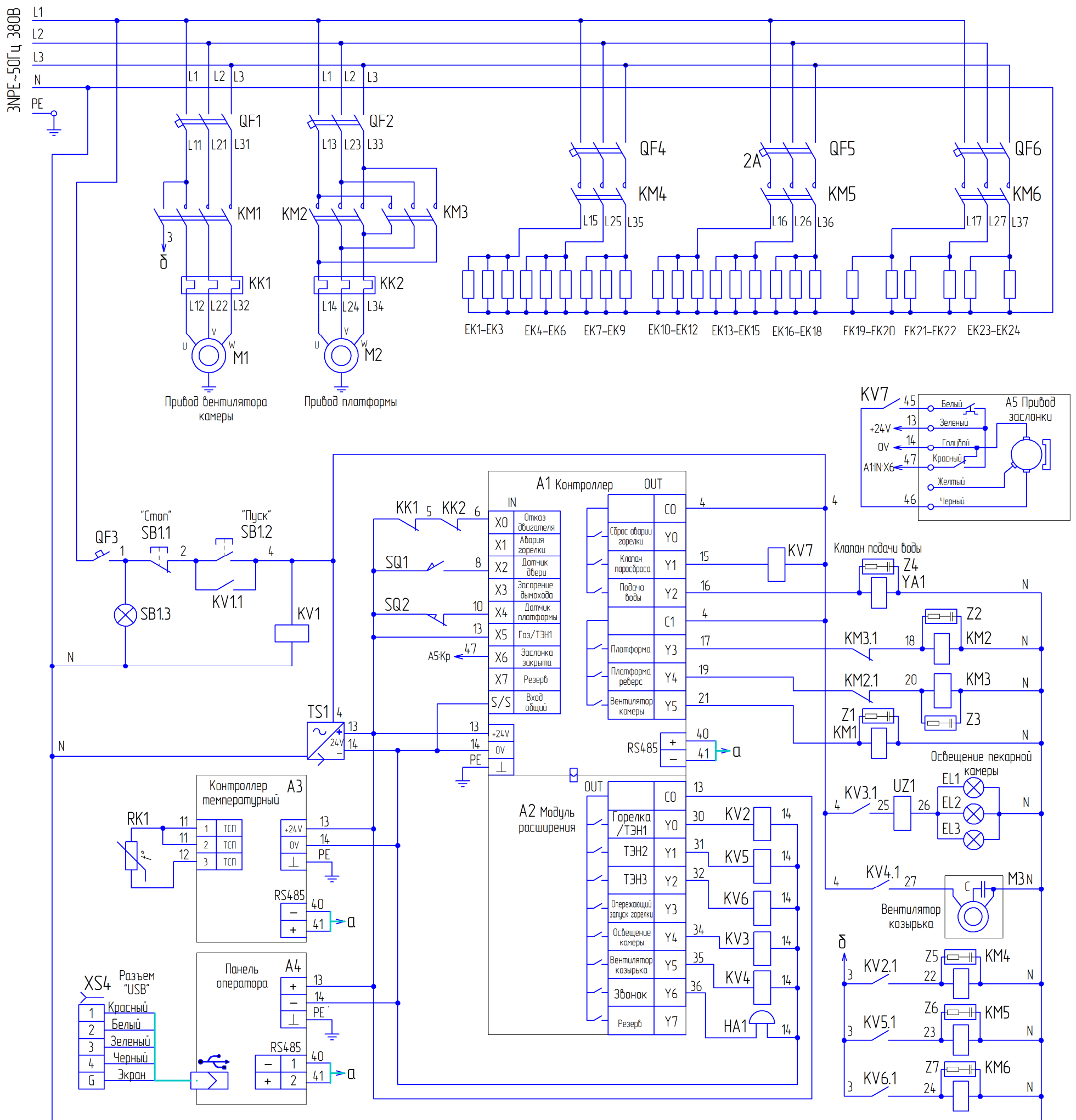


Рисунок 1 - Общий вид печи



SQ1 – разомкнут, когда дверь открыта.

Рисунок 2 – Схема электрическая принципиальная печи

Поз. обозн.	Наименование	Кол.	Примечание
A1	Контроллер Delta DVP14SS211R	1	
A2	Модуль расширения для контроллера Delta DVP08SN11R	1	
A3	Контроллер температурный Delta DTC1000R	1	
A4	Панель оператора MT6071iE1	1	
A5	Привод заслонки	1	
EK1-EK24	Электронагреватель ТЭН - 170 D10/1,45 N 220	24	
EL1-EL3	Лампа галогеновая с отражателем JCDR, 220-240В, 50Вт, G5,3, 50мм	3	
HA1	Оповещатель звуковой ПКИ-2	1	"Комтид"
KK1	Реле токовое тепловое РТ-03-09-18-3,50А-4,80А	1	"DEKraft"
KK2	Реле токовое тепловое РТ-03-09-18-0,63А-0,90А	1	"DEKraft"
KM1-KM3	Контактор KM103-009А-220В-11	3	"DEKraft"
KM4-KM6	Контактор KM103-032А-220В-11	3	"DEKraft"
KV1, KV7	Реле MR-207А, Колодка РYF-022BE/3, Зажим BS-2/25P	2	"KIPPRIBOR"
KV2-KV6	Реле MR-203D, Колодка РYF-022BE/3, Зажим BS-2/25P Модуль индикации и защиты LM-CF24VDC4	5	"KIPPRIBOR"
M1	Электродвигатель	1	
M2	Электродвигатель	1	
M3	Вентилятор W2E 250-CE 65-34 220 В, 50 Гц, 135 Вт, 4 мF	1	"ЕВМ"
QF1	Выключатель ВА47-29 С10, 3п	1	"ИЭК"
QF2	Выключатель ВА47-29 С2, 3п	1	"ИЭК"
QF3	Выключатель ВА47-29 С6, 1п	1	"ИЭК"
QF4-QF6	Выключатель ВА47-29 С32, 3п	3	"ИЭК"
RK1	Термометр сопротивления ДТС105-Pt100.В3.400	1	"ОВЕН"
SB1	Кнопка ПЕ22-PPBB-NEO	1	"DEKraft"
SQ1,SQ2	Выключатель путевой ВПК 2111 Б-У2 ТУ 3428-002-35481912-97	2	
TS1	Блок питания DRAN 60-24 (24V, 2,5A)	1	"CHINFA"
UZ1	Блок защиты галогеновых ламп 220В, 300Вт	1	
XS4	Розетка USB- CGRUA-20PFFP-SC8-001	1	
YA1	Клапан магнитный мод. 6213, 230В/50Гц, арт.125660G	1	
Z1-Z4	RC цепь (0,1мк 100 Ом)	4	"ELFA"
Z5-Z7	RC цепь (0,22мк 220 Ом)	3	"ELFA"

Рисунок 3– Перечень электрических элементов

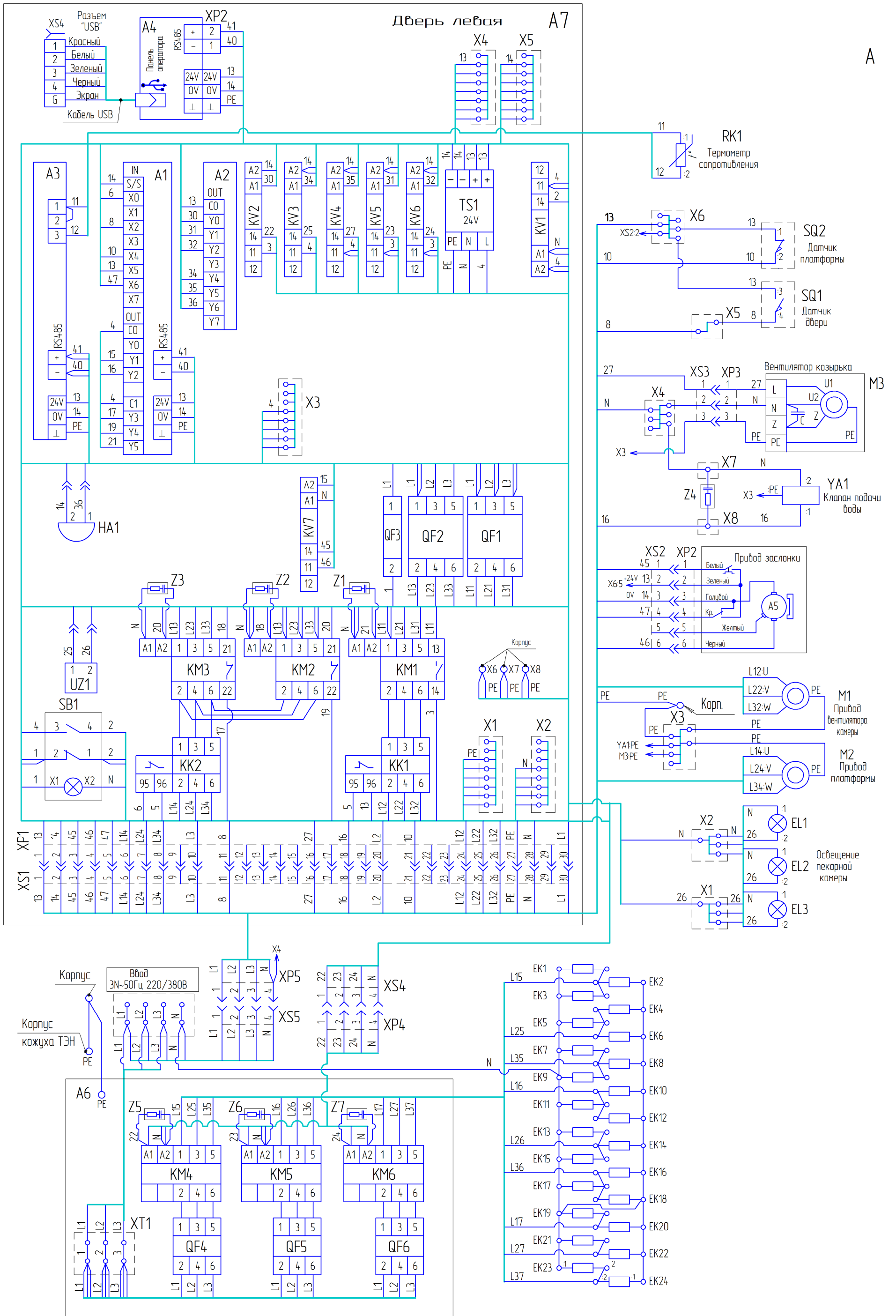


Рисунок 4 – Схема электрическая соединений.

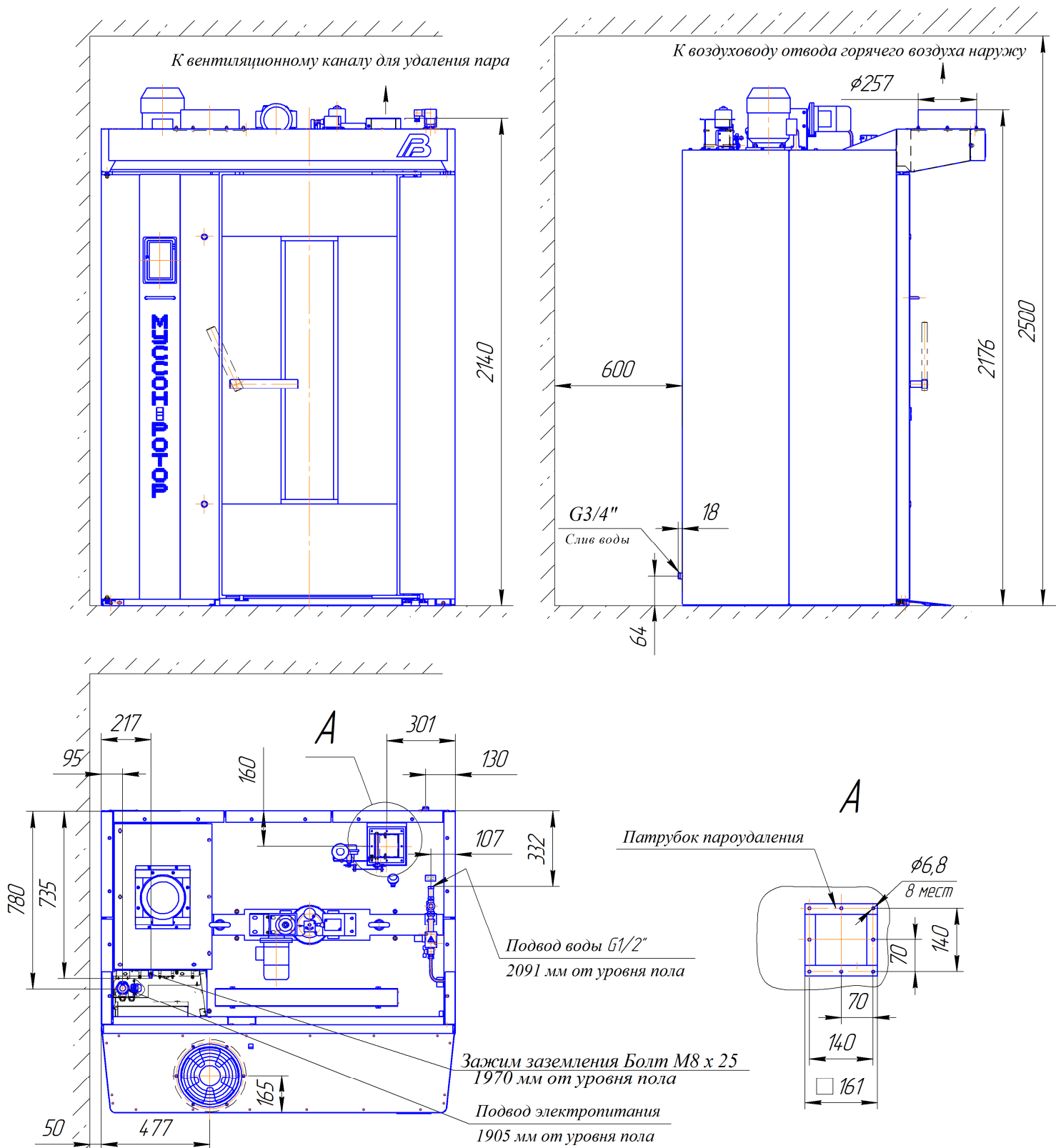


Рисунок 5 – Схема размещения печи.

6 МОНТАЖ

6.1 Требования к помещению.

6.1.1 Пол помещения, в котором предусматривается монтаж печи, должен иметь покрытие из негорючего материала и выдерживать нагрузку, создаваемую весом печи.

Место под установку печи должно быть ровным и горизонтальным. Если пол не отвечает данным требованиям, то необходимо сделать цементную стяжку толщиной 4-6 см. В качестве связующего при изготовлении раствора под цементную стяжку рекомендуется использовать цемент марки ГЦ-40 или аналогичный.

ВНИМАНИЕ: ВЫРАВНИВАНИЕ КАРКАСА ПЕЧИ ПРИ ПОМОЩИ ПОДКЛАДОК НЕДОПУСТИМО. ЗАПРЕЩАЕТСЯ ИСПОЛЬЗОВАНИЕ СТАЛЬНОГО ЛИСТА В КАЧЕСТВЕ ОСНОВАНИЯ ДЛЯ УСТАНОВКИ ПЕЧИ.

6.1.2 Высота помещения должна быть не менее 2,5 метра.

6.1.3 При выборе места под установку печи следует руководствоваться следующими требованиями:

- расстояние от задней стенки печи до стены или другого оборудования должно быть не менее 0,6 метра;
- расстояние от боковых стенок печи - не менее 0,05 метра.

Схема размещения печи приведена на рисунке 5.

6.1.4 Помещение должно быть оборудовано:

- системой приточно-вытяжной вентиляции для обеспечения нормального температурного режима в помещении не выше 35 °С;
- системой водоснабжения с манометром для контроля давления, давление в системе должно быть не менее 0,2 МПа (2кгс/см²); качество воды должно соответствовать требованиям ГОСТ Р 51232-98.
- подводом электропитания 3NPE ~ 380В 50Гц, рассчитанным на нагрузку, создаваемую установленным оборудованием с сетевым выключателем, отключающим все питающие фазы (приобретает и устанавливает потребитель); качество электроэнергии должно соответствовать требованиям ГОСТ 32144-2013.

6.2 Установка, монтаж и подключение печи.

6.2.1 Печь к месту установки необходимо перемещать в упаковке.

6.2.2 Сборка и опробование печи должно проводиться специалистами, имеющими право и полномочия от изготовителя на проведение этой работы. После проверки состояния упаковки, следует распаковать печь, произвести внешний осмотр и проверить комплектность в соответствии с упаковочным листом. При обнаружении несоответствия качества или комплектности покупатель или получатель, обязан составить акт согласно «Инструкции о порядке приёмки продукции производственно-технического назначения и товаров народного потребления по качеству», утвержденной Постановлением Госарбитража при Совете Министров СССР от 25.04.1966г. № П-7 с последующими изменениями и дополнениями.

6.2.3 Установить печь на заранее подготовленном месте, отвечающем требованиям пунктов 6.1.1-6.1.3.

6.2.4 Распаковать и установить на место арматурные стержни для испарителя парогенератора, пандус поз.11, мотор-редуктор поз.18, снятые для удобства транспортирования. Перед установкой пандуса, на нижнюю часть дверного проёма, на которую устанавливается пандус, нанести герметик из комплекта принадлежностей. Места стыка пандуса с левой и правой стойками дверного проёма заполнить герметиком. Распаковать сенсорную панель оператора, установить на место. Распаковать галогеновые лампы поз.3 (3 штуки), установить на место и закрепить стопорными шайбами поз.88 (рисунок 1). Снять с рамки поз.26 боковины поз.91 и поз.92 козырька поз.10, крепление козырька (в полиэтиленовом пакете), вентилятор поз.9. Снять с печи крышу поз.93, панель поз.100, короб поз.94. Произвести сборку козырька поз.10 (см. рисунок 6) с помощью крепления козырька: винтов поз.101 и гаек колпачковых поз.102, болтов М6х16 поз.103, гаек М6 поз.104 и шайб поз.105, поз.106. Установить козырек на место с помощью гаек (4шт) и шайб (4шт), снятых при демонтаже короба поз.94 и гаек и шайб, вложенных в пакет крепления козырька.

Установить на крышу поз.93 вентилятор поз.9 через прокладки поз.95 и закрепить с помощью винтов поз.96, гаек поз.97 и шайб поз.98, поз.99 (вложены в пакет крепления козырька).

Установить заглушки (вложены в пакет с принадлежностями) на облицовочные панели с задней стороны печи. Установить электродвигатель поз.14 с вентилятором поз.30, перед установкой, на присоединительную поверхность нанести герметик из комплекта принадлежностей.

Снять с рамки поз.26 узел подвода воды и кронштейн поз.23.

Кронштейн закрепить на печи винтами резьбовыдавливающими М6х16 (2шт., вложены в пакет с принадлежностями).

В вырез кронштейна поз.23 установить узел подвода воды, расположив регулятор давления манометром вниз (см. рис. 10) и закрепить контргайками.

Удалить шпагат, крепящий подводку гибкую поз.61 и уплотнительное кольцо подводки гибкой на печи.

Соединить узел подвода воды с подводкой гибкой поз.61 с использованием уплотнительного кольца. Обеспечить герметичность соединения.

Произвести подключение электрических жгутов электродвигателя привода вентилятора циркуляции воздуха пекарной камеры, электродвигателя вентилятора козырька, сенсорной панели оператора согласно схеме электрической соединений в соответствии с рисунком 4.

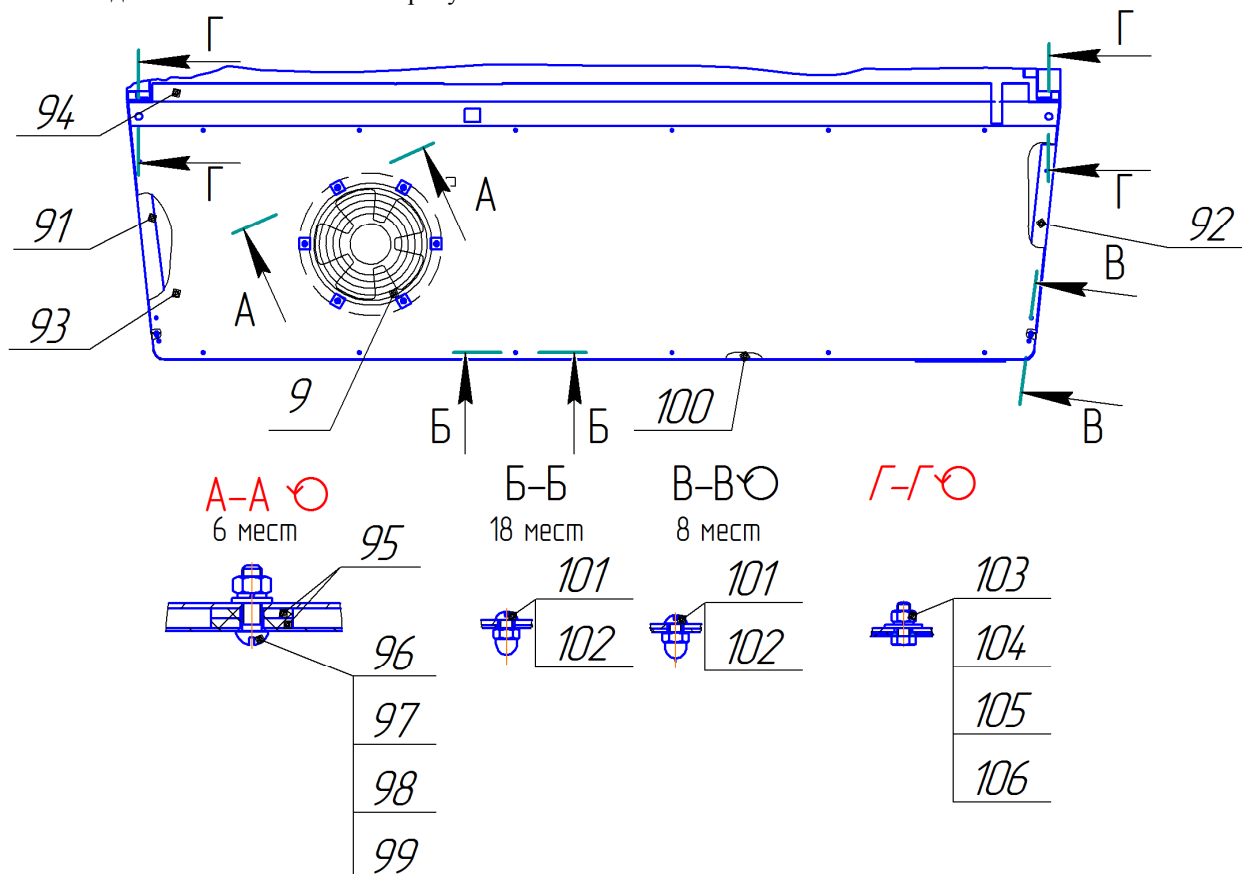


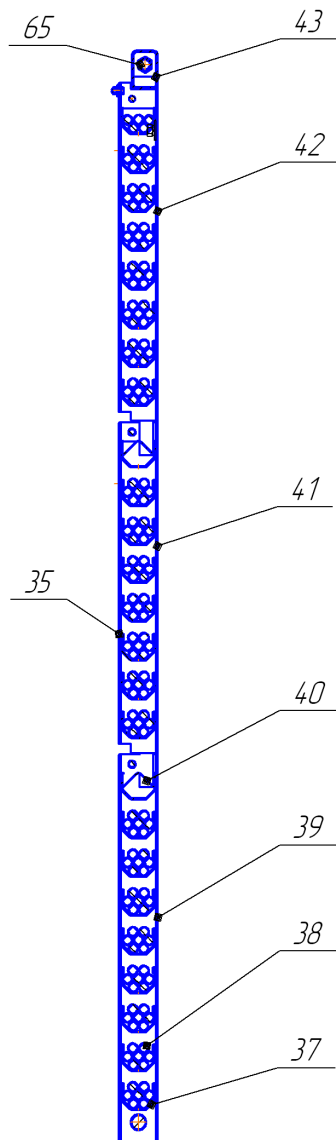
Рисунок 6 – Сборка козырька и установка вентилятора.

6.2.5 Расфиксировать диск платформы вращающейся, для этого отвернуть фиксирующие болты и гайки, удалить фиксирующие планки. Отвернуть 2 гайки М10 и шпильку М10х55, крепящие платформу в транспортном положении. Залить масло в опорный подшипник платформы вращающейся. Порядок заливки согласно п.11.3.2

6.2.6 Произвести подсоединение патрубка поз.21 пароудаления печи к естественной вентиляции.

ВНИМАНИЕ: С ЦЕЛЬЮ ИСКЛЮЧЕНИЯ ПОПАДАНИЯ КОНДЕНСАТА НА ПЕЧЬ РЕКОМЕНДУЕТСЯ ПАТРУБОК ПАРООУДАЛЕНИЯ ПЕЧИ ПОДСОЕДИНЯТЬ К ВОЗДУХОВОДУ ЧЕРЕЗ ГОРИЗОНТАЛЬНОЕ КОЛЕНО, В НИЖНЕЙ ЧАСТИ КОТОРОГО НЕОБХОДИМО ОРГАНИЗОВАТЬ ОТСТОЙНИК С КРАНОМ ДЛЯ СБОРА И СЛИВА ОБРАЗУЮЩЕГОСЯ КОНДЕНСАТА.

6.2.7 Провести монтаж испарителя парогенератора поз.35 в следующем порядке:



- распаковать арматурные стержни для парогенератора;
- снять панель канала паросброса поз.33, снять панель жалюзи поз.34 (рисунок 1);
- уложить, в соответствии с рисунком 7, в нижнюю секцию поз.39 парогенератора в восемь лотков поз.37, начиная с нижнего, по семь арматурных стержней поз.38 (длина стержней 570 мм), в девятый (верхний) лоток стержни не укладываются, в нём установлен отражатель поз.40;
- уложить в среднюю секцию поз.41 парогенератора в семь лотков, начиная с нижнего, по семь арматурных стержней (длина стержней 470 мм), в восьмой (верхний) лоток стержни не укладываются, в нём установлен отражатель;
- уложить в верхнюю секцию поз.42 парогенератора в семь лотков, начиная с нижнего, по семь арматурных стержней (длина стержней 370 мм), в восьмой (верхний) лоток уложить пять стержней;
- установить на место панель жалюзи поз.34, панель канала паросброса поз.33.

Рисунок 7 – Парогенератор

6.2.8 Подключить печь к магистрали холодного водоснабжения с манометром для контроля давления через водопроводный кран (в комплект поставки не входит, устанавливает потребитель), подсоединив трубу от водопроводной сети к водопроводному оборудованию печи.

6.2.9 Патрубок слива воды поз.22 подсоединить к канализации или к отдельному сосуду, который следует своевременно опорожнять.

6.2.10 Произвести подсоединение патрубка вентилятора поз.9 козырька поз.10 печи к вентиляционному каналу для отвода наружу горячего воздуха, поступающего из пекарной камеры при открывании двери пекарной камеры.

6.2.11 Подключить печь к электропитанию через автоматический выключатель с номинальным током 63 А, отключающий все фазы питания и позволяющий выполнять переключения вручную в положения «I» (включено) и «O» (выключено), (в комплект поставки не входит, устанавливает потребитель), 4-х жильным кабелем (с медными проводами сечением 16 - 35 мм²), согласно схемам электрической принципиальной и электрической соединений. Рекомендуются силовые кабели с медными жилами многопроволочные с классом жил не менее 2 с ПВХ изоляцией в ПВХ оболочке пониженной горючести.

Кабель пропустить через отверстие в вводном кабельном зажиме поз.12 клеммной коробки поз.13 в соответствии с рисунком 4.

Концы проводов зачистить на длину 16 мм (лужение проводов не допускается) и надежно закрепить в клеммном зажиме ХТ1.

Заземлить печь, надёжно соединив медным проводом сечением не менее 16 мм² зажим заземления поз.16 с внешним контуром заземления помещения. Заземление необходимо выполнить в соответствии с требованиями «Правил устройства электроустановок (ПУЭ)», утверждённых Госэнергонадзором.

При подключении электропитания пятижильным кабелем пятую жилу использовать в качестве провода заземления РЕ. Кабель завести в клеммную коробку поз.13, концы проводов надёжно закрепить в клеммном зажиме ХТ1 в соответствии с рисунком 4.

6.2.12 В приводе вращения платформы, в соответствии с рисунком 8, установлена фрикционная муфта поз.56 для ограничения крутящего момента в приводе вращения платформы.

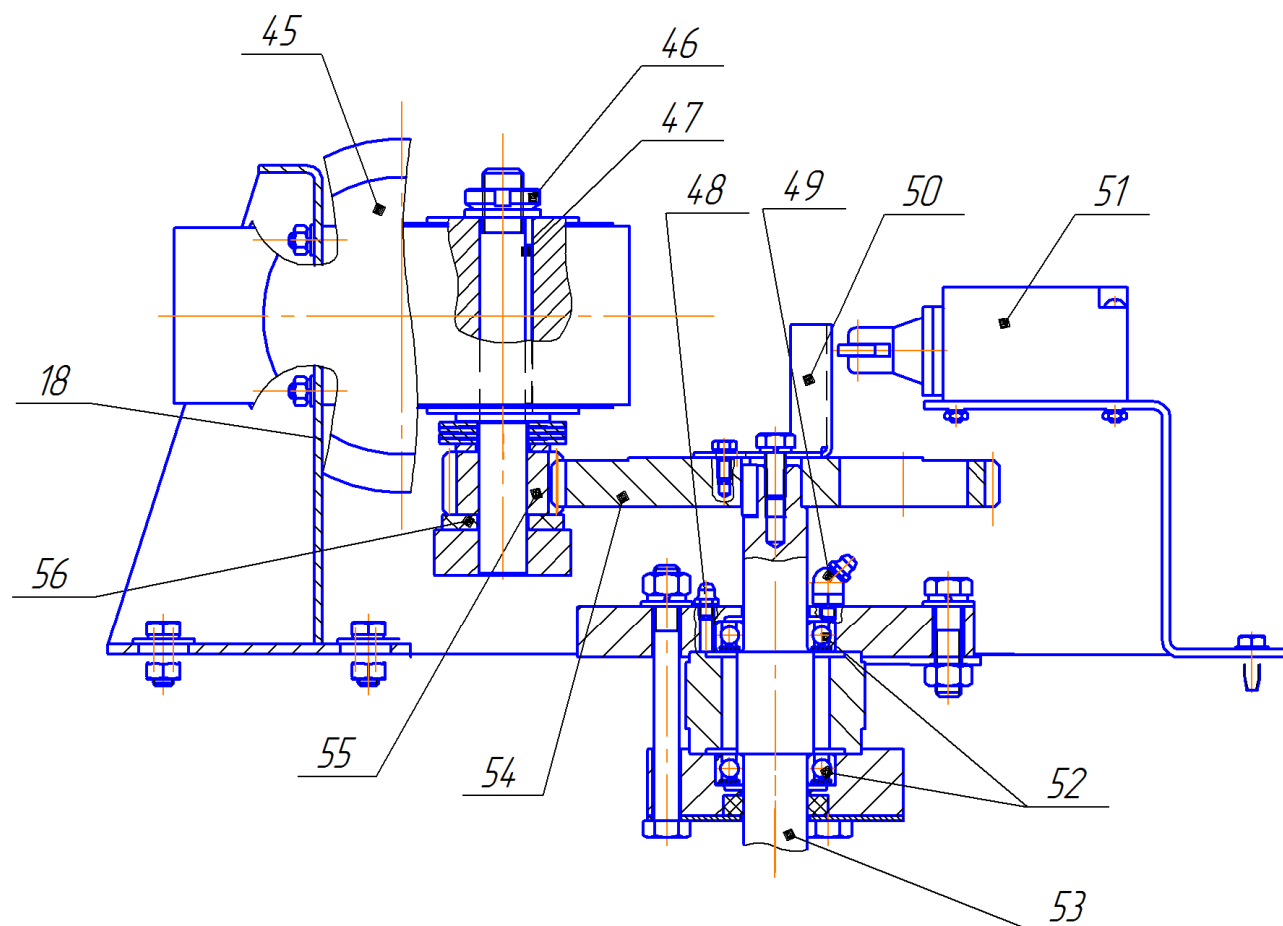


Рисунок 8 – Регулировка фрикционной муфты в приводе платформы

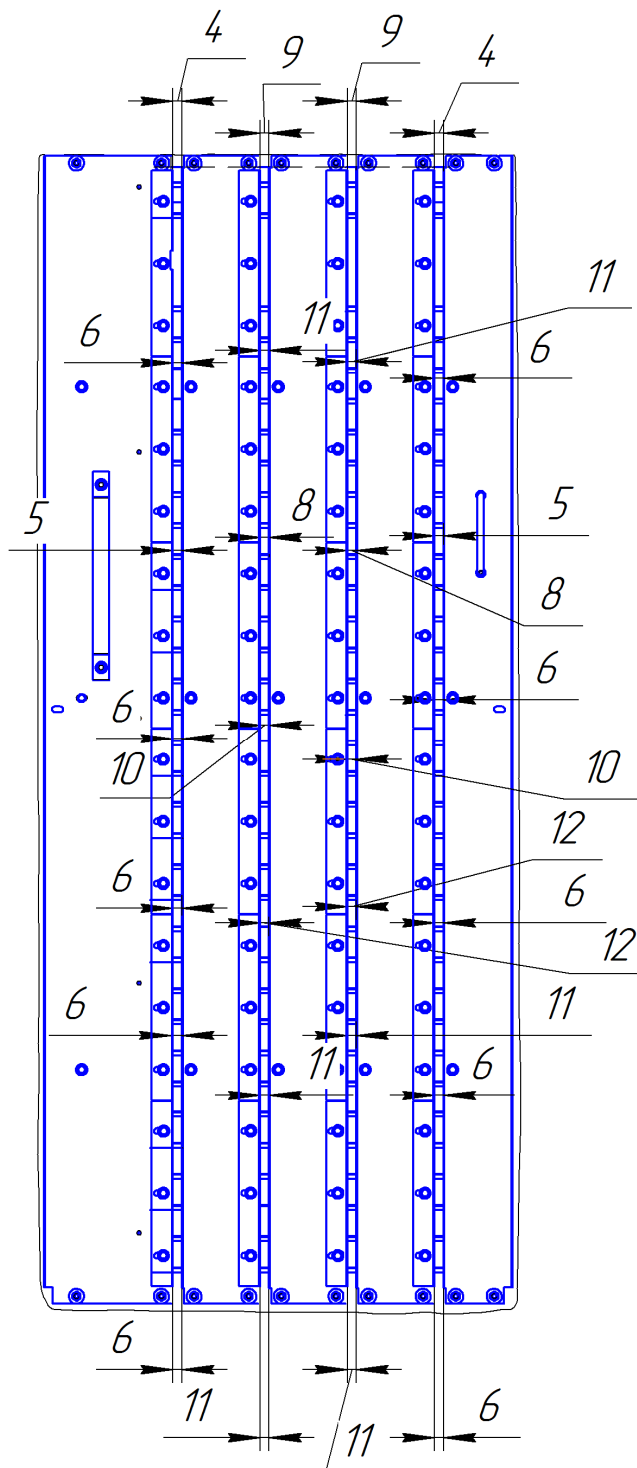
Муфта должна срабатывать при приложении к стойке вращающейся платформы усилия 147,1+29,4Н (15+3кгс), противодействующего вращению платформы.

Регулировку фрикционной муфты производить в следующем порядке.

Для увеличения передаваемого крутящего момента необходимо на редукторе расконтрить и подтянуть шлицевую гайку поз.46 на валу поз.47, повернув её по часовой стрелке в пределах не более одного оборота, после чего законтрить шлицевую гайку поз.46.

Для уменьшения – расконтрить и отпустить шлицевую гайку поз.46 на валу поз.47, повернув её против часовой стрелки в пределах не более одного оборота; после этого необходимо осадить вал поз.47, слегка стукнув 1-2 раза по его верхнему торцу деревянной киянкой (или слесарным молотком через деревянную подкладку), законтрить шлицевой гайкой поз.46.

Примечание - Мотор-редуктор привода вращения платформы заполнен смазкой, обеспечивающей нормальную работу в течение всего срока службы.



Внимание: предварительная настройка жалюзи произведена для равномерной выпечки батонов по высоте стеллажной тележки. Регулировку производить смещением уголков не более чем на 1 мм.

В случае неравномерности выпечки по площади противня, производить регулировку ширины только средней щели жалюзи.

Если батоны в середине противня по колеру темнее батонов, расположенных по краям, то необходимо уменьшить ширину средней щели на 1-2 мм.

Если батоны в середине противня по колеру светлее батонов, расположенных по краям, то необходимо увеличить ширину средней щели на 1-2 мм.

Рисунок 9 – Регулировка жалюзи.

7 ПОДГОТОВКА К РАБОТЕ

7.1. После проведения всех монтажных работ необходимо:

7.1.1 Проверить надежность крепления заземляющего провода к зажиму заземления печи и к внешнему контуру заземления помещения.


Проверить и, при необходимости, подтянуть крепления электроэлементов и крепления проводов в клеммных зажимах и на контактных стержнях ТЭН, при этом следует соблюдать осторожность и не допускать проворачивания контактных стержней в корпусе ТЭН.

7.1.2 Проверить правильность подключения электродвигателей приводов вращения платформы, вентилятора принудительной циркуляции воздуха, заслонки паросброса, вентилятора козырька.

Проверку выполнять в следующем порядке.

Открыть левую дверь поз.2, автоматические выключатели QF1, QF2, QF3 в шкафу с силовым электрическим оборудованием перевести в положение «I».

Подать напряжение на печь, включив сетевой автоматический выключатель, установленный потребителем, при этом на лицевой панели левой двери поз.2 загорится подсветка кнопки включения/выключения питания цепей управления печи.

Включить питание цепей управления печи, кратковременно нажав клавишу «» (Включено).




ВНИМАНИЕ: ВО ИЗБЕЖАНИЕ ПОВРЕЖДЕНИЯ ПЛАСТИКОВОЙ ПОВЕРХНОСТИ СЕНСОРНОГО ЭКРАНА ЗАПРЕЩАЕТСЯ ИСПОЛЬЗОВАТЬ ДЛЯ РАБОТЫ С ПАНЕЛЬЮ ОПЕРАТОРА КОЛЮЩИЕ ИЛИ РЕЖУЩИЕ ИНСТРУМЕНТЫ;

ПРИ РАБОТЕ С СЕНСОРНЫМИ ЭЛЕМЕНТАМИ УПРАВЛЕНИЯ НЕОБХОДИМО УЧИТЫВАТЬ, ЧТО ВРЕМЯ ОТКЛИКА СИСТЕМЫ НАХОДИТСЯ В ПРЕДЕЛАХ 0,5-1,5 СЕКУНД, НЕОБХОДИМЫХ ДЛЯ АНАЛИЗА И ОТРАБОТКИ ДЕЙСТВИЯ ОПЕРАТОРА.

На сенсорной панели оператора откроется экран «Рабочий режим».

В случае открытия экрана «Аварийная ситуация» следует, после устранения причины, открыть экран «Рабочий режим» в соответствии с руководством оператора на систему автоматического управления печи.


В открывшемся экране «Рабочий режим» последовательным нажатием клавиш  «Заслонка»,

 «Вентилятор козырька»,  «Вращение платформы»,  «Продувка» (клавишу «Продувка» нажимать при открытой двери пекарной камеры) следует убедиться, что заслонка открывается, вентилятор козырька вращается против часовой стрелки при взгляде снизу, платформа вращается против часовой стрелки при взгляде сверху, электродвигатель принудительной циркуляции воздуха пекарной камеры вращается против часовой стрелки, если смотреть со стороны задней крышки электродвигателя.

Если направление вращения одного из электродвигателей не совпадает с направлением, указанным выше, то необходимо поменять местами два фазных провода на клеммной колодке этого двигателя.



Если же направления вращения всех электродвигателей не совпадают с указанными, то необходимо поменять местами два фазных провода на клеммной колодке общего подвода электропитания печи.

Электродвигатель привода заслонки паросброса имеет встроенный переключатель направления вращения «L↔R». В случае если положение заслонки клапана паросброса не совпадает с состоянием индикатора на экране «Рабочий режим», следует изменить положение переключателя направления вращения «L↔R» на противоположное.

После проверок выключить питание цепей управления печи. Для этого необходимо кратковременно нажать клавишу «» (Выключено) на лицевой панели левой двери печи.

7.1.3 Настройка щелей жалюзи выполнена в соответствии с рисунком 9.

7.1.4 Проверить работу блокировочного выключателя поз.8.

Включить питание цепей управления печи нажатием клавиши «». На сенсорной панели управления открывается экран «**Рабочий режим**». Кратковременным нажатием клавиши  «**Вращение платформы**» включить привод платформы.

Непосредственно после начала вращения платформы приоткрыть дверь пекарной камеры на величину до 100мм – вращение платформы должно немедленно прекратиться, должен включиться свет в пекарной камере, при этом в верхней части экрана панели управления текстовое сообщение:


«**Установка платформы**»

должно замениться сообщением:

«**Открыта дверь печи**».

Закрывать дверь пекарной камеры. Свет в пекарной камере погаснет.


Для удобства эксплуатации печи предусмотрена автоматическая остановка вращения платформы в положении, удобном для загрузки-выгрузки стеллажной тележки.

Кратковременным нажатием клавиши  «**Вращение платформы**» включить привод платформы.

Платформа повернется и остановится в положении, удобном для загрузки-выгрузки стеллажной тележки. В противном случае необходимо провести регулировку остановки вращения платформы.

7.1.5 Регулировка положения остановки вращения платформы.

Регулировку положения платформы, при необходимости, производить, в соответствии с рисунком 8, поворотом уголка поз.50, воздействующего на шток выключателя поз.51, при ослабленном винте крепления к зубчатому колесу привода, затем закрепить. При ранней остановке платформы уголок повернуть по часовой стрелке, при поздней остановке - против часовой стрелки при взгляде сверху.

После проверки (и, при необходимости, регулировки) выключить питание цепей управления печи кратковременным нажатием клавиши «» (Выключено) на лицевой стороне левой двери печи.

7.2 Проверить положение двери пекарной камеры в закрытом положении.

При необходимости, провести регулировку положения двери для установки зазоров и устранения утечек пара.

Регулировка двери для установки зазоров в боковом направлении производится перемещением опорных кронштейнов навески двери влево или вправо по пазам при ослабленных винтах крепления. Зазоры слева и справа от двери должны быть приблизительно одинаковыми. После регулировки винты затянуть.

Регулировка двери по вертикали производится вращением нижней оси навески. Перед регулировкой необходимо ось расконтрить, отвернув контргайку. Перемещение двери вверх производится вращением оси по часовой стрелке, вниз – вращением оси против часовой стрелки. После регулировки ось законтрить контргайкой. Устранение утечки пара из-под двери производится смещением двери вниз на 1-1,5 мм от положения, при котором уплотнение равномерно касается порога.

Регулировка двери по степени прижатия уплотнителя к проёму производится со стороны петель навески и со стороны запорного механизма. Для регулировки прижатия двери со стороны петель необходимо ослабить винты крепления верхней и нижней петель навески, установленных на двери. Для доступа к винтам крепления петель необходимо открыть дверь. После регулировки винты затянуть. Регулировка степени прижатия двери со стороны запорного механизма производится удалением прокладок под упорами, за которые происходит зацепление запорных ригелей. Для увеличения поджатия уплотнителя вверх необходимо ослабить 2 болта крепления верхнего упора, убрать необходимое количество прокладок, и затянуть ослабленные болты. Для увеличения поджатия уплотнителя вниз, необходимо снять пандус, отвернуть 2 гайки крепления нижнего упора, снять упор, убрать необходимое количество прокладок, установить упор, завернуть гайки, установить пандус.

7.3 Провести просушку блоков ТЭН теплообменника.

ВНИМАНИЕ: ДЛЯ ПОВЫШЕНИЯ БЕЗОПАСНОСТИ ПЕРЕД ВВОДОМ В ЭКСПЛУАТАЦИЮ ПЕЧИ, А ТАКЖЕ ПОСЛЕ ДЛИТЕЛЬНОГО ПЕРЕРЫВА В РАБОТЕ (БОЛЕЕ 72 ЧАСОВ), НЕОБХОДИМО ПРОВЕСТИ ПРОСУШКУ БЛОКОВ ТЭН В СЛЕДУЮЩЕМ РЕЖИМЕ:

- **ВКЛЮЧИТЬ ПЕЧЬ,**
- **ВКЛЮЧИТЬ РЕЖИМ НАГРЕВА ДО ТЕМПЕРАТУРЫ 60°С,**
- **ВЫДЕРЖАТЬ ПЕЧЬ ПРИ ЭТОЙ ТЕМПЕРАТУРЕ В ТЕЧЕНИЕ 2-3 ЧАСОВ, ПРИ ЭТОМ ТРЕБУЕТСЯ ПОВТОРЯТЬ ВКЛЮЧЕНИЕ РЕЖИМА НАГРЕВА ПЕЧИ КАЖДЫЙ ЧАС, Т.К. ВРЕМЯ РЕЖИМА НАГРЕВА ОГРАНИЧЕНО 60 МИНУТАМИ;**
- **ЗАДАТЬ ТЕМПЕРАТУРУ В ПЕЧИ 80°С,**


- ВЫДЕРЖАТЬ ПЕЧЬ ПРИ ЭТОЙ ТЕМПЕРАТУРЕ В ТЕЧЕНИЕ 2-3 ЧАСОВ, ПРИ ЭТОМ ТРЕБУЕТСЯ ПОВТОРЯТЬ ВКЛЮЧЕНИЕ РЕЖИМА НАГРЕВА ПЕЧИ КАЖДЫЙ ЧАС, Т.К. ВРЕМЯ РЕЖИМА НАГРЕВА ОГРАНИЧЕНО 60 МИНУТАМИ.


Просушку блоков ТЭН теплообменника выполнить в следующем порядке.

- Открыть шкаф поз.28 с силовым электрооборудованием теплообменника и перевести в положение «I» автоматические выключатели QF4-QF6, закрыть шкаф, закрыть левую дверь печи

- Кратковременно нажать клавишу «**I**» включения питания цепей управления.

- На сенсорной панели оператора откроется экран «**Рабочий режим**», в заголовке которого имеются номер и имя рабочей программы, при этом загрузится программа, работавшая последней при предыдущем включении. В соответствии с руководством оператора B620.00.00.00.000D1 на систему автоматического управления печи, вызвать программу №1 (приведена в приложении А) с заданной температурой 60°C нагрева печи.

- Клавишей , расположенной на экране «**Рабочий режим**», включить режим нагрева печи.

- Выдержать печь при этой температуре в течение 2–3 часов, нажать клавишу .

- В соответствии с руководством оператора B620.00.00.00.000D1 на систему автоматического управления печи задать температуру 80°C.

- Клавишей  включить нагрев печи.

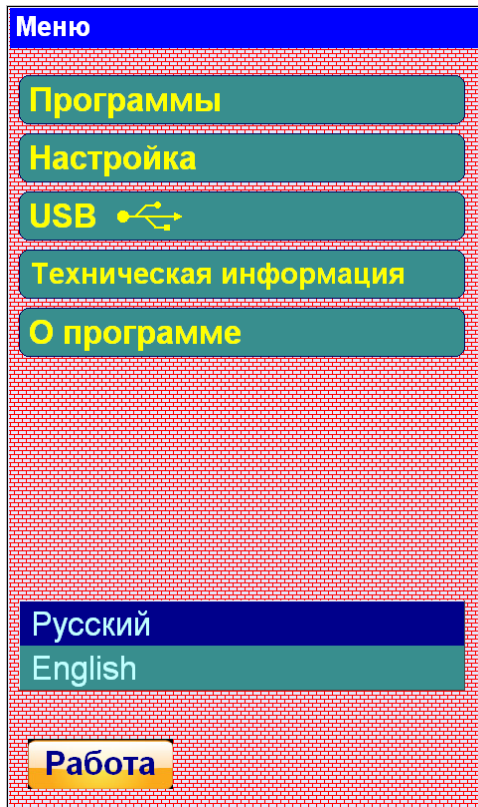
- Выдержать печь при этой температуре в течение 2–3 часов, нажать клавишу .

ВНИМАНИЕ: В ДАЛЬНЕЙШЕМ ПРОСУШКУ ТЭН НЕОБХОДИМО ВЫПОЛНЯТЬ ПРИ ПОДГОТОВКЕ ПЕЧИ К РАБОТЕ ПОСЛЕ КАЖДОГО ДЛИТЕЛЬНОГО ПЕРЕРЫВА (БОЛЕЕ 72 ЧАСОВ).

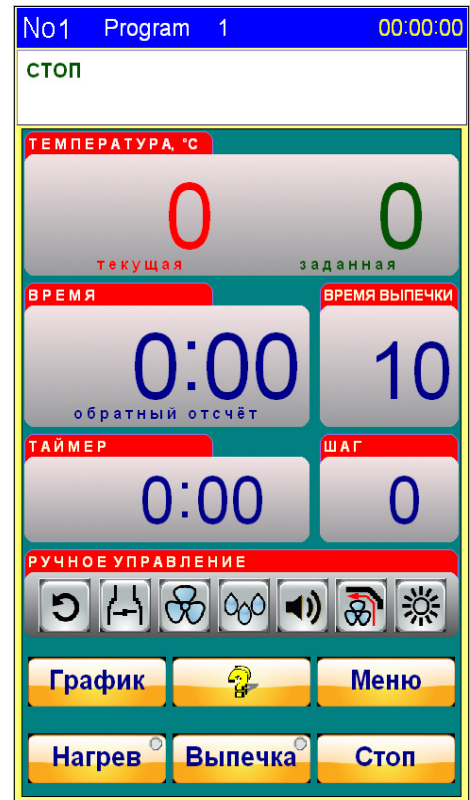
7.4 Открыть кран подачи воды в систему пароувлажнения, убедиться, что давление в системе водоснабжения – не менее 0,2 МПа. Показание манометра регулятора давления должно быть 0,18 МПа (1,8 бар) – заводская настройка регулятора давления. При показаниях, отличных от заводской настройки, произвести настройку регулятора давления согласно техническому паспорту на регулятор давления.

7.5 Провести работы по программированию микропроцессорного контроллера управления. Информация о программировании приведена в разделе 8. При программировании пароувлажнения, рекомендуемая длительность пароувлажнения 30-40 сек.

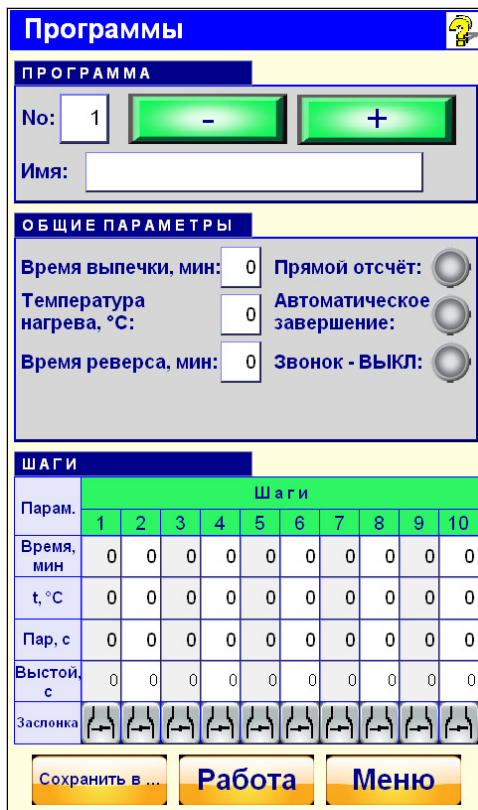
7.6 Выполнить настройку печи в соответствии с руководством оператора на систему автоматического управления печи.



Экран «Меню»



Экран «Рабочий режим»



Экран «Программы»

Рисунок 10 – Вид некоторых экранов на сенсорной панели оператора

8 ПРОГРАММИРОВАНИЕ РАБОТЫ ПЕЧИ

8.1 Алгоритм работы системы автоматического управления заложен изготовителем печи в программном обеспечении микропроцессорного контроллера.

Вид некоторых экранов на сенсорной панели оператора приведён на рисунке 10.

8.2 Оператором, при составлении программы выпечки, в систему управления печи вводятся следующие основные параметры:

- номер и имя рабочей программы,
- температура нагрева печи перед выпечкой,
- периодичность реверса вращения платформы со стеллажной тележкой,
- продолжительность цикла выпечки,
- включение прямого или обратного отсчета времени выпечки,
- включение или выключение автоматического завершения цикла выпечки,
- включение или выключение звукового оповещения об окончании цикла выпечки.

8.3 Программирование режима выпечки основано на разделении цикла выпечки на отдельные стадии от 1 до 10, названные шагами.

Каждый шаг по времени разбит на этапы в следующей последовательности: пароувлажнение, выстой, выпечка.

В каждом шаге программируется:

- начало выполнения шага,
- температура в пекарной камере (температура в шаге выпечки),
- длительность пароувлажнения,
- длительность выстоя после проведённого пароувлажнения,
- открытие заслонки паросброса.

8.4 Программирование осуществляется при помощи сенсорных элементов управления и ввода информации, расположенных на экране сенсорной панели оператора в соответствии с руководством оператора на систему автоматического управления печью.

8.5 Любая комбинация значений параметров может быть сохранена в энергонезависимой памяти как отдельная программа под своим именем.

Микропроцессорный контроллер управления обеспечивает хранение программ с номерами от 1 до 100.


Любая программа, сохраненная в энергонезависимой памяти, может быть вызвана и выполнена.

Пример составления программ приведён в приложении Б, пример архивирования программ приведён в приложении В.

Печь обеспечивает гарантированное воспроизведение отработанных режимов выпечки в автоматическом режиме в соответствии с заданной оператором рабочей программой и возможность коррекции любого параметра программы выпечки.

9 ПОРЯДОК РАБОТЫ

9.1 При работе с печью пользоваться руководством оператора на систему автоматического управления печи.

9.2 Открыть кран подачи воды. Закрыть дверь пекарной камеры. Включить питание цепей управления, кратковременно нажав клавишу «».

9.3 При включении питания цепей управления выполняется тестирование печи и, при отсутствии аварийных ситуаций, открывается экран «Рабочий режим», в заголовке которого имеются номер и имя рабочей программы, при этом загрузится программа, работавшая последней при предыдущем включении.

9.4 Вызвать необходимую для выпечки программу или установить параметры новой программы в соответствии с руководством оператора на систему автоматического управления печи, и записать программу в энерго-независимую память, при необходимости.

9.5 Клавишей , расположенной на экране «Рабочий режим», включить режим нагрева печи.

Нагрев печи сопровождается сообщением:

НАГРЕВ: Прогрев печи

Примечание - При нагреве печи необходимо учитывать, что после закатывания тележки стеллажной с тестовыми заготовками и проведения пароувлажнения, температура в пекарной камере уменьшается на некоторое значение. Величина падения температуры определяется опытным путем и зависит от температуры, при которой выполняется выпечка, длительности загрузки, длительности пароувлажнения, а также от типа выпекаемой продукции. Увеличение «Температуры нагрева», на величину падения, позволяет обеспечить более быстрый набор температуры в пекарной камере и оптимизировать температурный режим для выпечки изделий.


9.5.1 При нагреве на индикатор текущей температуры выводится температура внутри пекарной камеры, дополнительный таймер, размещённый на экране «Рабочий режим» в поле «ТАЙМЕР», отображает отсчёт времени нагрева печи.

9.5.2 По достижении заданной температуры, печь перейдет в режим поддержания температуры, включится кратковременный предупреждающий звуковой сигнал с темпом 2с:2с (2 сек. звук, 2 сек. пауза), на индикаторе текстовых сообщений отобразится сообщение:

НАГРЕВ: Печь готова к выпечке

ВНИМАНИЕ: ВО ИЗБЕЖАНИЕ ОЖОГОВ ПРИ КАСАНИИ ГОРЯЧИХ ЧАСТЕЙ ПЕЧИ И СТЕЛЛАЖНОЙ ТЕЛЕЖКИ НЕОБХОДИМО ПОЛЬЗОВАТЬСЯ ЗАЩИТНЫМИ РУКАВИЦАМИ!

9.5.3 Рекомендуется при первом включении печи перед началом работы прогреть печь, выдержав её после достижения температуры нагрева в течение 15-20 минут. Максимальная длительность нагрева печи составляет 60 минут, по истечении которых нагрев печи автоматически отключится.

9.6 Нажатием клавиши  на экране «Рабочий режим» выключить нагрев, при этом платформа стеллажной тележки установится в положение «загрузка/выгрузка», если она была в другом положении, на индикаторе текстовых сообщений отобразится сообщение:

Установка платформы

После установки платформы отображается сообщение:

Стоп

9.7 Открыть дверь пекарной камеры. Открытие двери сопровождается сообщением:




Открыта дверь печи

При открытии двери пекарной камеры автоматически включаются освещение пекарной камеры, а при температуре внутри пекарной камеры более 50°C - ещё и вентилятор козырька.

9.8 Закатить стеллажную тележку, с тестовыми заготовками, в пекарную камеру.

9.9 С помощью фиксатора, расположенного в верхней части рамки вращающейся платформы, зафиксировать стеллажную тележку на платформе.

9.10 Закрыть дверь пекарной камеры. Выключатся освещение и вентилятор козырька, если они не были выключены вручную, оператором печи.


9.11 Прикосновением к клавише , расположенной на экране «Рабочий режим», запустить цикл выпечки, при этом изменится вид экрана «Рабочий режим»: клавиша  заменится клавишей .


На индикаторе заданной температуры автоматически устанавливается температура выпечки, соответствующая выполняемому шагу цикла, индикатор текущей температуры отображает температуру внутри пекарной камеры, оборудование печи функционирует в соответствии с рабочей программой. Таймер времени выпечки, размещённый на экране «Рабочий режим» в поле «ВРЕМЯ», отсчитывает время цикла. Дополнительный таймер служит для вывода времени выполнения текущих этапов шагов рабочей программы, сопровождаемых сообщениями:


ВЫПЕЧКА: пароувлажнение
ВЫПЕЧКА: выстой

Примечание - Максимальная длительность выпечки составляет 255 минут, по истечении которых платформа стеллажной тележки установится в положение «загрузка/выгрузка» и выполняющийся цикл автоматически завершится.

9.12 Ручное управление оборудованием выполняется, при необходимости, нажатием соответствующих клавиш в группе «Ручное управление» на экране «Рабочий режим». После нажатия клавиши выделяются зелёным цветом, который указывает, что клавиши нажаты.

9.13 При необходимости досрочного завершения этапа пароувлажнения, выполняемого шага цикла выпечки, нажать клавишу , расположенную на экране «Рабочий режим». Этап пароувлажнения прервётся, начнется этап выстоя или выпечки, если рабочей программой этап выстоя, для текущего шага, не предусматривается.


9.14 При необходимости досрочного завершения этапа выстоя, выполняемого шага цикла выпечки, нажать клавишу , расположенную на экране «Рабочий режим». Этап выстоя прервется, до окончания времени текущего шага будет выполняться этап выпечки.

9.15 При необходимости проведения дополнительного (ручного) пароувлажнения, нажать и удерживать в нажатом положении клавишу  «Ручное пароувлажнение» на экране «Рабочий режим».

Примечание – Ручное пароувлажнение возможно только при закрытой двери пекарной камеры во время выполнения этапов выстоя и выпечки в шагах цикла.

При ручном пароувлажнении на дополнительном таймере идет отсчёт времени подачи воды в парогенератор, на экране панели оператора отображается сообщение:

ВЫПЕЧКА: ручное пароувлажнение

Примечание - Подача воды в парогенераторы, при ручном пароувлажнении, производится до тех пор, пока клавиша «Ручное пароувлажнение» удерживается в нажатом положении - индикация клавиши  в нажатом положении зелёная.

Количество пара зависит от длительности нахождения клавиши «Пароувлажнение» в нажатом положении и определяется опытным путём. Для прекращения ручного пароувлажнения необходимо отпустить клавишу «Ручное пароувлажнение».

Не рекомендуется подавать излишнее количество воды в парогенераторы, так как это не приведет к увеличению количества пара, но будет способствовать снижению температуры внутри пекарной камеры.

Продолжительность выполнения ручного пароувлажнения ограничено 30 секундами.

9.16 При открытии двери пекарной камеры, все текущие операции временно приостанавливаются: выключается нагрев, останавливаются вентилятор принудительной циркуляции воздуха и мотор-редуктор привода тележки, прерывается пароувлажнение, отсчёт времени приостанавливается, включаются освещение пекарной камеры и, при температуре внутри пекарной камеры более 50°C, вентилятор козырька.

На индикаторе текстовых сообщений отобразится сообщение:

Открыта дверь печи

При закрытии двери пекарной камеры, выполнение операций продолжается с момента их прерывания. Выключаются освещение и вентилятор козырька, если они не были включены вручную оператором печи.

9.17 По истечении времени выпечки автоматически выполняется установка платформы стеллажной тележки в положение «загрузка/выгрузка», сопровождаемая сообщением:


ВЫПЕЧКА: установка платформы.

Печь переходит в режим поддержания температуры последнего шага цикла выпечки, сопровождаемый сообщением:

ВЫПЕЧКА: нажмите клавишу «Стоп»

На индикаторе заданной температуры фиксируется температура последнего шага выпечки, индикатор текущей температуры отображает текущую температуру внутри пекарной камеры. Таймер времени принимает нулевое значение, или продолжает отсчет времени, в зависимости от выбранного режима отсчета времени.

Для оповещения оператора периодически подается звуковой сигнал с темпом 2с:2с.

9.18 Для завершения цикла выпечки и выхода из режима поддержания температуры необходимо однократно нажать клавишу , расположенную на экране «Рабочий режим». Произойдет выключение нагрева и вентилятора принудительной циркуляции воздуха. На экране панели оператора кратковременно отобразится сообщение:

ВЫПЕЧКА ЗАВЕРШЕНА


9.19 Если в рабочей программе включен переключатель «Автоматическое завершение», то по истечении времени выпечки выполняется автоматическое завершение цикла выпечки. Платформа стеллажной тележки автоматически устанавливается в положение «загрузка/выгрузка». На панели текстовых сообщений последовательно отобразятся сообщения:

ВЫПЕЧКА: установка платформы

ВЫПЕЧКА ЗАВЕРШЕНА

Для оповещения оператора подается кратковременный звуковой сигнал.

Примечание - Если в рабочей программе включен переключатель «Звонок – ВЫКЛ», то звуковой сигнал, оповещающий оператора печи об окончании цикла выпечки, подаваться не будет.

9.20 Для досрочного завершения цикла выпечки, при необходимости, следует однократно нажать клавишу , расположенную на экране «Рабочий режим». Цикл выпечки завершится, на панели текстовых сообщений появится сообщение:

ВЫПЕЧКА: установка платформы

После установки платформы отобразится сообщение:

СТОП

9.21 По завершении цикла выпечки необходимо открыть дверь пекарной камеры. Открытие двери сопровождается сообщением:

Открыта дверь печи

Автоматически включится вентилятор козырька и свет в пекарной камере.

Примечание - Для исключения попадания в помещение пара и горячего воздуха из пекарной камеры, а также выпадения конденсата на лицевых поверхностях печи, рекомендуется:

- приоткрыть дверь пекарной камеры на 70-100мм,
- сделать паузу (около 1 минуты), в течение которой пар и горячий воздух из пекарной камеры будет вытягиваться вентилятором козырька, открыть дверь пекарной камеры.


9.22 Расфиксировать стеллажную тележку с помощью фиксатора, расположенного в верхней части рамки вращающейся платформы. Выкатить стеллажную тележку с готовой продукцией из пекарной камеры.

9.23 Закрывать дверь пекарной камеры. При закрытии двери автоматически выключаются вентилятор козырька и свет в пекарной камере.

Для проведения очередной выпечки аналогичных изделий необходимо повторить работы с пункта 9.5.

9.24 Для изделий другого вида необходимо вызвать соответствующую программу выпечки или установить параметры новой программы.


9.25 По завершении работы, подготовить печь к выключению:

– для прерывания выполняемых операций однократно нажать клавишу  **Стоп**, расположенную на экране **«Рабочий режим»**,

– приоткрыть дверь пекарной камеры на 70-100мм – включится вентилятор козырька,


– сделать паузу (около 1 минуты),

– открыть дверь пекарной камеры;

– для охлаждения и проветривания нажать клавишу  **«Продувка»**, расположенную на экране **«Рабочий режим»**. Продувка сопровождается текстовым сообщением

«Продувка печи, дверь открыта»

– по завершении охлаждения и проветривания отжать клавишу **«Продувка»** или закрыть дверь пекарной камеры. В обоих случаях, вентилятор пекарной камеры выключится.

9.26 Выключить питание цепей управления, кратковременно нажав клавишу  на лицевой панели левой двери.

9.27 После окончания работы закрыть кран подачи воды.

Выключить печь, для чего перевести сетевой **автоматический выключатель**, установленный потребителем, **в положение «ВЫКЛ»**, при этом на лицевой панели левой двери погаснет подсветка кнопки включения/выключения питания цепей управления печи.

10 ВОЗМОЖНЫЕ НЕИСПРАВНОСТИ, ПЕРЕЧЕНЬ КРИТИЧЕСКИХ ОТКАЗОВ

10.1 САУ контролирует работу печи и выполняет аварийное отключение оборудования при возникновении нештатных (аварийных) ситуаций.

10.2 При обнаружении аварийных ситуаций автоматически прерываются все текущие операции, выключается оборудование печи, открывается экран «Аварийная ситуация» и для оповещения оператора включается прерывистый звуковой сигнал с темпом 1с:1с. На экране выводится текстовое сообщение о типе неисправности в соответствии с руководством оператора на систему автоматического управления печи.

Экран «Аварийная ситуация» открывается также при включении питания неисправной печи.

10.3 Причина возникшей аварии отображается в виде текстового сообщения на экране панели оператора.

10.4 При возникновении аварийной ситуации микропроцессорный контроллер переходит в режим ожидания команд и отслеживания неисправности, заключающийся в том, что ни один из режимов не включится до тех пор, пока не будет устранена неисправность.

Примечание - Сообщение о неисправности фиксируется на индикаторе текстовых сообщений и не исчезает до устранения неисправности.

10.5 Расположенные на экране «Аварийная ситуация», клавиша  (Звонок) предназначена для включения оповещающего звукового сигнала; клавиша  (Сброс) - для сброса аварийных сообщений.

10.6 Внешние проявления, вероятные причины и методы устранения неисправностей приведены в таблице 2.

Таблица 2

Внешнее проявление неисправности	Тип неисправности. Вероятная причина	Метод устранения
При наличии напряжения не горит подсветка кнопки включения/ включения питания цепей управления печи.	Перегорела лампа подсветки кнопки.	Заменить лампу подсветки кнопки.
Сообщение «Отказ двигателя».	Авария электродвигателя – сработало термореле защиты одного из электродвигателей.	Устранить причину перегрузки электродвигателя, перевести термореле в рабочее положение.
Сообщение «Модуль DVP, DTC не отвечает».	Переключатель на модуле установлен в положение «STOP». Неисправен интерфейс «RS-485».	Перевести переключатель в положение «RUN». Проверить интерфейс «RS-485», устранить неисправность, при необходимости заменить интерфейс.
Сообщение «Температура выше 320 ⁰ С».	Превышение предельного значения температуры (320 ⁰ С) в пекарной камере.	Уменьшить заданное значение температуры.
Сообщение «Температура ниже 0 ⁰ С или КЗ ТСП».	Короткое замыкание в цепи термометра сопротивления.	Устранить замыкание в цепи термометра сопротивления.
Сообщение «Обрыв ТСП».	Обрыв цепи термометра сопротивления.	Устранить обрыв цепи термометра сопротивления.
Не горят лампы освещения пекарной камеры.	Плохой контакт или перегорела лампа.	Проверить, при необходимости, заменить лампу (доступ к лампам указан в п.6.2.4).
Недостаточное парообразование при пароувлажнении.	Давление воды в водопроводной сети менее 0,2 МПа. Неисправен клапан электромагнитный. Засорился фильтр сетчатый. Засорились элементы системы пароувлажнения.	Обеспечить подачу воды давлением в водопроводной сети не менее 0,2 МПа. Проверить клапан электромагнитный и устранить неисправность. Прочистить фильтр сетчатый. Прочистить элементы системы пароувлажнения согласно п.11.2.
Платформа не вращается после загрузки тележки, при этом двигатель привода вращения платформы вращается.	Пробуксовывает муфта в приводе вращения платформы.	Проверить количество смазки в подшипниках вращающейся платформы, при необходимости произвести их смазку. Произвести смазку подшипников привода вращения платформы. Провести регулировку муфты согласно п.6.2.12.
Неравномерность выпечки по высоте стеллажной тележки и по площади подового листа	Нарушение настройки жалюзи	Произвести настройку жалюзи в соответствии с п.7.1.13

10.7 Критические отказы:

10.7.1 Отказ блокировочного выключателя поз.8 (рисунок 1) – не произойдет остановка вращения платформы и принудительной циркуляции воздуха, отключение нагрева.

Действия персонала - закрыть дверь пекарной камеры, выключить печь, нажав клавишу поз.4 (рисунок 1), вызвать электрика.

10.7.2 Риск – Предупреждение:

- резкое открывание двери нагретой пекарной камеры может привести к получению ожогов;

- работать обязательно в защитных рукавицах.

10.7.3 Если печь эксплуатируется с соблюдением всех требований указанных в данном руководстве, то других рисков, для персонала, работающего с данной печью не существует.

11 ТЕХНИЧЕСКОЕ ОБСЛУЖИВАНИЕ, РЕМОНТ, КРИТЕРИИ ПРЕДЕЛЬНЫХ СОСТОЯНИЙ.

11.1 Для поддержания печи в исправном состоянии необходимо регулярно проводить техническое обслуживание.

ВНИМАНИЕ: РАБОТЫ ПО ТЕХНИЧЕСКОМУ ОБСЛУЖИВАНИЮ, РЕМОНТУ И САНИТАРНОЙ ОБРАБОТКЕ ПЕЧИ ДОЛЖНЫ ПРОИЗВОДИТЬСЯ ТОЛЬКО ПРИ ПОЛНОСТЬЮ ОТКЛЮЧЕННОМ ЭЛЕКТРОПИТАНИИ, ПУТЁМ ПЕРЕВОДА СЕТЕВОГО ВЫКЛЮЧАТЕЛЯ (устанавливает потребитель) В ПОЛОЖЕНИЕ ВЫКЛЮЧЕНО, С ВЫВЕШИВАНИЕМ ТАБЛИЧКИ « НЕ ВКЛЮЧАТЬ! РАБОТАЮТ ЛЮДИ! ».

Техническое обслуживание электрооборудования должен производить электрик соответствующей квалификации.

Техническое обслуживание печи включает следующие виды периодического обслуживания:

– **ТО-1** - выполнять через каждые **500 часов работы печи**;

– **ТО-2** - выполнять через каждые **1500 часов работы печи**;

11.1.1 При выполнении **ТО-1** необходимо выполнить следующие работы:

– проверить уровень смазки опорного подшипника вращающейся платформы по п. **11.3.2**.

- проверить работоспособность клапана паросброса согласно п.7.4;

- проверить срабатывание блокировочного выключателя поз.8;

11.1.2 При выполнении **ТО-2** необходимо выполнить следующие работы:

– провести техническое обслуживание элементов системы пароувлажнения по п.**11.2**;

– смазать внешнюю цилиндрическую зубчатую пару привода вращения платформы и подшипники качения в приводе вращения платформы по п.**11.3.1**;

– смазать петли двери и трущиеся поверхности запорного механизма двери по п.**11.3.3**;

– удалить пыль с электродвигателя вентилятора и мотор-редуктора привода платформы;

– проверить натяжку проводов в клеммных зажимах и состояние контактов на выключателях, контакторах и реле, при необходимости провести подтяжку винтов крепления;

– проверить состояния креплений подводящих проводов на контактных стержнях ТЭН по п.**11.4**.

Примечание - Техобслуживание системы пароувлажнения, при повышенной жёсткости воды, следует проводить по мере необходимости чаще установленного в п.11.1 срока.

С периодичностью 1 раз в неделю проводить очистку панели управления от загрязнений, визуальную проверку её состояния, проверять надежность крепления заземляющего провода к зажиму заземления печи и к внешнему контуру заземления помещения..

11.2 Техническое обслуживание системы пароувлажнения.

Очистку элементов системы пароувлажнения проводить в соответствии с рисунком 11 в следующем порядке:

- снять правую панель поз.7 (справа от двери пекарной камеры);

- отвернуть накидную гайку поз.64 крепления гибкой подводки поз.61, отсоединить гибкую подводку поз.61 с гайкой поз.64 от соединителя поз.63;

- отвернуть, снять гайки поз.66 крепления трубы поз.65, снять пружинные и плоские шайбы поз.67, 68;

- извлечь трубу поз.65 (с угольником поз.62 и соединителем поз.63) из парогенератора;

- прочистить отверстия выхода воды, используя проволоку подходящего диаметра (3 мм);

- при необходимости, прочистить проходное отверстие в гибкой подводке поз.61 и проходное отверстие в соединителе поз.63;

- при необходимости, снять канал паросброса поз.33, снять панель жалюзи поз.34 (рисунок 1), снять трубу поз.43 с патрубками, подводящими воду к средней поз.41 и нижней поз.39 секциям (рисунок 7) парогенератора;

- при необходимости, прочистить отверстия выхода воды в трубе поз.43 и в патрубках;

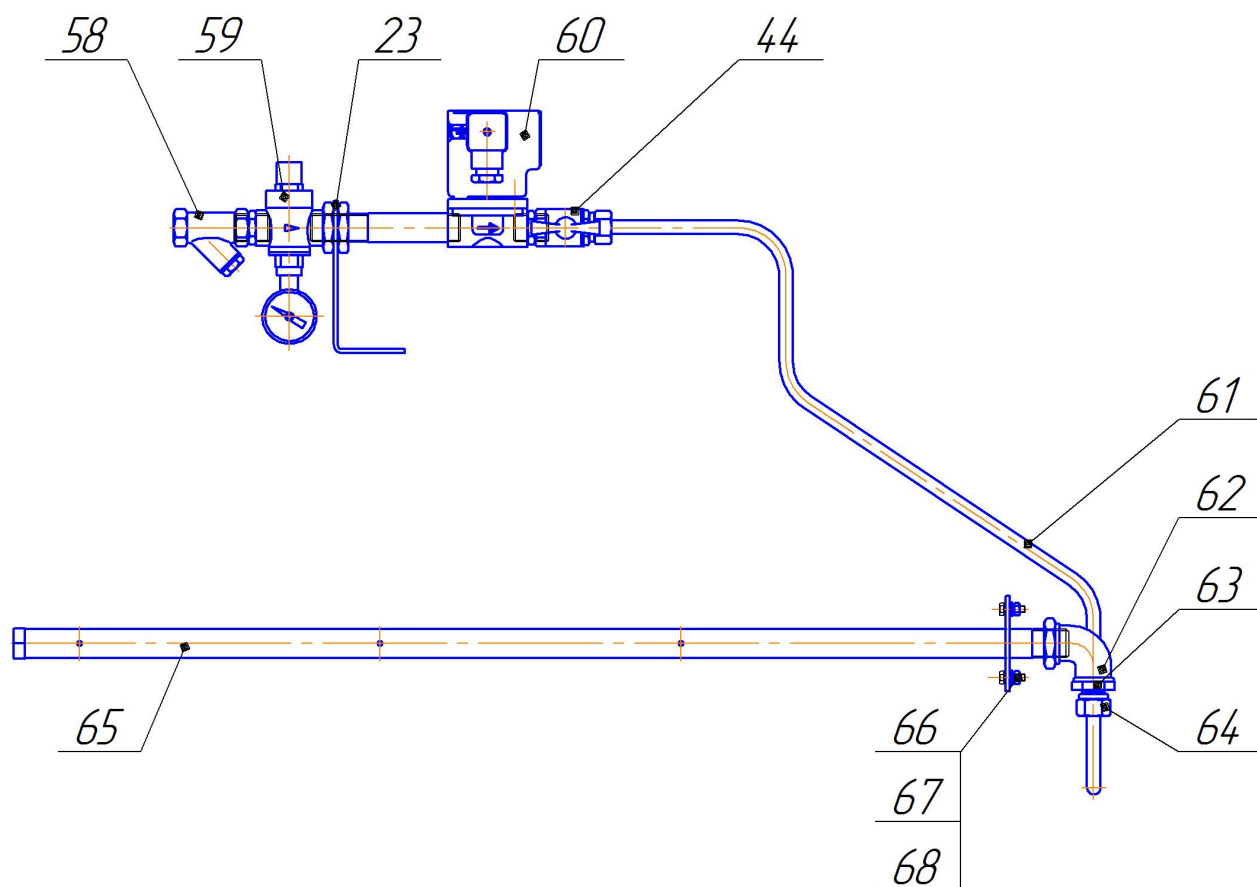


Рисунок 11 – Водопроводное оборудование.

- при необходимости, извлечь арматурные стержни поз.38, удалить с них накипь с помощью специальных химических средств для удаления накипи и уложить обратно в парогенератор;
- после прочистки отверстий трубу поз.43 с патрубками и трубу поз.65 установить в прежнее положение, подсоединить гибкую подводку поз.61;
- дальнейшую сборку производить в обратной последовательности.

После сборки провести проверку настройки щелей жалюзи по п.7.1.3.

Для очистки фильтра поз.58 от загрязнения необходимо отвернуть с фильтра крышку, извлечь и промыть сетку, затем установить всё на место и закрепить.

11.3 Смазка.

Смазывание подвижных соединений печи, кроме опорного подшипника вращающейся платформы, производить высокотемпературной смазкой МС 1610МАGМА.

11.3.1 Смазывание привода вращения платформы (см. рисунок 8).

Смазывание внешней цилиндрической зубчатой пары поз.54, 55 привода платформы проводить с помощью кисти.

Смазывание подшипников качения поз.52 вала поз.53 производить с помощью шприца через масленки поз.48, поз.49.

Примечание - Мотор-редуктор заполнен смазкой, обеспечивающей нормальную работу в течение всего срока службы.

11.3.2 Смазывание опорного подшипника вращающейся платформы.

Смазывание опорного подшипника вращающейся платформы производить в следующем порядке.

Снять крышку поз.71, отвернув гайки поз.72 и сняв шайбы поз.73 на платформе в соответствии с рисунком 12.

Болты крепления фланца с платформой не снимать!

Заполнить вручную полость опорного подшипника до уровня «Н» маслом Томфлон МВ 4500. Установить на место крышку и закрепить болтами с пружинными шайбами.

ВНИМАНИЕ: ПРИ НЕСОБЛЮДЕНИИ ДАННЫХ ТРЕБОВАНИЙ ГАРАНТИЙНЫЕ ОБЯЗАТЕЛЬСТВА НА ПОДШИПНИК, ВЫШЕДШИЙ ИЗ СТРОЯ, НЕ РАСПРОСТРАНЯЮТСЯ.

11.3.3 Смазывание верхней и нижней петель двери и трущихся поверхностей запорного механизма двери производить с помощью кисти.

Смазывание запорных ригелей на двери пекарной камеры производить в открытом положении двери. При нанесении смазки на ригели следует их несколько раз задвинуть и выдвинуть. При этом следует соблюдать осторожность и не допускать повреждения козырька печи выдвинутыми ригелями.

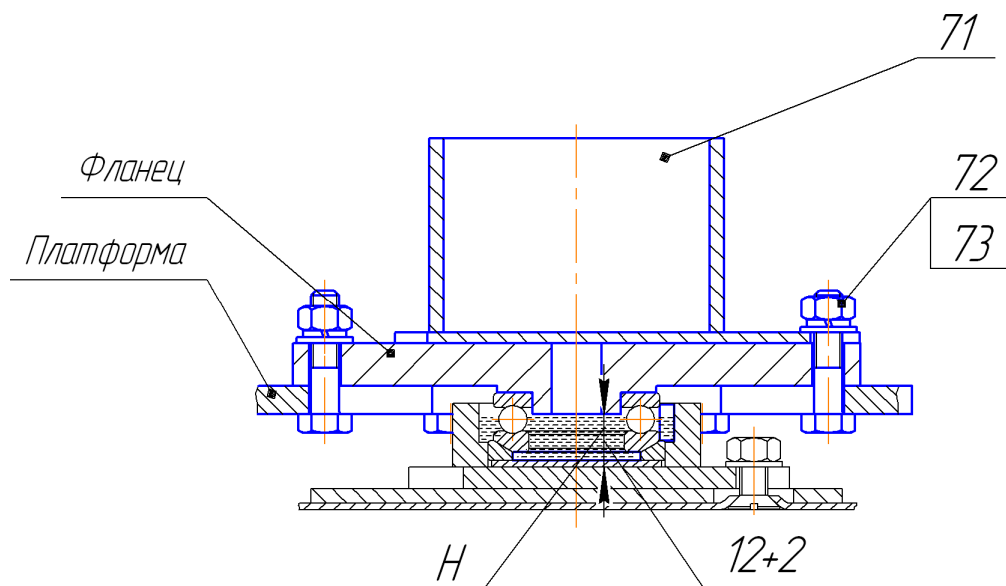


Рисунок 12 – Смазка опоры платформы.

11.4 Проверка крепления проводов и замена ТЭН.

Проверку состояния креплений подводящих проводов на контактных стержнях ТЭН поз.76 проводить при снятом кожухе поз.87 в соответствии с рисунком 13. В случае подтягивания креплений следует соблюдать осторожность и не допускать проворачивания контактных стержней в корпусе ТЭН.

Замену ТЭН поз.76, при необходимости, производить в следующем порядке:

- снять верхний экран поз.27, отвернув гайки М8 (14 шт.) и винты М6×16 (3 шт.), сняв пружинные и плоские шайбы;
- снять кожух поз.87, отвернув саморезы 4,2×16 (6 шт.);
- отвернуть гайки поз.84, снять плоские поз.85 и пружинные поз.89 шайбы крепления шин к контактным стержням ТЭН;
- снять пластину поз.80, отвернув саморезы поз.79 (4 шт.);
- снять теплоизолирующие маты поз.86;
- отвернуть гайки поз.81, снять пружинные поз.82 и плоские поз.83 шайбы;
- снять ограничитель поз.77, разогнув и сняв шплинты;
- снять уголок поз.78, разогнув и сняв шплинты;
- переместить ТЭН с пластиной поз.76 сначала в сторону задней стенки, затем в сторону камеры и снять;
- установить ТЭН с пластиной поз.76 со стороны камеры на место, предварительно по окружности вокруг трубок ТЭНов и резьбовой части болтов со стороны резьбовых концов ТЭНов нанести термостойкий силиконовый герметик (в комплект поставки не входит, приобретается потребителем), установить уголок поз.78 и закрепить его шплинтами; установить ограничитель поз.77 и закрепить шплинтами;
- закрепить ТЭН с пластиной гайками поз.81, установив под них плоские поз.83 и пружинные поз.82 шайбы;
- установить теплоизолирующие маты поз.86, установить пластину поз.80 и закрепить саморезами поз.79 (4 шт.);
- установить контактные шины на контактные стержни ТЭН и закрепить гайками поз.84 с плоскими поз.85 и пружинными поз.89 шайбами, соблюдая осторожность и не допуская проворачивания контактных стержней в корпусе ТЭН;
- установить кожух поз.87, закрепить саморезами 4,2×16 (6 шт.);

- установить верхний экран поз.27, закрепить гайками М8 (14 шт.) и винтами М6×16 (3 шт.), установив под них плоские и пружинные шайбы.

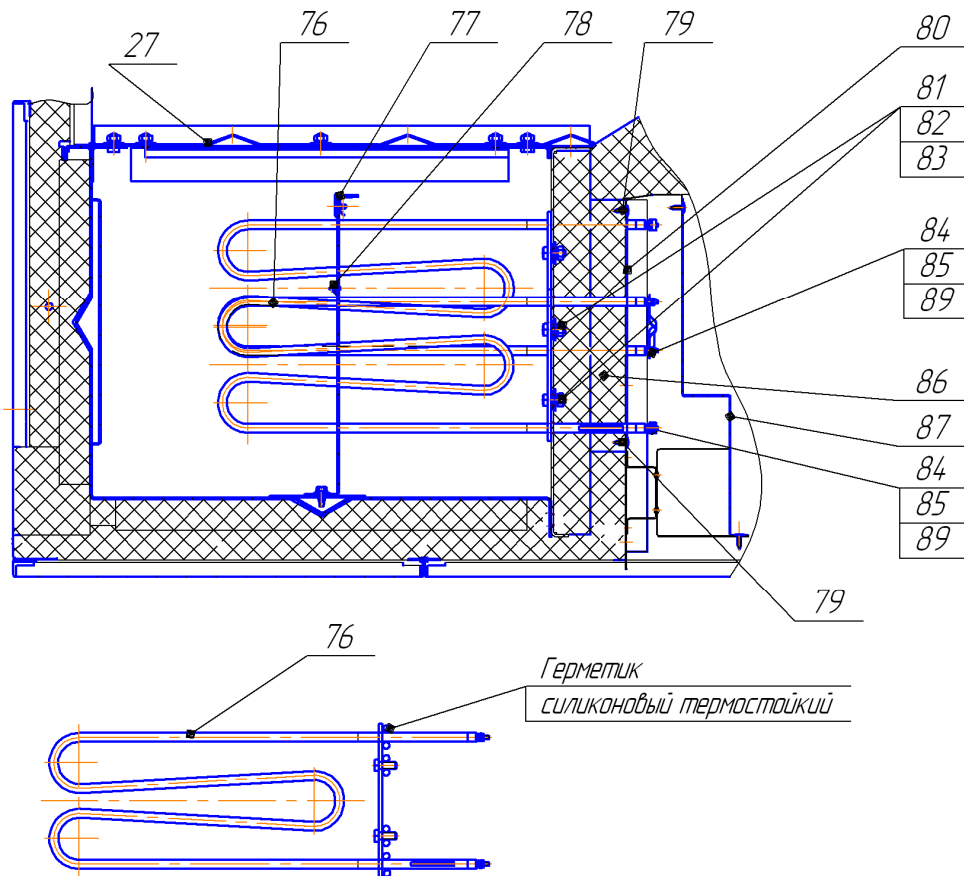


Рисунок 13 – Замена ТЭН

11.5 САУ ведёт учёт времени работы печи и, по мере отработки печью установленного количества часов работы, оповещает оператора, в соответствии с руководством оператора на систему автоматического управления печи, о необходимости проведения работ по тем видам технического обслуживания, которые необходимо выполнить.

ВНИМАНИЕ: ВСЕГДА ПРОВОДИТЕ ТЕХНИЧЕСКОЕ ОБСЛУЖИВАНИЕ В УСТАНОВЛЕННЫЙ СРОК - ОТ ЭТОГО ЗАВИСИТ НАДЕЖНОСТЬ И ДОЛГОВЕЧНОСТЬ ПЕЧИ!

11.6 Санитарная обработка.

Перед санитарной обработкой необходимо полностью отключить электропитание печи путём перевода сетевого выключателя в положение «Выключено» с вывешиванием таблички «НЕ ВКЛЮЧАТЬ! РАБОТАЮТ ЛЮДИ!». Санитарную обработку печи производить после её охлаждения.

ЗАПРЕЩАЕТСЯ МЫТЬ ПЕЧЬ СТРУЕЙ ВОДЫ!

11.7 Ремонт

Ремонт подразделяется на следующие виды:

- текущий – замена вышедших при эксплуатации из строя деталей и комплектующих изделий (с необходимой регулировкой по рекомендациям РЭ);
- капитальный - для полного восстановления ресурса и технических характеристик изделия (замена изношенных деталей и узлов, комплектующих изделий и электрических элементов);

Планирование и проведение ремонтных работ осуществляет предприятие, эксплуатирующее изделие.

11.8 Критерии предельных состояний изделия, при наличии которых потребителем должно быть принято решение о нецелесообразности или недопустимости дальнейшей эксплуатации или о невозможности и нецелесообразности восстановления до работоспособного состояния:

- предельное состояние составных частей изделия, которые приводят к полному или частичному прекращению функционирования изделия;
- повышение установленного уровня текущих (суммарных) затрат на техническое обслуживание и ремонт или другие признаки, определяющие экономическую нецелесообразность дальнейшей эксплуатации.

12 ПРАВИЛА ТРАНСПОРТИРОВАНИЯ И ХРАНЕНИЯ

12.1 Транспортирование печи в упакованном виде может производиться автомобильным, железнодорожным и речным транспортом в соответствии с правилами, действующими на эти виды транспорта.

Условия транспортирования, в части воздействия механических факторов, – по категориям Л, С ГОСТ 23170-78, в части воздействия климатических факторов внешней среды - по условиям хранения 5 ГОСТ 15150-69.

12.2 Хранение печи в упакованном виде на складах производится в вертикальном положении в один ярус по группе условий хранения 5 ГОСТ 15150 – 69.

12.3 Назначенный срок хранения печи в упакованном виде должен быть не более 2 лет, при соблюдении условий хранения по пункту 12.2.

12.4. При превышении назначенного срока хранения необходимо произвести распаковывание печи для оценки её технического состояния (производится либо изготовителем – при хранении на заводе-изготовителе, либо организацией владеющей данным оборудованием).

После проведения оценки технического состояния принимается решение о направлении печи в ремонт и (или) установке нового назначенного срока хранения равного предыдущему.

12.5 При погрузке и разгрузке печь следует поднимать за рым-болты поз.19 (см. рис.1) или вилочным погрузчиком за транспортировочный поддон.

13 ВЫВОД ИЗ ЭКСПЛУАТАЦИИ И УТИЛИЗАЦИЯ

13.1 Для вывода печи из эксплуатации необходимо отсоединить ее от коммуникаций.

13.2 По окончании срока службы печь подлежит утилизации.

13.3 Для утилизации печи необходимо разобрать и рассортировать печь на составные части по материалам, из которых она изготовлена, и утилизировать на специализированном предприятии.

14 СВИДЕТЕЛЬСТВО О ПРИЕМКЕ

Печь электрическая ротационная конвекционная

«Муссон-ротор» модель 55-02 № _____
заводской номер

изготовлена и принята в соответствии с обязательными требованиями государственных стандартов, действующей технической документацией и признана годной для эксплуатации.

Начальник ОКК

МП

личная подпись

расшифровка подписи

год, месяц, число

EAC

15 ГАРАНТИИ ИЗГОТОВИТЕЛЯ

ЗАО НПП фирма «ВОСХОД»

наименование или шифр завода-изготовителя

гарантирует соответствие печи требованиям действующей технической документации и безотказную её работу, при условии соблюдения потребителем правил эксплуатации, транспортирования, хранения и монтажа, указанных в настоящем руководстве по эксплуатации.

ВНИМАНИЕ: ХРАНЕНИЕ ШТАТНОЙ УПАКОВКИ НА ПЕРИОД ГАРАНТИЙНОГО СРОКА ЭКСПЛУАТАЦИИ ОБЯЗАТЕЛЬНО!

Для поддержания печи в рабочем состоянии в гарантийный период изделие комплектуется запасными частями.

Комплект запасных частей входит в стоимость изделия и не восполняется.

Поставка деталей для печи, вышедших из строя в период гарантийного срока по вине потребителя, а также, вышедших из строя в период по окончании срока гарантии, производится в согласованные сроки за отдельную плату.

Замена деталей, вышедших из строя в гарантийный период не по вине потребителя, производится после предъявления акта - рекламации и вышедшей из строя детали (деталей).

Гарантийный срок эксплуатации - 12 месяцев. Начало гарантийного срока исчисляется со дня отгрузки печи потребителю.

По вопросам гарантийных обязательств обращаться по адресу:

ЗАО НПП фирма «ВОСХОД»

Почтовый адрес: Россия, 410012, г. Саратов, ул. Сакко и Ванцетти, д. 14.
Телефоны: (845-2) 27-44-75; 72-15-84; 48-96-34.

Юридический адрес: Россия, 410004, г. Саратов, ул. Астраханская д.21.

ПРИЛОЖЕНИЕ А

(справочное)

№ программы	Вид продукта	Вес	Количество	Дата
1	Просушка ТЭН теплообменника	-	-	-
Общие параметры				
1	Имя	Просушка 1	Просушка2	
2	Время выпечки, мин	-	-	
3	Температура нагрева, °С	60	80	
4	Время реверса, мин	0	0	
5	Прямой отсчет	+	+	
6	Автоматическое завершение	-	-	
7	Звонок – ВЪКЛ	-	-	

Параметр шага	Шаг 1	Шаг 2	Шаг 3	Шаг 4	Шаг 5	Шаг 6	Шаг 7	Шаг 8	Шаг 9	Шаг 10
1	Время, мин	0	0	0	0	0	0	0	0	0
2	t, °С	60	0	0	0	0	0	0	0	0
3	Пар, с	0	0	0	0	0	0	0	0	0
4	Выстой, с	0	0	0	0	0	0	0	0	0
5	Заслонка	+	-	-	-	-	-	-	-	-

ПРИЛОЖЕНИЕ Б

(справочное)

Пример программы

№ программы	Вид продукта	Вес	Количество	Дата
11	Батон французский			
Общие параметры				
1	Имя	Значения		
		Батон французский		
2	Время выпечки, мин	18		
3	Температура нагрева, °С	235		
4	Время реверса, мин	2		
5	Прямой отсчет	-		
6	Автоматическое завершение	-		
7	Звонок – Выкл	-		

Параметр шага	Шаги										
	Шаг 1	Шаг 2	Шаг 3	Шаг 4	Шаг 5	Шаг 6	Шаг 7	Шаг 8	Шаг 9	Шаг 10	
1	Время, мин	0	4	5	7	0	0	0	0	0	0
2	t, °С	210	200	200	200	0	0	0	0	0	0
3	Пар, с	30	0	0	0	0	0	0	0	0	0
4	Выстой, с	60	0	0	0	0	0	0	0	0	0
5	Заслонка	-	+	-	-	-	-	-	-	-	-

“-” – позиция не активна;

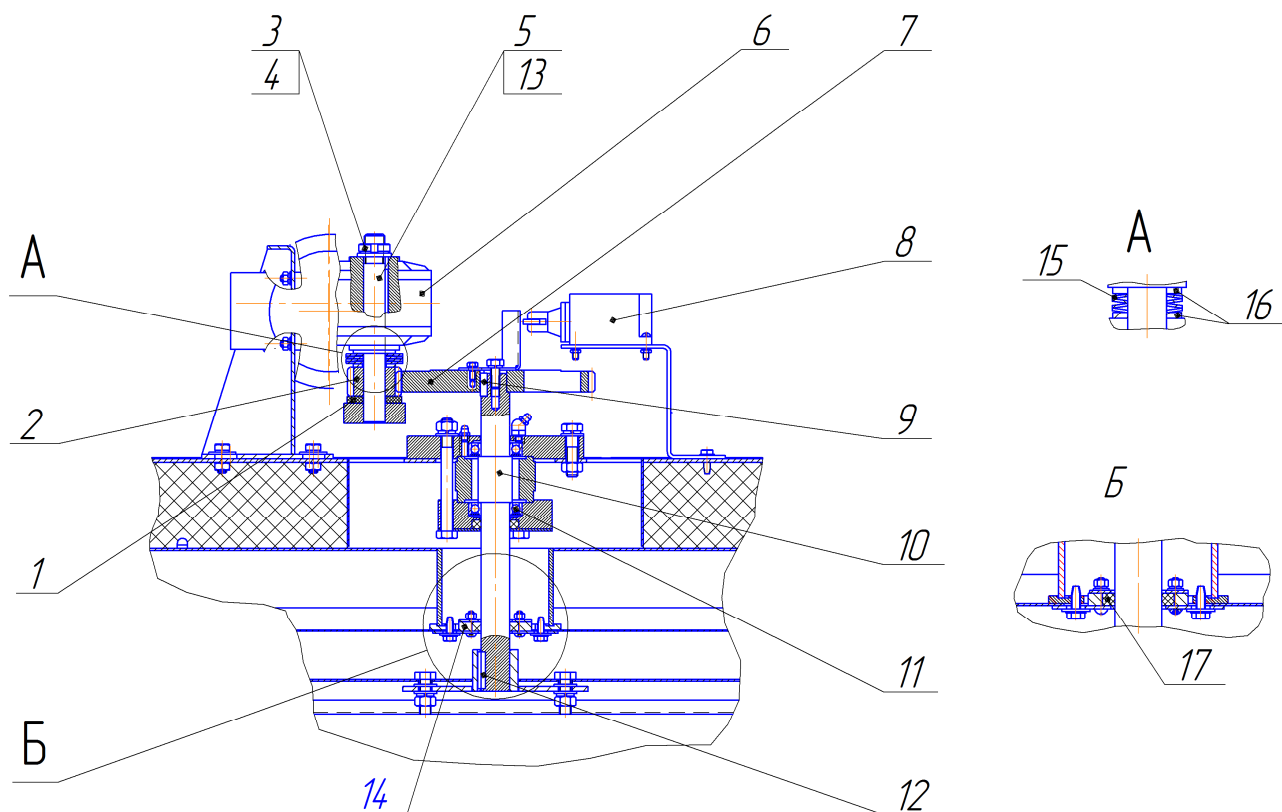
“+” – позиция активна.

ПРИЛОЖЕНИЕ В
(справочное)
Форма архивирования программ

№ программы	Вид продукта	Вес	Количество	Дата
Общие параметры				
1	Имя	Значения		
2	Время выпечки, мин			
3	Температура нагрева, °С			
4	Время реверса, мин			
5	Прямой отсчет			
6	Автоматическое завершение			
7	Звонок – ВЫКЛ			

Параметр шага	Шаг 1	Шаг 2	Шаг 3	Шаг 4	Шаг 5	Шаг 6	Шаг 7	Шаг 8	Шаг 9	Шаг 10
1	Время, мин									
2	t, °С									
3	Пар, с									
4	Выстой, с									
5	Заслонка									

ПРИЛОЖЕНИЕ Г
(справочное)
ПЕРЕЧЕНЬ ЗАПАСНЫХ ЧАСТЕЙ ПЕЧИ ДЛЯ ЗАКАЗА



- 1 - Накладка
- 2 - Шестерня
- 3 - Гайка М16х1,5
- 4 - Шайба А.16
- 5 - Вал
- 6 - Мотор-редуктор 8Ч 40-УК-100-ПВ18-АДММ 56 А4 0,12 кВт В5 К1
- 7 - Колесо зубчатое
- 8 - Выключатель путевой ВПК 2111Б У2
- 9 - Шпонка 6х6х20
- 10 - Вал
- 11 - Подшипник 60105Г ГОСТ 7242-81 (2шт./изд.)
- 12 - Шпонка 8х7х32
- 13 - Шпонка 6х6х63
- 14 - Уплотнитель (в сборе)
- 15 - Пружина тарельчатая (4 шт./изд.)
- 16 - Шайба А.20 (2 шт./изд.)
- 17 - Набивка сальниковая

