

513121

(Код продукции)

Утвержден

В598.00.00.00.000РЭ-ЛУ

**ШКАФ РАССТОЙНЫЙ
«БРИЗ» модель 33
РУКОВОДСТВО ПО ЭКСПЛУАТАЦИИ
В598.00.00.00.000 РЭ**

Производитель: ЗАО НПП фирма «Восход»

Юридический адрес:

Россия, 410004, г.Саратов, ул. Астраханская, д.21.

Почтовый адрес:

Россия, 410012, г.Саратов, ул. Сакко и Ванцетти, д. 14.

Телефоны: (845-2) 27-44-75; 72-15-84; 48-96-34

Изделие: Шкаф расстойный «Бриз»

Тип модель 33

Технические условия: ТУ 5131-149-12217395-2012

Указанное изделие соответствует требованиям:

ГОСТ 12.2.124-2013,

ГОСТ 26582-85,

ГОСТ 31527-2012,

ГОСТ 31529-2012.

Изделие сертифицировано на соответствие требованиям ТР ТС 010/2011; 004/2011

EAC

Сертификат № TC RU C-RU.AE81.V.01931 Срок действия с 03.12.2014 по 02.12.2019

Выдан ООО «Южный центр сертификации и испытаний» Россия, 344000,

г. Ростов-на-Дону, пр. Соколова, 58.

Качество изделия гарантировано интегрированной системой менеджмента.



Данный продукт произведён под контролем внедрённой системы менеджмента качества, соответствующей международному стандарту ISO 9001:2008, независимо сертифицированной LRQA.
Сертификат соответствия №SPB0006307



Данный продукт разработан и произведён в соответствии с внедрённой системой безопасности пищевой продукции HACCP и Codex Alimentarius.
Сертификат соответствия №SPB0006307/A

Содержание

1	Общие указания.....	4
2	Правила безопасности	5
3	Информация об изделии. Технические характеристики	6
4	Комплектность.....	7
5	Устройство и работа	8
6	Монтаж.....	13
7	Порядок работы.....	14
8	Техническое обслуживание, ремонт, критерии предельных состояний.....	15
9	Возможные неисправности, перечень критических отказов	16
10	Правила транспортирования и хранения	17
11	Вывод из эксплуатации и утилизация.....	17
12	Свидетельство о приёмке	18
13	Гарантии изготовителя	19
	Лист регистрации изменений.....	20

1 ОБЩИЕ УКАЗАНИЯ

1.1 Настоящее руководство по эксплуатации предназначено для квалифицированного обслуживающего персонала.

1.2 Руководство содержит необходимые сведения по устройству, принципу действия шкафа расстойного «Бриз» модель 33 (далее – шкаф) и важные указания для его безопасного монтажа, пуска, регулирования на месте применения, правильной и безопасной эксплуатации и технического обслуживания.

1.3 Руководство должно соблюдаться всеми специалистами, работающими со шкафом.

1.4 Поставка деталей, вышедших из строя в период гарантийного срока по вине потребителя, а также деталей, вышедших из строя по окончании гарантийного срока, производится в согласованные сроки за отдельную плату.

1.5 Фирма оставляет за собой право вносить изменения в конструкцию шкафа, не ухудшающие его качества и потребительские свойства, без отражения в данном руководстве по эксплуатации.

ВНИМАНИЕ: ХРАНЕНИЕ ШТАТНОЙ УПАКОВКИ НА ПЕРИОД ГАРАНТИЙНОГО СРОКА ЭКСПЛУАТАЦИИ ОБЯЗАТЕЛЬНО.

1.6 Гарантии и ответственность

Нормальная работа шкафа гарантируется только при соблюдении указаний руководства по эксплуатации.

Фирма не принимает рекламации по выполнению гарантийных обязательств и не несёт ответственности при нанесении ущерба людям и поломки оборудования, произошедшим по следующим причинам:

- если шкаф используется не по назначению
- при некомпетентном проведении монтажа, вводе в эксплуатацию, обслуживании
- при эксплуатации шкафа с повреждёнными или неисправными предохранительными устройствами или неправильном их монтаже
 - при несоблюдении указаний руководства по эксплуатации
 - при самостоятельном внесении изменений в конструкцию шкафа
 - при некачественно проведенных ремонтных работах
 - из-за дефектов на линии подачи электроэнергии
 - при подмене оригинальных деталей изготовителя шкафа другими деталями
 - при наличии механических повреждений, полученных при транспортировании
 - при форс-мажорных обстоятельствах.

1.7 Назначенный срок службы.

Назначенный срок службы - 10 лет. Начало действия - с даты ввода в эксплуатацию изделия. По истечению данного срока шкаф должен быть выведен из эксплуатации для проведения анализа технического состояния. После чего принимается решение о ремонте, списании, либо установлении нового назначенного срока службы.

Анализ технического состояния шкафа и принятие решения о ремонте, списании, установлении нового назначенного срока службы принимает организация эксплуатирующая шкаф.

2 ПРАВИЛА БЕЗОПАСНОСТИ

2.1 Шкаф сконструирован и изготовлен в соответствии с действующими нормами и правилами, гарантирующими безопасную эксплуатацию, но некомпетентное использование может привести к возникновению ситуаций, представляющих угрозу для жизни и здоровья пользователей и третьих лиц, к повреждению оборудования или порче имущества.

Чтобы не допустить возникновения опасных ситуаций необходимо:

- использовать шкаф только по назначению
- соблюдать все указания по безопасности, приведенные в настоящем руководстве
- проводить проверку предохранительных устройств не реже одного раза в квартал и при первоначальном включении.

2.2 При монтаже, подготовке к использованию, эксплуатации, техническом обслуживании и ремонте шкафа, наряду с соблюдением требований безопасности, изложенных в настоящем руководстве по эксплуатации, необходимо строго соблюдать региональные правила безопасности, правила безопасности, действующие в хлебопекарном производстве, и правила безопасности при работе с электрическим оборудованием.

2.3 Работы по монтажу, пуску, техническому обслуживанию и ремонту шкафа должны производиться только лицами, обученными безопасным методам работы и имеющими знания, права и полномочия на работы с данным оборудованием.

2.4 К обслуживанию шкафа допускается только квалифицированный персонал.

К квалифицированному персоналу относятся лица, имеющие право и полномочия, изучившие настоящее руководство по эксплуатации, действующие правила по безопасности, производственную инструкцию по технике безопасности, а также прошедшие обучение правилам безопасности на рабочем месте.

2.5 Работы с электрооборудованием шкафа разрешается проводить только специалистам по электрооборудованию.

2.6 Отсеки с электрооборудованием должны быть постоянно закрыты.

2.7 **Объяснение применяемых в изделии символов:**



- Предупреждающий знак: **Осторожно! Электрическое напряжение.**

Данный символ наносится на дверках и крышках, закрывающих доступ к электрическим элементам, которые могут привести к поражению током.

2.8 Шкаф заземлен через разъём управления шкафа ХР3, соединяемый с разъёмом управления печью ХS3. Заземление должно быть выполнено в соответствии с «Правилами устройства электроустановок» (ПУЭ).

2.9 Повреждённые электрические кабели необходимо немедленно заменить.

ВНИМАНИЕ: ПРИ РАБОТЕ ДОЛЖНЫ СОБЛЮДАТЬСЯ СЛЕДУЮЩИЕ МЕРЫ БЕЗОПАСНОСТИ:

– **ПЕРВОНАЧАЛЬНОЕ ВКЛЮЧЕНИЕ ШКАФА ДОЛЖНО ПРОИЗВОДИТЬСЯ ПОСЛЕ ПРОВЕРКИ ЭЛЕКТРИЧЕСКИХ СОЕДИНЕНИЙ;**

– **ПРИ ОБНАРУЖЕНИИ НЕИСПРАВНОСТИ В РАБОТЕ ШКАФА (НЕНОРМАЛЬНЫЙ ШУМ, ЗАПАХ ГОРЕЛОЙ ИЗОЛЯЦИИ И Т.П.) НЕОБХОДИМО НЕМЕДЛЕННО ВЫКЛЮЧИТЬ ШКАФ, ОТКЛЮЧИТЬ ОТ СЕТИ, ВЫНУВ ВИЛКУ ИЗ РОЗЕТКИ, И ПРИНЯТЬ МЕРЫ ПО УСТРАНЕНИЮ НЕИСПРАВНОСТИ.**

ЗАПРЕЩАЕТСЯ:

- **ВКЛЮЧАТЬ ШКАФ ПРИ ОТСУТСТВИИ СОЕДИНЕНИЯ ЗАЗЕМЛЯЮЩЕГО КОНТАКТА РОЗЕТКИ С ОБЩИМ КОНТУРОМ ЗАЗЕМЛЕНИЯ ПОМЕЩЕНИЯ;**

- **ПРОВОДИТЬ ТЕХНИЧЕСКОЕ ОБСЛУЖИВАНИЕ БЕЗ ОТКЛЮЧЕНИЯ ШКАФА ОТ ЭЛЕКТРОСЕТИ;**

- **МЫТЬ ШКАФ СТРУЕЙ ВОДЫ.**

ВНИМАНИЕ: РАБОТЫ ПО ОБСЛУЖИВАНИЮ, РЕМОНТУ И САНИТАРНОЙ ОБРАБОТКЕ ШКАФА ДОЛЖНЫ ПРОВОДИТЬСЯ ПРИ ПОЛНОСТЬЮ ОТКЛЮЧЁННОМ ЭЛЕКТРОПИТАНИИ ПУТЕМ ОТСОЕДИНЕНИЯ ВИЛКИ ОТ РОЗЕТКИ С ВЫВЕШИВАНИЕМ ТАБЛИЧКИ «НЕ ВКЛЮЧАТЬ! РАБОТАЮТ ЛЮДИ!».

2.10 Условия эксплуатации шкафа должны соответствовать климатическому исполнению УХЛ 4.2 ГОСТ 15150-69. Температура окружающей среды при эксплуатации шкафа должна быть в пределах от плюс 18 до плюс 30°C.

2.11 Качество электрической энергии, подводимой к шкафу, должно соответствовать принятым нормам по ГОСТ 32144-2013.

3 ИНФОРМАЦИЯ ОБ ИЗДЕЛИИ. ТЕХНИЧЕСКИЕ ХАРАКТЕРИСТИКИ.

3.1 Шкаф предназначен для окончательной расстойки тестовых заготовок на подовых листах шириной 600 мм и длиной не более 450 мм, в комплекте с печью «Муссон-ротатор» модель 33, на предприятиях хлебопекарной промышленности и в малых пекарнях.

3.2 Шкаф поставляется с собранным корпусом и частично демонтированным оборудованием.

3.3 Управление шкафом осуществляется с помощью системы управления ротационной конвекционной печи «Муссон-ротатор» модель 33. С сенсорной панели оператора печи обеспечивается ввод параметров режима работы шкафа с возможностью их коррекции.

3.4 На табло панели управления отображаются параметры температуры и влажности воздуха внутри шкафа.

3.5 Шкаф работает только совместно с печью «Муссон-ротатор» модель 33 и одновременно используется в качестве подставки для нее в соответствии с рисунком 5.

3.6 Основные технические характеристики и параметры шкафа указаны в таблице 1.

Таблица 1

Наименование параметра	Значение параметра
Вместимость, шт:	
– подовые листы (плоские или волнистые) размером 600×450 мм, 600×400 мм	12
- хлебопекарные формы №7 ГОСТ 17327-95	42*
- кассеты хлебных форм ЗЛ7, ЗЛ10	12*
- кассеты хлебных форм ЗЛ7 с ручками, ЗЛ10 с ручками	18**
Номинальная потребляемая мощность, кВт	2,2
Номинальное напряжение, В	3NPE ~ 380
Род тока, частота тока, Гц	переменный, 50
Диапазон установки температуры в шкафу, °С	30-45***
Диапазон установки влажности в шкафу, %	60-90
Количество полок в шкафу, шт.	12
Расстояние между полками, мм	75
Габаритные размеры шкафа, мм, не более:	
– длина	1117
– ширина	1049,5
– высота	758,5
Масса шкафа, кг, не более	120
<p>* При установке хлебных форм на подовые листы. ** При установке боковых стоек под размер 600х400 мм. *** Температура в шкафу во время работы всегда выше температуры воздуха в помещении. Примечание – Характеристика по шуму не нормируется, т. к. изделие не является источником шума при работе.</p>	

4 КОМПЛЕКТНОСТЬ

4.1 В комплект поставки входят:

- | | |
|-------------------------------|----------|
| – шкаф расстойный | 1 шт.* |
| – руководство по эксплуатации | 1 шт. |
| – комплект монтажных частей | 1 компл. |
| – комплект упаковки | 1 компл. |

4.1.1 В комплект монтажных частей входят:

- | | |
|--|-------|
| - болт М8х80 | 2 шт. |
| - кран шаровой Ду15 код090-015 ручка-флажок | 1 шт. |
| - подводка гибкая HF 12А-2.0 | 1 шт. |
| - соединитель с цилиндрической резьбой, модель 101,
код по каталогу 1011212 | 2 шт. |
| - тройник 1/2" ш ш ш GF | 1 шт. |

* Для удобства транспортирования шкаф поставляется со снятыми колёсными опорами, боковыми стойками, ванночкой, сливом, трубой диаметра 32 и кронштейном трубы с крепежом.

5 УСТРОЙСТВО И РАБОТА

5.1 Шкаф, в соответствии с рисунком 1, состоит из корпуса, внутренние поверхности которого образуют камеру. Вдоль боковых стенок камеры справа и слева и в центре камеры установлены стойки с направляющими поз.4, предназначенные для установки на них подовых листов. Боковые стойки имеют возможность переустановки в соответствии с размерами используемых подовых листов и кассет хлебных форм.

Корпус шкафа изготовлен из нержавеющей стали.

Камера обогревается двумя трубчатыми электронагревателями (ТЭН) поз.7, один из которых размещён у левой стенки, другой - у правой. ТЭН отгорожены экранами для исключения возможности прикосновения к ним при работе во время загрузки камеры. Кроме этого, экраны служат для более равномерного распределения тепла внутри камеры.

Камера закрывается дверями поз. 1 из закалённого стекла для удобства наблюдения за процессом расстойки тестовых заготовок.

Двери в закрытом положении удерживаются с помощью магнитной защёлки. Для уплотнения дверей в закрытом положении установлен уплотнитель.

Под двери установлена съёмная ванночка поз.21 для сбора капель воды с дверей.

В дне камеры шкафа установлен слив поз.22 с трубой поз.23.

Пар для увлажнения воздушной среды камеры вырабатывается системой пароувлажнения, в которую входят: фильтр поз.12, клапан соленоидный поз.11, парогенератор поз.13, датчик поз.10 уровня воды, пароотводящие трубы поз.14. Вода в парогенераторе нагревается электронагревателем поз.15.

На задней стенке камеры шкафа с внешней стороны, кроме элементов системы пароувлажнения, располагаются: силовая панель поз.5, две лампы освещения поз.9.

Шкаф установлен на четырёх колёсных опорах: две поворотные сзади и две поворотные с тормозом спереди. Это позволяет легко установить шкаф в нужном месте, а также перемещать шкаф на небольшие расстояния.

Запитывание шкафа осуществляется от печи «Муссон-ротор» модель 33 (далее по тексту - печь) с помощью электрического разъёма ХР1 поз.6, управление шкафа осуществляется с помощью разъёма управления ХР3.

5.2 Управление работой шкафа осуществляется с панели управления печи в соответствии с руководством оператора B590.00.00.00.000Д1.

Температура и влажность в шкафу задаётся с панели управления печи и поддерживается автоматически.

Датчик температуры поз.3 и датчик влажности поз.2 установлены в камере. Датчик температуры закреплён кабельным зажимом. Датчик влажности закреплён штатным зажимом.

Система управления построена на базе контроллера температуры и контроллера влажности, осуществляет управление ТЭН и парогенератором, и поддерживает заданные параметры температуры и влажности автоматически.

Для ввода необходимого для расстойки теста значения температуры предназначено поле ввода заданной температуры шкафа, расположенное на экране «Шкаф расстойный» на панели оператора печи.

Для ввода необходимого для расстойки теста значения влажности предназначено поле ввода заданной влажности шкафа, расположенное на экране «Шкаф расстойный» на панели оператора печи.

Уровень воды в парогенераторе поддерживается автоматически с помощью датчика уровня воды и клапана соленоидного.

Если уровень воды в бачке парогенератора ниже допустимого, ТЭН парогенератора отключается.

Включение ТЭН парогенератора возможно только после пополнения воды в бачке до необходимого уровня.

Оператор в процессе работы может менять параметры температуры и влажности

5.3 Схема электрическая принципиальная приведена на рисунке 2, перечень электрических элементов - на рисунке 3, схема электрическая соединений - на рисунке 4, схема размещения шкафа с печью - на рисунке 5.

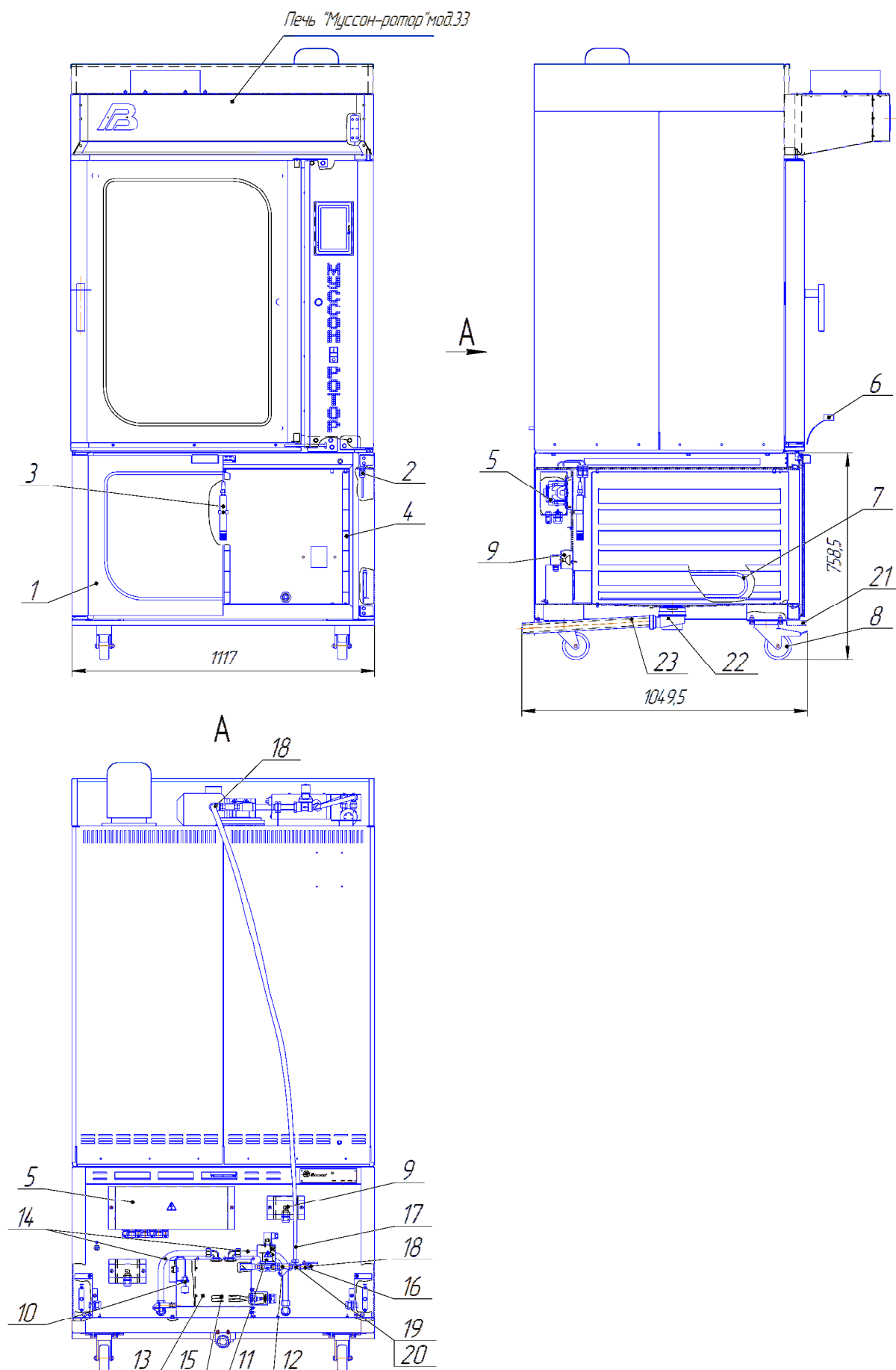


Рисунок 1 –Общий вид шкафа с печью.

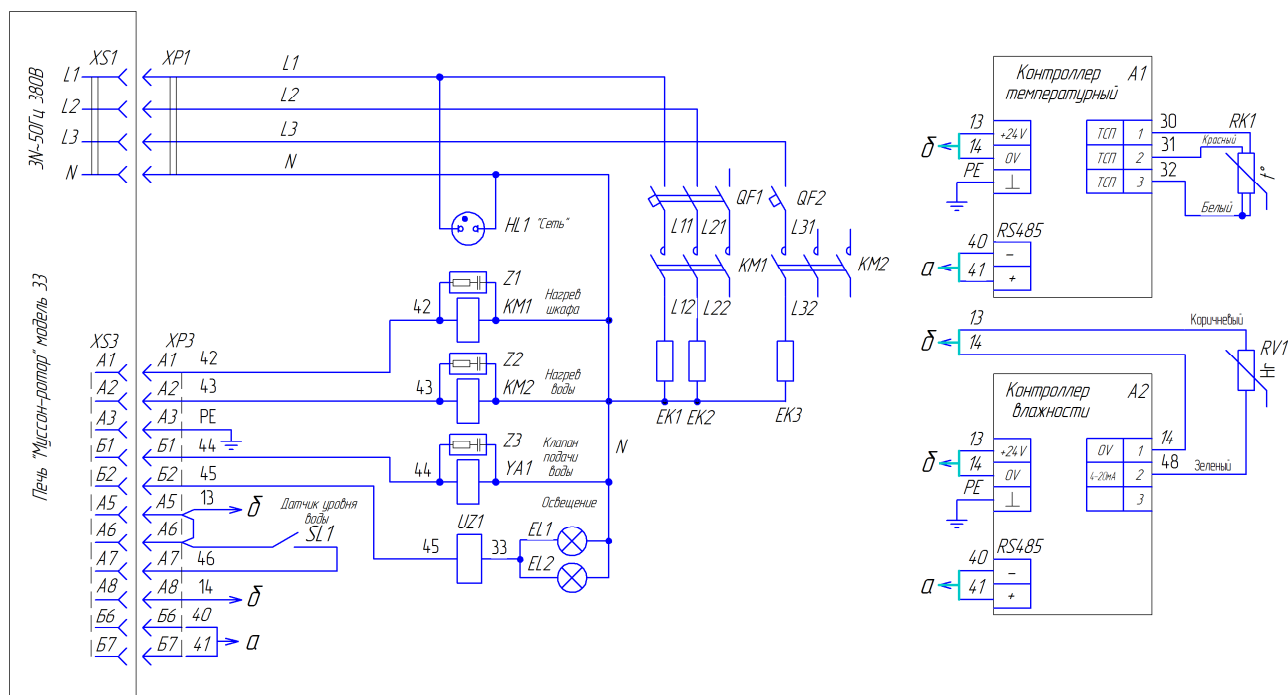


Рисунок 2 – Схема электрическая принципиальная шкафа

Поз. обозн.	Наименование	Кол.	Примечание
A1, A2	Контроллер температурный Delta DTC 1000R	2	
EK1, EK2	Нагреватель ТЭН 170 В 10/0,7 S 220 ГОСТ13268-88	2	
EK3	Нагреватель ТЭН 60 А 10/0,63 J 220 ГОСТ13268-88	1	
EL1, EL2	Лампа галогеновая с отражателем JCDR, 230В, 35Вт, С50мм	2	
HL1	Арматура светосигнальная АСН1-220-1-1-4-IP20-04 ТУ 3469-004-17148161-99	1	
KM1, KM2	Контактор КМ103-012А-220В-11	2	
QF1	Выключатель ВА47-29 С10, 2п	1	
QF2	Выключатель ВА47-29 С6, 1п	1	
RK1	Термометр сопротивления ДТС094-t100.В4.120/0,5	1	
RV1	Датчик влажности EVHP503	1	"EVCO"
SL1	Датчик уровня жидкости RSF54 Y100RC	1	
UZ1	Блок защиты галогеновых ламп 220В, 300Вт	1	
XP1	Вилка МАТЕ-N-LOK 350779-4	1	
XP3	Вилка РП10-15ЛЮ ГЕ0.364.004 ТУ	1	
YA1	Клапан соленоидный КСВМ-15/220V (ДУ-15)	1	
Z1-Z3	RC цепь (0,1мк 100 Ом)	3	"ELFA"

Рисунок 3 – Перечень электрических элементов

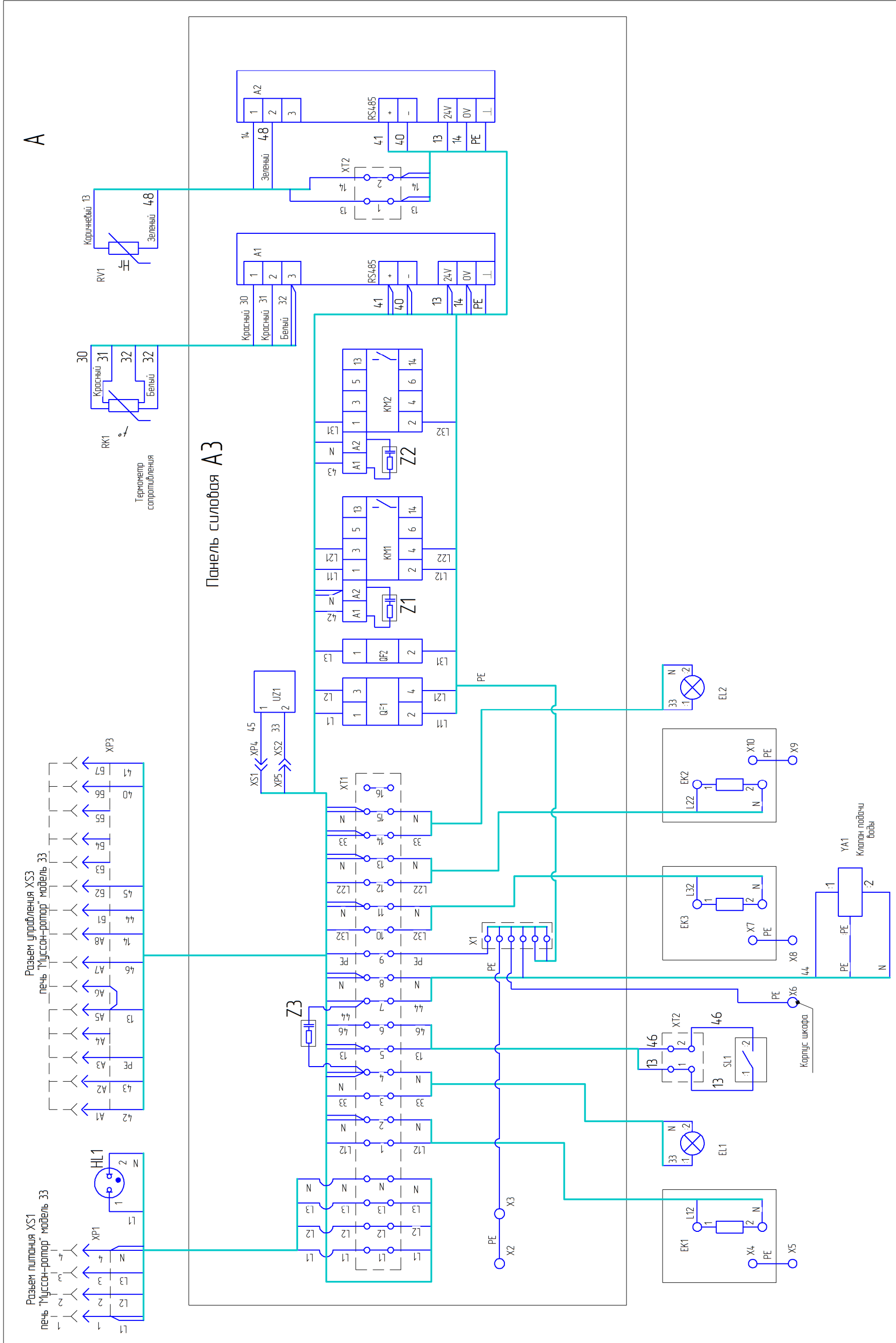


Рисунок 4 – Схема электрическая соединений шкафа

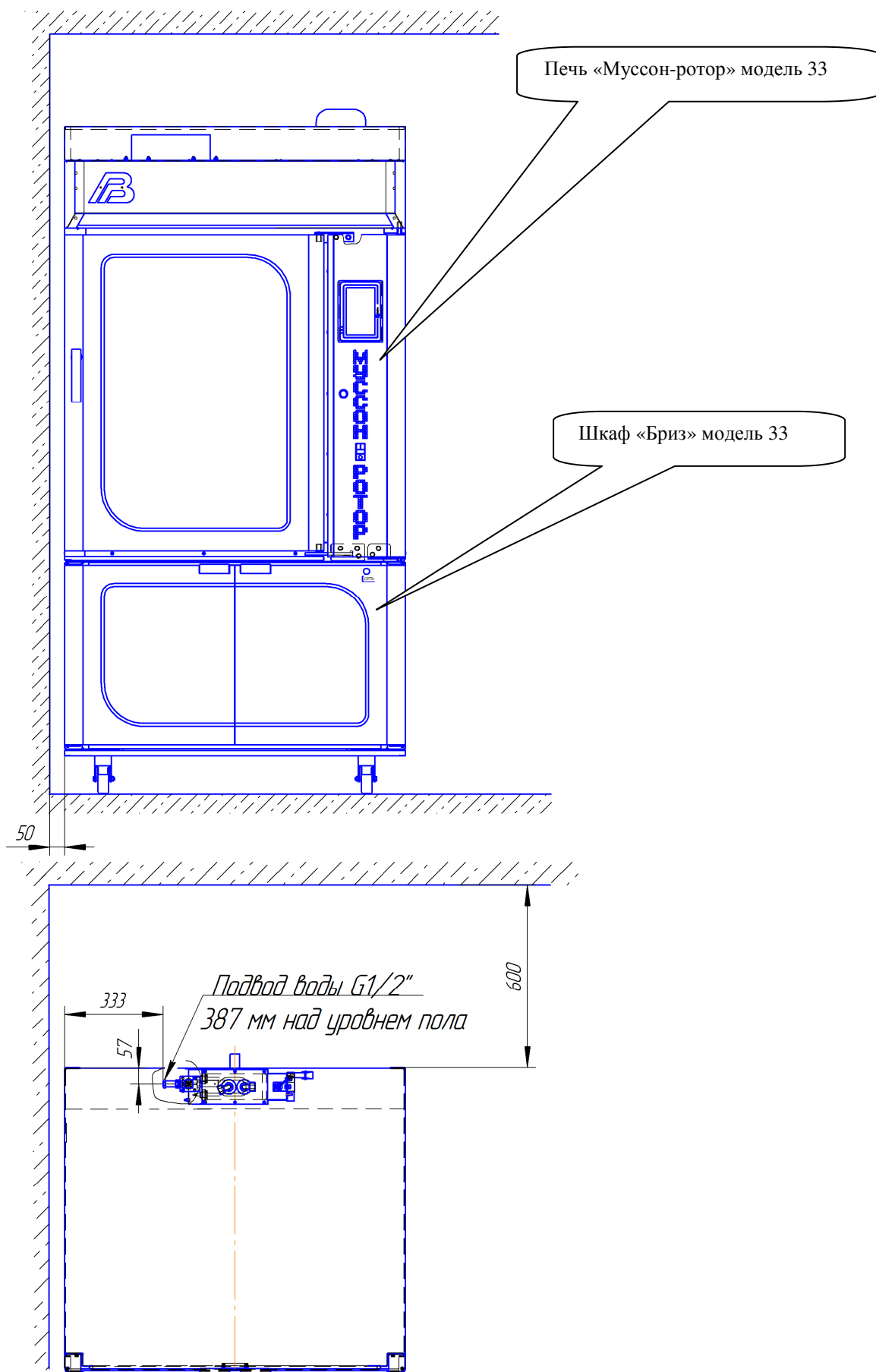


Рисунок 5 – Схема размещения шкафа с печью «Муссон-ротор» модель 33

6 МОНТАЖ

6.1 Требования к помещению.

6.1.1 Пол помещения должен выдерживать нагрузку, создаваемую весом шкафа, с учётом веса печи электрической ротационной конвекционной «Муссон-ротатор» модель 33, устанавливаемой на шкаф.

6.1.2 Высота помещения для установки шкафа с печью должна быть не менее 2,5 метров.

6.1.3 Помещение должно быть оборудовано:

- системой принудительной вентиляции для обеспечения равномерного температурного режима в помещении от плюс 18 до плюс 30 °С;

- естественной вентиляцией;

- системой водоснабжения с манометром для контроля давления, давление в системе водоснабжения должно быть не менее 0,2 МПа (2кгс/см²); качество воды должно соответствовать требованиям ГОСТ Р 51232-98;

- подводом электропитания 3NPE ~ 380В 50Гц, рассчитанным на нагрузку, создаваемую установленным оборудованием с сетевым выключателем, отключающим все питающие фазы (приобретает и устанавливает потребитель); качество электроэнергии должно соответствовать требованиям ГОСТ 32144-2013;

6.2 При выборе места под установку шкафа следует руководствоваться следующими требованиями:

- место для установки шкафа должно быть ровным и горизонтальным;

- расстояние от боковых стенок шкафа - не менее 0,05 метра;

- расстояние от задней стенки шкафа до стены должно быть не менее 0,6 метра. Данное расстояние необходимо для обслуживания электрооборудования и парогенератора шкафа расстойного и системы слива печи.

При подключении шкафа расстойного гибкими шлангами к водопроводу и сливу и электрическими кабелями необходимой длины для возможного выкатывания шкафа с печью для технического обслуживания, шкаф возможно устанавливать на расстоянии не менее 0,1 метра от задней стенки шкафа до стены или другого оборудования.

6.3 Установка, монтаж и подключение шкафа.

6.3.1 Шкаф к месту установки необходимо перемещать в упаковке изготовителя.

6.3.2 После проверки состояния упаковки, шкаф необходимо распаковывать, провести внешний осмотр и проверить комплектность в соответствии с разделом 4.

При обнаружении несоответствия качества или комплектности получатель (или покупатель), составляет акт согласно «Инструкции о порядке приёма продукции производственно-технического назначения и товаров народного потребления по качеству», утвержденной Постановлением Госарбитража при Совете Министров СССР от 25.04.1966г. № П-7 с последующими изменениями и дополнениями.

6.3.3 Перед установкой шкафа к нему необходимо прикрепить демонтированное при упаковке оборудование: поворотные опоры с тормозом крепить со стороны дверей шкафа, поворотные опоры без тормоза крепить с задней стороны шкафа, слив и трубу с кронштейном крепить к дну шкафа.

Строповку, при снятии шкафа с поддона, следует проводить за строповочные пластины.

6.3.4 После установки шкафа на место, отвечающее требованиям п.6.2, необходимо снять со шкафа строповочные пластины, проверить надёжность крепления дверей, установить в шкаф боковые стойки для подовых листов, провести осмотр всего электрооборудования, проверить надёжность электрических соединений проводов и проверить затяжку всех клеммных соединений.

6.3.5 Подключить шкаф к водопроводной магистрали через водопроводный кран (в комплект поставки не входит).

6.3.6 При установке на шкаф печи следует совместить:

- габариты печи и шкафа,

- верхние задние крепёжные отверстия в углах крыши шкафа с нижними задними отверстиями в углах печи и закрепить двумя болтами из комплекта монтажных частей, которые закреплены на трубах поз.14.Тройник поз.19 подсоединить к водяному фильтру поз.12.К тройнику подсоединить подводку гибкую поз.17 и кран шаровой поз.16. На крышке печи подводку гибкую поз.17 подсоединить через соединитель с цилиндрической резьбой поз.18. При необходимости, соединитель с цилиндрической резьбой поз.18 установить в шаровой кран поз.16.

6.3.7 Для подключения электропитания шкафа, необходимо электрический разъём шкафа XP1 соединить с электрическим разъёмом печи XS1.

6.3.8 Соединить разъёмы управления XP3 шкафа и XS3 печи. Перевести автоматические выключатели QF1 и QF2, размещённые на силовой панели шкафа, в положение «I» (Включено).

6.3.9 После подачи электропитания необходимо выполнить пробное включение шкафа.

7 ПОРЯДОК РАБОТЫ

7.1 Подать электропитание на печь, при этом электропитание поступит на шкаф, и на шкафу загорится лампа «СЕТЬ».

7.2 Открыть кран подачи воды в систему пароувлажнения шкафа.

7.3 Закрыть двери шкафа.

7.4 Включить печь, в соответствии с руководством оператора B590.00.00.00.000Д1 на сенсорной панели управления печи открыть экран «Шкаф расстойный».

7.5 На сенсорной панели управления печи в экране «Шкаф расстойный» на индикаторе текущей температуры отображается значение температуры внутри шкафа, на индикаторе текущей влажности отобразится значение влажности внутри шкафа.

В поле заданной температуры ввести значение заданной температуры, необходимой для расстойки тестовых заготовок.

В поле заданной влажности ввести значение заданной влажности, необходимой для расстойки тестовых заготовок.

7.6 Последовательно нажать клавиши управления работой шкафа: «НАГРЕВ ШКАФА» и «ПАР ШКАФА». При необходимости включить свет в шкафу, нажав на панели ручного управления клавишу «Освещение шкафа» в экране «Шкаф расстойный».

7.7 Шкаф перейдет в режим разогрева, пароувлажнения и поддержания заданной температуры и влажности.

Шкаф готов к загрузке тестовых заготовок после достижения на индикаторах текущей температуры и влажности заданных значений и появления следов запотевания на стеклах дверей.

7.8 Открыть двери камеры, произвести загрузку подовых листов с тестовыми заготовками.

7.9 Температура и влажность воздушной среды внутри шкафа, заданная на сенсорной панели управления печи в экране «Шкаф расстойный» поддерживается системой управления автоматически.

7.10 По завершении процесса расстойки необходимо открыть двери камеры и выгрузить подовые листы с тестовыми заготовками.

7.11 По окончании работы необходимо выключить шкаф в следующем порядке:

– нажать клавишу «СТОП ШКАФА» на сенсорной панели управления печи в экране «Шкаф расстойный»,

– закрыть кран подачи воды,

– проветрить камеру, открыв двери,

– протереть шкаф изнутри и снаружи от загрязнений влажной салфеткой,

– выключить печь,

– отключить питание печи, путем отсоединения вилки от розетки, при этом на шкафу погаснет лампа «СЕТЬ».

8 ТЕХНИЧЕСКОЕ ОБСЛУЖИВАНИЕ, РЕМОНТ, КРИТЕРИИ ПРЕДЕЛЬНЫХ СОСТОЯНИЙ.

8.1 Техническое обслуживание следует проводить в период эксплуатации шкафа для поддержания его в исправном состоянии.

8.2 Техническое обслуживание электрооборудования должен производить электрик соответствующей квалификации.

ВНИМАНИЕ: ПЕРЕД ПРОВЕДЕНИЕМ ТЕХНИЧЕСКОГО ОБСЛУЖИВАНИЯ, НЕОБХОДИМО ОТКЛЮЧИТЬ ШКАФ ОТ ЭЛЕКТРОСЕТИ ПУТЕМ ОТСОЕДИНЕНИЯ ВИЛКИ ОТ РОЗЕТКИ С ВЫВЕШИВАНИЕМ ТАБЛИЧКУ « НЕ ВКЛЮЧАТЬ! РАБОТАЮТ ЛЮДИ! ».

8.3 В общем техническое обслуживание входит:

- ежедневно по окончании работы очистка влажной чистой салфеткой расстойной камеры шкафа и наружных поверхностей шкафа от загрязнений;
- с периодичностью 1 раз в месяц – очистка электроэлементов и визуальная проверка состояния электрооборудования, проверка заземления;
- с периодичностью 1 раз в квартал – проверка затяжки клеммных соединений на клеммниках, контактах ТЭН, с учётом указаний по эксплуатации п. 3 приложения ГОСТ 13268-88 (о соблюдении осторожности и не допуская провёртывания контактных стержней в корпусе ТЭН);
- с периодичностью 1 раз в квартал, при необходимости чаще – проверка и очистка фильтра воды от возможного засорения;
- с периодичностью 2 раза в год, при необходимости чаще, – очистка парогенератора и датчика уровня воды.

8.4 Очистку и промывку парогенератора и датчика уровня воды, в соответствии с рисунком 1, рекомендуется проводить в следующем порядке:

- слить воду из парогенератора через резиновую трубку на патрубке, расположенном на левой стенке парогенератора, освободив трубку от хомута и развернув её;
- отвернуть гайки крепления труб поз.14;
- отвернуть гайки крепления крышки парогенератора поз.13 и снять с парогенератора крышку вместе с пароотводящими трубами поз.14;
- очистить внутреннюю поверхность парогенератора от загрязнений;
- очистить ТЭН от накипи с помощью специального средства или металлической щетки;
- очистить поплавков и шток датчика поз.10 уровня воды от загрязнений с помощью тканевой салфетки, обеспечив свободное перемещение поплавка вдоль штока;
- свернуть и закрепить резиновую трубку, установить на место крышку парогенератора, закрепить пароотводящие трубки, кожуха пароотводящих трубок, установить на место стойки с направляющими поз.4.

8.5 Санитарная обработка.

8.5.1 Санитарную обработку внутренних поверхностей шкафа и стоек проводить дезинфицирующим раствором с помощью тканевой салфетки, затем вымыть чистой водой, при этом стойки снять, а после установить на место.

ВНИМАНИЕ: МЫТЬ ШКАФ СТРУЕЙ ВОДЫ ЗАПРЕЩАЕТСЯ.

8.6 Ремонт.

8.6.1 Ремонт подразделяется на следующие виды:

- текущий ремонт - для замены вышедших из строя отдельных деталей и узлов или комплектующих изделий (с необходимой регулировкой по рекомендациям PЭ), подверженных естественному износу;
- капитальный ремонт – для полного восстановления технических характеристик и ресурса путем замены или ремонта изношенных деталей и узлов, в том числе корпусных, комплектующих изделий и электрических элементов с последующими испытаниями под номинальной нагрузкой.

Планирование и проведение ремонтных работ осуществляет предприятие эксплуатирующее изделие

8.7 Критерии предельных состояний.

Критерии предельного состояния изделия, при наличии которых потребителем должно быть принято решение о нецелесообразности или недопустимости дальнейшей эксплуатации или о невозможности и нецелесообразности восстановления до рабочего состояния:

- предельное состояние составных частей изделия, которые приводят к полному или частичному прекращению функционирования изделия;
- повышение установленного уровня текущих (суммарных) затрат на техническое обслуживание и ремонт или другие признаки, определяющие экономическую нецелесообразность дальнейшей эксплуатации.

9 ВОЗМОЖНЫЕ НЕИСПРАВНОСТИ, СПОСОБЫ ИХ УСТРАНЕНИЯ, ПЕРЕЧЕНЬ КРИТИЧЕСКИХ ОТКАЗОВ.

9.1 Система автоматического управления контролирует работу шкафа и выполняет аварийное отключение оборудования при возникновении нестандартных (аварийных) ситуаций.

9.2 При обнаружении аварийных ситуаций автоматически прерываются все текущие операции, выключается оборудование шкафа, для оповещения оператора включается прерывистый звуковой сигнал.

Аварийные ситуации шкафа не прерывают работу печи «Муссон-ротор» модель 33.

9.3 Причина возникшей аварийной ситуации отображается в виде текстового сообщения в экране «Шкаф расстойный» на панели оператора печи, в соответствии с руководством оператора на систему автоматического управления печи.

9.4 При возникновении аварийной ситуации система управления переходит в режим отслеживания неисправности, заключающийся в том, что ни один из режимов работы шкафа не включится до тех пор, пока не будет устранена неисправность.

Примечание - Сообщение о неисправности фиксируется на индикаторе текстовых сообщений и не исчезает при устранении неисправности - это позволяет отследить «плавающую неисправность», например: неисправность по причине ненадежного контакта.

9.5 Расположенная на панели «**РУЧНОЕ УПРАВЛЕНИЕ**» в экране «**Шкаф расстойный**»



клавиша «» предназначена для выключения оповещающего звукового сигнала.

9.6 Сброс аварийных сообщений шкафа выполняется нажатием клавиши «**СТОП ШКАФА**», расположенной в экране «**Шкаф расстойный**» на панели оператора печи.

9.7 Критические отказы.

9.7.1 Если шкаф эксплуатируется с соблюдением всех требований, указанных в данном руководстве, критических отказов не существует.

9.7.2 Если шкаф эксплуатируется с соблюдением всех требований указанных в данном руководстве, риска для персонала, работающего с данным изделием не существует.

10 ПРАВИЛА ТРАНСПОРТИРОВАНИЯ И ХРАНЕНИЯ

10.1 Транспортирование шкафа в упакованном виде может производиться автомобильным, железнодорожным и речным транспортом в соответствии с правилами, действующими на эти виды транспорта. Условия транспортирования, в части воздействия механических факторов, – по категории Л, С ГОСТ 23170-78, в части воздействия климатических факторов внешней среды – по условиям хранения 5 ГОСТ 15150-69.

10.2 Хранение шкафа в упакованном виде на складах производится в вертикальном положении в один ярус по группе условий хранения 5 ГОСТ 15150 - 69.

10.3 Назначенный срок хранения шкафа в упакованном виде должен быть не более 2 лет, при соблюдении условий хранения по пункту 10.2.

10.4 При превышении назначенного срока хранения необходимо произвести распаковывание шкафа для оценки его технического состояния (производится либо изготовителем – при хранении на заводе-изготовителе, либо организацией владеющей данным оборудованием).

После проведения оценки технического состояния принимается решение о направлении в ремонт и (или) установке нового назначенного срока хранения равного предыдущему.

10.5 Упакованный шкаф, при погрузке и разгрузке, следует поднимать за транспортировочный поддон. После распаковывания строповка шкафа осуществляется за строповочные пластины.

11 ВЫВОД ИЗ ЭКСПЛУАТАЦИИ И УТИЛИЗАЦИЯ

11.1 Для вывода шкафа из эксплуатации необходимо отсоединить его от коммуникаций.

11.2 По окончании срока службы шкаф подлежит утилизации.

11.3 Для утилизации шкафа необходимо разобрать и рассортировать шкаф на составные части по материалам, из которых он изготовлен, и утилизировать на специализированном предприятии.

12 СВИДЕТЕЛЬСТВО О ПРИЕМКЕ

Шкаф расстойный «Бриз» модель 33 № _____
заводской номер

изготовлен и принят в соответствии с обязательными требованиями государственных стандартов, действующей технической документацией и признан годным для эксплуатации.

Начальник ОКК

МП

личная подпись

расшифровка подписи

год, месяц, число

EAC

13 ГАРАНТИИ ИЗГОТОВИТЕЛЯ

ЗАО НПП фирма «Восход»

(наименование или шифр завода-изготовителя)

гарантирует соответствие шкафа расстойного «Бриз» модель 33 требованиям действующей технической документации, при условии соблюдения потребителем правил эксплуатации, транспортирования, хранения и монтажа, указанных в настоящем руководстве по эксплуатации.

Поставка деталей, вышедших из строя в период гарантийного срока по вине потребителя, а также деталей, вышедших из строя по окончании гарантийного срока, производится в согласованные сроки за отдельную плату.

Замена деталей, вышедших из строя в гарантийный период не по вине потребителя, производится после предъявления акта и вышедших из строя деталей.

ВНИМАНИЕ: ХРАНЕНИЕ ШТАТНОЙ УПАКОВКИ НА ПЕРИОД ГАРАНТИЙНОГО СРОКА ЭКСПЛУАТАЦИИ ОБЯЗАТЕЛЬНО.

Гарантийный срок эксплуатации - 12 месяцев. Начало гарантийного срока исчисляется со дня отгрузки шкафа потребителю.

По вопросам гарантийных обязательств обращаться:

ЗАО НПП фирма «Восход»

Почтовый адрес: Россия 410012 г. Саратов, ул. Сакко и Ванцетти, д. 14.
Телефоны: (845-2) 27-44-75; 72-15-84; 48-96-34.

Юридический адрес: Россия 410004 г. Саратов, ул. Астраханская, д. 21.

Лист регистрации изменений

Изм.	Номера листов				Всего листов в докум.	№ документа	Входящий № сопроводительного документа и дата	Подпись	Дата
	Изменённых	Заменённых	Новых	Аннулированных					