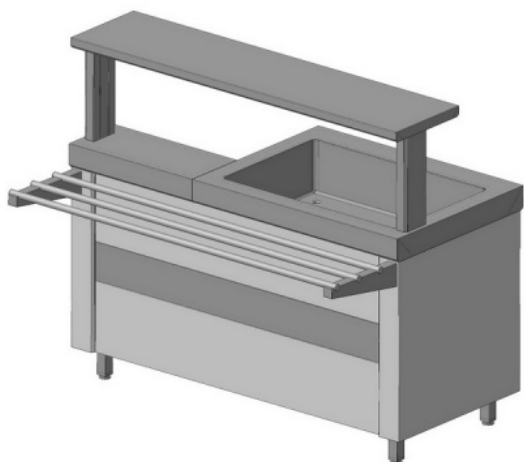


Мармит для первых и вторых блюд  
ITERMA МЭ-У-1507-21КЗ



(Цена со склада в г.Москва)

**140 437 руб.**

[Мы осуществляем доставку по всей России](#)



[Принимаем оплату картами без комиссии](#)

**ОПИСАНИЕ**

Мармит для первых и вторых блюд ITERMA МЭ-У-1507-21КЗ линии раздачи 700 серии Volga предназначен для кратковременного хранения первых и вторых блюд при температуре их подачи на предприятиях общественного питания: в барах, кафе, бистро и ресторанах. Оборудование оснащено электрической конфоркой и ванной для поддержания температуры с помощью горячей воды. Конструкция снабжена вместительной двухуровневой полкой и направляющей для подносов. Мармит полностью выполнен из высококачественной нержавеющей стали, гарантирующей долгий срок его службы. Дополнительные характеристики: Температура воды в ванне: 80 °С Макс. температура конфорки: 400 °С Диаметр конфорки: 220 мм Мощность конфорки: 2,6 кВт Вместимость: GN1/1-2 шт

**ОСНОВНЫЕ ХАРАКТЕРИСТИКИ**

Код товара	26907
Производитель	ITERMA (Итерма)
Страна производитель	Россия
Габариты, мм (ДхШхВ)	1500x1050x1550
Гарантия, мес	12
Напряжение, в	380
Энергопотребление, кВт	4
Материал корпуса	Нержавеющая сталь
Вес нетто, кг	120
Вес в упаковке, кг	138
Статус в Москве	в наличии
Стоимость доставки по Москве	1000