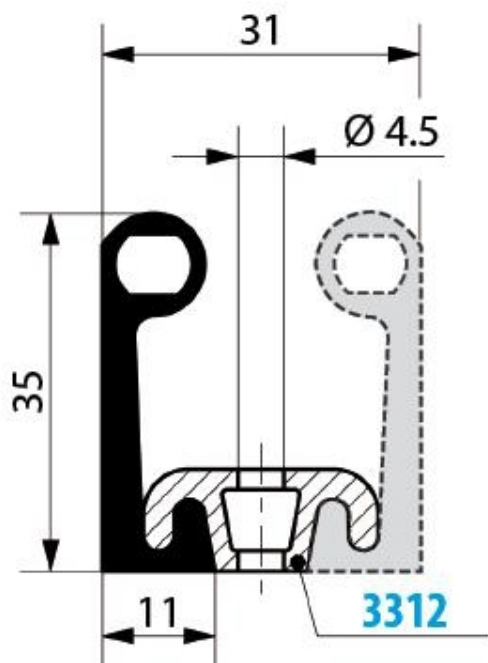


Уплотнитель нижний для
холодильных камер Fermod 8511
(15947)



(Цена со склада в г.Москва)

793 руб.

[Мы осуществляем доставку по всей России](#)



[Принимаем оплату картами без комиссии](#)

ОПИСАНИЕ

Уплотнитель Fermod 8511 (15947) устанавливается по периметру откатной двери холодильной камеры и перекрывает щель между дверью и рамой. Применяется на дверях производителей "Ирбис", "ПрофХолод", "Рефдорз" и др. Уплотнитель крепится к двери винтами через прижимной фиксирующий пластиковый профиль 3312 Fermod.

ОСНОВНЫЕ ХАРАКТЕРИСТИКИ

Код товара	46331
Производитель	FERMOD (Фермод)
Страна производитель	Россия
Тип фурнитуры	уплотнитель двери
Тип двери	распашная
Вес нетто, кг	0,33
Упаковка	без упаковки
Статус в Москве	в наличии
Стоимость доставки по Москве	700