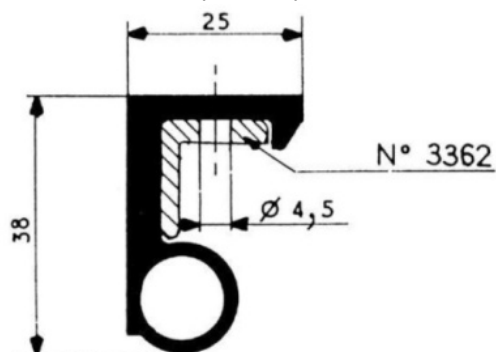


**Уплотнитель нижний для  
холодильных камер Fermod 3350  
(15948)**



(Цена со склада в г.Москва)

**1 392 руб.**

Мы осуществляем доставку по всей России



Принимаем оплату картами без комиссии

**ОПИСАНИЕ**

Уплотнитель Fermod 3350 (15948) устанавливается на откатную дверь холодильной камеры и перекрывает щель между дверью и полом. Уплотнитель 3350 (15948) устанавливается на дверях производства: - "Ирбис" - "ПрофХолод" - "Рефдорз" и др. Уплотнитель крепится к двери винтами через прижимной фиксирующий пластиковый профиль 3362 Fermod. Российские производители крепят Уплотнитель 3350 (15948) металлический уголком соответствующего размера. Стоимость указана за 1 погонный метр. В одной бухте 20 п/м.

**ОСНОВНЫЕ ХАРАКТЕРИСТИКИ**

Код товара	46330
Производитель	FERMOD (Фермод)
Страна производитель	Россия
Тип фурнитуры	уплотнитель двери
Тип двери	распашная
Вес нетто, кг	0,33
Упаковка	без упаковки
Статус в Москве	в наличии
Стоимость доставки по Москве	700