

РОССИЯ
ООО «ЭЛИНОКС»



СТОЛ ОХЛАЖДАЕМЫЙ
типа
ПВВ(Н)-70-СО

ПАСПОРТ
и
руководство по эксплуатации

EAC

1. НАЗНАЧЕНИЕ

Стол охлаждаемый холодильный высокотемпературный ПВВ(Н)-70-СО (далее стол охлаждаемый) предназначен для разделки полуфабрикатов мяса и рыбы.

Столы охлаждаемые используется на предприятиях общественного питания в составе технологических линий раздачи или как самостоятельное изделие.

Эксплуатация стола охлаждаемого допускается при температуре окружающего воздуха от 12 до 32°C, относительной влажности от 40 до 70%. Климатический класс изделия – 4.

Сертификат соответствия № ТС RU C-RU.MX11.B.00009. Срок действия с 12.12.2013 по 11.12.2018 г.

Декларация соответствия № ТС RU Д-RU.АЛ16.B.23475. Срок действия с 20.11.2013 по 19.11.2018 г.

На предприятии действует сертифицированная система менеджмента качества в соответствии требованиям ИСО 9001:2008. Регистрационный номер сертификата 73 100 3466, действителен до 28.09.2018 г.

2. ТЕХНИЧЕСКИЕ ХАРАКТЕРИСТИКИ

Таблица 1

Наименование	Нормы
	ПВВ(Н)-70-СО
Площадь стола, м ² , не менее	1,05
Температура на поверхности стола, °С	от 1 до 10
Номинальная холодопроизводительность холодильного агрегата	по паспорту агрегата
Род тока	однофазный, переменный
Частота, Гц	50
Номинальное напряжение, В	230
Потребление электроэнергии за сутки, кВт•ч, не более	5,4
Установленный номинальный ток в амперах, (Вт), всех энергопотребителей, не более: -холодильного агрегата;	3,0 (461)
Хладагент	R404A (R125-44%, R134a-4%, R143a-52%)
Общая масса хладагента, ±0,02 кг	0,28
Габаритные размеры, мм: -длина; -ширина; -высота до стола	1500 705 870
Масса, кг, не более	75
Срок службы, лет	12

3. КОМПЛЕКТ ПОСТАВКИ

Таблица 2

Наименование	Количество
	ПВВ(Н)-70-СО
1. Стол охлаждаемый	1
2. Опора	4
3. Паспорт на агрегат холодильный	1
4. Паспорт и руководство по эксплуатации	1
5. Упаковка	1
6. Поддон (для изделий со сливом)	1
7. Пакет полиэтиленовый	1

4. УСТРОЙСТВО И ПРИНЦИП РАБОТЫ

Стол охлаждаемый состоит из ножек, к которому крепится нижняя полка, на нижней полке установлен защитный кожух, внутри которого установлен холодильный агрегат. Сверху охлаждаемый стол накрывается столешницей из нержавеющей стали. Со стороны рабочего места, с левой стороны установлена панель управления охлаждаемым столом, на которой расположены: ручка терморегулятора, тумблер включения холодильного агрегата, светосигнальная лампа сеть и светосигнальная лампа включения и выключения терморегулятора.

Клеммный блок для подключения стола охлаждаемого к сети расположен за панелью управления. Эквипотенциальный зажим расположен на правой стороне, со стороны обслуживающего персонала, под основанием.

Холодильная установка охлаждаемого стола представляет собой заполненную хладагентом (гидрофторуглеродного фреона – R404A и полиэфирного масла POE 160 PZ) замкнутую герметичную систему, состоящую из:

- холодильного агрегата;
- испарителя, расположенного на днище ванны;
- капиллярной трубки.

Датчик терморегулятора закреплен на всасывающей трубке испарителя.

5. МЕРЫ БЕЗОПАСНОСТИ

По способу защиты человека от поражения электрическим током охлаждаемый стол относится к 1 классу по ГОСТ МЭК 60335-1-2008.

К обслуживанию охлаждаемого стола допускаются лица, прошедшие технический минимум по эксплуатации и технике безопасности при работах с холодильными установками и ознакомившиеся с настоящим руководством по эксплуатации.

ВНИМАНИЕ! *Изделие не предназначено для использования лицами (включая детей) с пониженными физическими, психическими или умственными способностями, или при отсутствии у них опыта или знаний, если они не находятся под контролем или не проинструктированы об использовании изделия лицом, ответственным за их безопасность. Дети должны находиться под присмотром для недопущения игры с изделием.*

При работе с охлаждаемым столом соблюдать следующие правила техники безопасности:

- не включать охлаждаемый стол без заземления;
- санитарную обработку производить только при обесточенном охлаждаемом столе, выключив автоматический выключатель в стационарной проводке;
- периодически проверять исправность электропроводки и заземляющего устройства;
- при обнаружении неисправностей вызывать электромеханика;
- при обнаружении значительной утечки фреона немедленно отключить охлаждаемый стол, выключив автоматический выключатель в стационарной проводке, включить вентиляцию или открыть окна и двери для проветривания помещения, при этом запрещается курить и пользоваться открытым пламенем;
- включать охлаждаемый стол только после устранения неисправностей.

Допустимые уровни звукового давления, уровни звука, эквивалентные и максимальные уровни звука должны соответствовать ГОСТ 12.1.003, ГОСТ 12.1.036 и СН 2.2.4/2.1.8.562-96.

Предельно допустимые значения вибрации, на рабочем месте, должны соответствовать ГОСТ 12.1.012 и СН 2.2.4/2.1.8.566-96.

ВНИМАНИЕ! *Не загораживайте вентиляционные отверстия, расположенные в корпусе охлаждаемого стола.*

ВНИМАНИЕ! *Не используйте механические устройства или другие средства для ускорения процесса оттаивания, кроме рекомендуемых изготовителем.*

ВНИМАНИЕ! *Не допускайте повреждения контура хладагента.*

6. ПОРЯДОК УСТАНОВКИ

После хранения охлаждаемого стола в холодном помещении или после перевозки в зимних условиях перед включением в сеть необходимо выдерживать его в условиях комнатной температуры ($18\pm 20^{\circ}\text{C}$) в течение 6 ч.

Распаковка, установка и испытание охлаждаемого стола производится специалистами по монтажу и ремонту оборудования для предприятий общественного питания и торговли.

После проверки состояния упаковки, распаковать охлаждаемый стол, произвести внешний осмотр и проверить комплектность в соответствии с табл. 2.

Перед установкой охлаждаемого стола на предусмотренное место необходимо снять защитную пленку со всех поверхностей. Необходимо следить за тем, чтобы охлаждаемый стол был установлен в горизонтальном положении (для этого предусмотрены регулировочные ножки), высота должна быть удобной для пользователя (около 870÷900 мм). Учитывая вид охлаждаемого стола, его можно размещать отдельно или вместе с другим оборудованием.

Собрать охлаждаемый стол, т.е. установить четыре ножки.

Установку проводить в следующем порядке:

- проверить уровнем горизонтальное положение охлаждаемого стола и при необходимости с помощью ножек произвести регулировку его по высоте;

- установить поддон на направляющие снизу под основанием;

- подключить охлаждаемый стол к электросети согласно действующему законодательству и нормативам. Подключение электроэнергии производится только уполномоченной специализированной службой с учетом маркировок на табличке с надписями и в соответствии схемы электрической принципиальной;

- монтаж и подключение выполнить так, чтобы установленный и подключенный охлаждаемый стол предупреждал доступ к токопроводящим частям без применения инструментов;

- надежно заземлить охлаждаемый стол, подсоединив заземляющий проводник к заземляющему зажиму. Заземляющий проводник должен быть в шнуре питания;

- провести ревизию соединительных устройств электрических цепей охлаждаемого стола (винтовых и безвинтовых зажимов), при выявлении ослабления необходимо подтянуть или подогнуть до нормального контактного давления;

- проверьте переходное сопротивление между заземляющим зажимом и не токоведущими металлическими частями охлаждаемого стола, которое должно быть не более 0,1 Ом;

- электропитание к клеммному блоку охлаждаемого стола ПВВ(Н)-70-СО подведите от распределительного щита через двухполюсный автоматический выключатель с комбинированной защитой, реагирующий на номинальный рабочий ток 6,3А и ток утечки 10 мА.

Питающее напряжение сети должно быть в пределах от минус 10% до плюс 10% от номинального при допустимом изменении частоты тока по ГОСТ 13109.

ПРИМЕЧАНИЕ: Если в вашем регионе перепады питающего напряжения сети превышают указанные, рекомендуются изделие подключать к сети через монитор напряжения или стабилизатор напряжения. В противном случае изделие может выйти из строя, и гарантийные обязательства при этом не действуют.

Автоматический выключатель в стационарной проводке должен обеспечивать гарантированное отключение всех полюсов от сети питания охлаждаемого стола и должен быть подключен непосредственно к зажимам питания и иметь зазор между контактами не менее 3 мм на всех полюсах.

Номинальное поперечное сечение кабелей питания не должны быть меньше значений, указанных в таблице 3:

Таблица 3

Изделие	Обозначение шнура (марка, число и номинальное сечение жил)
Прилавок ПВВ(Н)-70-СО	ПВС 3x1,0

Для выравнивания потенциалов при установке стола в технологическую линию, предусмотрен зажим, обозначенный знаком ∇ - эквипотенциальность.

Эквипотенциальный провод должен быть сечением не менее 10 мм².

ВНИМАНИЕ! При утечке хладагента во время транспортировки или после длительного хранения необходимо заменить масло в компрессоре холодильного агрегата, и установить новый фильтр-осушитель.

После установки провести пуск и испытание охлаждаемого стола в соответствии с требованиями раздела 7.

Сдача в эксплуатацию смонтированного охлаждаемого стола оформляется актом по установленной форме, который подписывается представителями ремонтно-монтажной организации и администрацией предприятия общественного питания.

7. ПОРЯДОК РАБОТЫ

Перед началом работы осмотреть и опробовать выключатель «Работа» агрегата (ручка выключателя при включении и выключении должна давать щелчок).

Для включения охлаждаемого стола, включить автоматический выключатель в стационарной проводке и загорается лампа «Сеть». Установить ручку выключателя в положение «I».

Установить ручку терморегулятора на необходимую температуру (повернуть по часовой стрелке), при этом загорается лампа «Работа».

По окончании рабочей смены отключить охлаждаемый стол. Для этого повернуть ручку терморегулятора против часовой стрелки до конца, установить выключатель «Работа» в положение «0».

Выключить автоматический выключатель в стационарной проводке и произвести санитарную обработку стола.

8. ТЕХНИЧЕСКОЕ ОБСЛУЖИВАНИЕ

Техническое обслуживание и ремонт должен производить электромеханик III - V разрядов, имеющий квалификационную группу по электробезопасности не ниже третьей и механик по холодильному оборудованию.

В процессе эксплуатации охлаждаемого стола необходимо выполнить следующие виды работ в системе технического обслуживания и ремонта:

ТО - регламентированное техническое обслуживание - комплекс профилактических мероприятий, осуществляемых с целью обеспечения работоспособности или исправности охлаждаемого стола;

ТР - текущий ремонт - ремонт, осуществляемый в процессе эксплуатации, для обеспечения или восстановления работоспособности охлаждаемого стола и состоящий в замене и (или) восстановлении ее отдельных частей и их регулировании.

Периодичность технического обслуживания и ремонтов:

- техническое обслуживание (ТО) проводится 1 раз в месяц;
- текущий ремонт (ТР) – при необходимости.

При техническом обслуживании охлаждаемого стола проделайте следующие работы:

- выявить неисправность охлаждаемого стола путем опроса обслуживающего персонала;
- проверить линии заземления;
- проверить цепи заземления самого охлаждаемого стола (то есть от зажима заземления до доступных металлических частей - сопротивление должно быть не более 0,1 Ом);
- подтянуть, при необходимости, контактные соединения токоведущих частей охлаждаемого стола. При этом отключить охлаждаемый стол от электросети, выключив автоматический выключатель в стационарной проводке и повесить плакат «Не включать - работают люди»;
- проверить герметичность холодильной установки;
- при обнаружении следов масла в местах соединений трубопроводов подтянуть накидные гайки;
- проверить количество фреона в холодильной системе, в случае недостатка фреона произвести дозаправку;

– периодически раз в месяц необходимо сухая чистка холодильного агрегата и конденсатора от пыли и грязи.

При ТР проводятся все работы, предусмотренные при ТО и ремонт или замена отдельных частей.

После окончания ТО и ТР необходимо внести запись в таблицу 5.

Не допускается рассеивание гидрофторуглеродного фреона –404А в окружающей среде.

9. ВОЗМОЖНЫЕ НЕИСПРАВНОСТИ И МЕТОДЫ ИХ УСТРАНЕНИЯ

Таблица 4

Наименование неисправности	Вероятная причина	Методы устранения
При установке выключателя в положение «Вкл» электродвигатель агрегата не включается, сигнальные лампы не горят.	Отсутствует напряжение в сети.	Подать напряжение.
Электродвигатель агрегата не включается, сигнальные лампы горят.	Неисправность агрегата.	В соответствии с паспортом на агрегат.
Электродвигатель агрегата включается, сигнальные лампы не горят.	Сгорели сигнальные лампы.	Заменить эл. лампы.

Неисправности холодильного агрегата и методы их устранения - в соответствии с паспортом на холодильный агрегат.

10. СВИДЕТЕЛЬСТВО О ПРИЕМКЕ

Стол охлаждаемый холодильный высокотемпературный ПВВ(Н)-70-СО, заводской номер _____ соответствует ТУ 5151-007-01439034-2001 и признан годным для эксплуатации.

Тип и номер холодильного агрегата _____

Дата выпуска _____

личные подписи (оттиски личных клейм) должностных лиц предприятия, ответственных за приемку изделия

11. СВИДЕТЕЛЬСТВО О КОНСЕРВАЦИИ

Стол охлаждаемый холодильный высокотемпературный ПВВ(Н)-70-СО, подвергнут на ООО «ЭЛИНОКС» консервации согласно требованиям ГОСТ 9.014.

Дата консервации _____

Консервацию произвел _____
(подпись)

Изделие после консервации принял _____
(подпись)

12. СВИДЕТЕЛЬСТВО ОБ УПАКОВКЕ

Стол охлаждаемый холодильный высокотемпературный ПВВ(Н)-70-СО, упакован на ООО «ЭЛИНОКС» согласно требованиям, предусмотренным конструкторской документацией.

Дата упаковки _____ М.П.

Упаковку произвел _____
(подпись)

Изделие после упаковки принял _____
(подпись)

13. ГАРАНТИИ ИЗГОТОВИТЕЛЯ

Гарантийный срок эксплуатации охлаждаемого стола - 1 год со дня ввода в эксплуатацию.

Гарантийный срок хранения 1 год со дня изготовления.

В течение гарантийного срока предприятие-изготовитель гарантирует безвозмездное устранение выявленных дефектов изготовления и замену вышедших из строя составных частей охлаждаемого стола, произошедших не по вине потребителя, при соблюдении потребителем условий транспортирования, хранения и эксплуатации изделия.

Гарантия не распространяется на случаи, когда охлаждаемый стол вышел из строя по вине потребителя в результате не соблюдения требований, указанных в паспорте.

Время нахождения охлаждаемого стола в ремонте в гарантийный срок не включается.

В случае невозможности устранения на месте выявленных дефектов предприятие-изготовитель обязуется заменить дефектный охлаждаемый стол.

Все детали, узлы и комплектующие изделия, вышедшие из строя в период гарантийного срока эксплуатации, должны быть возвращены заводу-изготовителю охлаждаемого стола для детального анализа причин выхода из строя и своевременного принятия мер для их исключения.

Для предъявления рекламации необходимы следующие документы:

- 1) паспорт агрегата;
- 2) акт пуска изделия в эксплуатацию;
- 3) акт-рекламация;
- 4) копия удостоверения механика, производившего монтаж и обслуживание, или копия договора с обслуживающей специализированной организацией;
- 5) копия свидетельства о приемке из паспорта на охлаждаемый стол ПВВ(Н)-70-СО.

ВНИМАНИЕ! При возврате по гарантии на завод-изготовитель компрессорно-холодильного агрегата обеспечить транспортировку с жесткой фиксацией в горизонтальном положении.

Рекламация рассматривается только в случае поступления отказавшего узла, детали или комплектующего изделия с указанием номера охлаждаемого стола, даты изготовления и установки, копии договора с обслуживающей специализированной организацией, имеющей лицензию и копии удостоверения механика, обслуживающего охлаждаемый стол.

14. СВЕДЕНИЯ О РЕКЛАМАЦИЯХ

Рекламации предприятию-изготовителю предъявляются потребителем в порядке и сроки, предусмотренные Федеральным законом «О защите прав потребителей» от 09.01.1996 г. с изменениями и дополнениями от 2 июня 1993 г., 9.01.1996 N 2-ФЗ., 17.12.1999 г. N 212-ФЗ, 30.12.2001 N 196-ФЗ, 22.08.2004 N 122-ФЗ, от 02.11.2004 N 127-ФЗ, от 21.12.2004 N 171-ФЗ, от 27.07.2006 N 140-ФЗ, от 16.10.2006 N 160-ФЗ, от 25.11.2006 N 193-ФЗ, от 25.10.2007 N 234-ФЗ, от 23.07.2008 N 160-ФЗ, от 03.06.2009 N 121-ФЗ, от 23.11.2009 N 261-ФЗ, от 27.06.2011 N 162-ФЗ, от 18.07.2011 N 242-ФЗ, от 25.06.2012 N 93-ФЗ, от 28.07.2012 N 133-ФЗ, от 02.07.2013 N 185-ФЗ, от 21.12.2013 N 363-ФЗ, от

05.05.2014 N 112-ФЗ, от 13.07.2015 N 233-ФЗ, от 03.07.2016 N 265-ФЗ, а также Постановлением Правительства РФ от 19.01.1998 г. № 55 «Об утверждении Правил продажи отдельных видов товаров, перечня товаров длительного пользования, на которые не распространяются требования покупателя о безвозмездном предоставлении ему на период ремонта или замены аналогичного товара, и перечня непродовольственных товаров надлежащего качества, не подлежащих возврату или обмену на аналогичный товар других размера, формы, габарита, фасона, расцветки или комплектации» с изменениями и дополнениями от 20.10.1998 N 1222, от 02.10.1999 N 1104, от 06.02.2002 N 81 (ред. 23.05.2006), от 12.07.2003 N 421, от 01.02.2005 N 49, от 08.02.2006 N 80, от 15.12.2006 N 770, от 27.03.2007 N 185, от 27.01.2009 N 50, от 21.08.2012 N 842, от 04.10.2012 N 1007, от 05.01.2015 N 6, от 19.09.2015 N 994, от 23.12.2015 N 1406), от 27.05.2016 N 471, от 22.06.2016 N 568, от 23.12.2016 N 1465.

Рекламации направлять по адресу: **Чувашская Республика,
г. Чебоксары, Базовый проезд, 17.
Тел./факс: (8352) 56-06-26, 56-06-85.**

15. СВЕДЕНИЯ ОБ УТИЛИЗАЦИИ

При подготовке и отправке охлаждаемого стола на утилизацию необходимо разобрать и рассортировать составные части охлаждаемого стола по материалам, из которых они изготовлены.

16. ХРАНЕНИЕ, ТРАНСПОРТИРОВАНИЕ И СКЛАДИРОВАНИЕ ХОЛОДИЛЬНЫХ ПРИЛАВКОВ

Хранение прилавка должно осуществляться в транспортной таре предприятия - изготовителя по группе условий хранения 4 ГОСТ 15150 при температуре окружающего воздуха не ниже минус 35°С.

Срок хранения не более 12 месяцев.

При сроке хранения свыше 12 месяцев владелец прилавка обязан произвести переконсервацию изделия по ГОСТ 9.014.

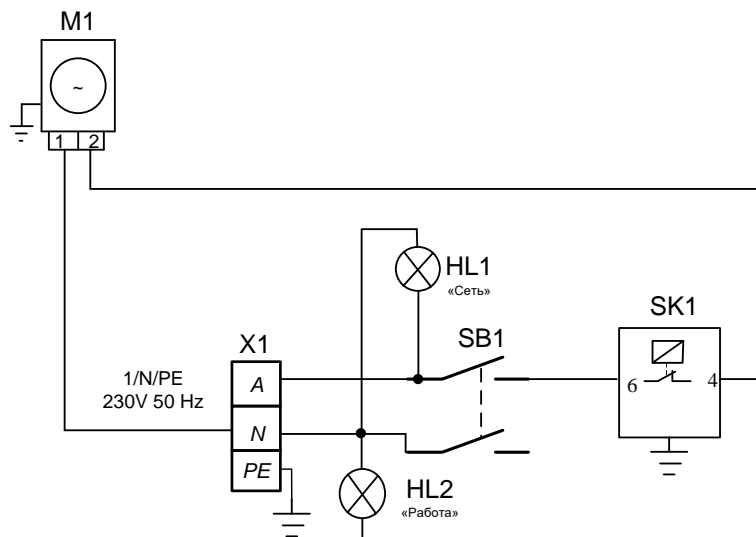
Упакованный прилавок следует транспортировать железнодорожным, речным, автомобильным транспортом в соответствии с действующими правилами перевозок на этих видах транспорта. Морской и другие виды транспорта применяются по особому соглашению.

Условия транспортирования в части воздействия климатических факторов – группа 8 по ГОСТ 15150, в части воздействия механических факторов – С по ГОСТ 23170.

Погрузка и разгрузка прилавка из транспортных средств должна производиться осторожно, не допуская ударов и толчков.

ВНИМАНИЕ! Допускается складирование упакованных прилавков по высоте в два яруса для хранения.

Схема электрическая принципиальная ПВВ(Н)-70-СО



Поз. обозн.	Наименование	Кол.	Примечание
M1	Холодильный агрегат АКК-FR6DL	1	
HL1, HL2	Светосигнальная арматура	2	
SB1	Выключатель SC767 220V 15A	1	
SK1	Терморегулятор K59-L1275	1	
X1	Блок КБ63(3) ТУ3424-003-03965778-97	1	

Допускается замена элементов, не ухудшающих технические характеристики изделия.

17. УЧЕТ ТЕХНИЧЕСКОГО ОБСЛУЖИВАНИЯ И РЕМОНТА В ПЕРИОД ЭКСПЛУАТАЦИИ

Таблица 5

Дата	Вид технического обслуживания	Краткое содержание выполненных работ	Наименование предприятия, выполнившего техническое обслуживание	Должность, фамилия и подпись	
				выполнившего работу	проверившего работу

Корешок талона №1

На гарантийный ремонт ПВВ(Н)-70-СО

Выполнены работы:

Изъят « ____ » ____ 20 ____ г.

Исполнитель _____

(подпись)

М.П. _____

Ф.И.О _____

(Линия отреза)

Приложение А
ООО «ЭЛИНОКС»

428020, Чувашская Республика, г. Чебоксары, Базовый проезд, 17

ТАЛОН № 1 НА ГАРАНТИЙНЫЙ РЕМОНТ

ПВВ(Н)-70-СО

Заводской № _____

(№ контроллера, агрегата и т.п.)_____
(месяц, год выпуска)_____
[дата продажи (поставки) изделия продавцом (поставщиком)]

М.П. _____

(подпись)_____
(дата ввода изделия в эксплуатацию)

М.П. _____

(подпись)

Выполнены работы _____

Исполнитель _____

(подпись)

Владелец _____

(подпись)_____
(наименование предприятия, выполнившего ремонт_____
и его адрес)

М.П. _____

(должность и подпись руководителя предприятия, выполнившего ремонт)

Корешок талона №2

На гарантийный ремонт **ПВВ(Н)-70-СО**

Изъят « ____ » ____ 20 ____ г.

Выполнены работы:

Исполнитель _____

(подпись)

М.П. _____

Ф.И.О _____

(Линия отреза)

Приложение А**ООО «ЭЛИНОКС»**

428020, Чувашская Республика, г. Чебоксары, Базовый проезд, 17

ТАЛОН № 2 НА ГАРАНТИЙНЫЙ РЕМОНТ**ПВВ(Н)-70-СО**

Заводской № _____

(№ контроллера, агрегата и т.п.)_____
(месяц, год выпуска)

[дата продажи (поставки) изделия продавцом (поставщиком)]

М.П. _____

(подпись)_____
(дата ввода изделия в эксплуатацию)

М.П. _____

(подпись)

Выполнены работы _____

Исполнитель _____

(подпись)

Владелец _____

(подпись)_____
(наименование предприятия, выполнившего ремонт_____
и его адрес)

М.П. _____

(должность и подпись руководителя предприятия, выполнившего ремонт)

Корешок талона №3

На гарантийный ремонт **ПВВ(Н)-70-СО**

Изъят « ____ » ____ г.

Выполнены работы:

Исполнитель _____

(подпись)

М.П. _____

Ф.И.О

(Линия отреза)

Приложение А**ООО «ЭЛИНОКС»**

428020, Чувашская Республика, г. Чебоксары, Базовый проезд, 17

ТАЛОН № 3 НА ГАРАНТИЙНЫЙ РЕМОНТ**ПВВ(Н)-70-СО**

Заводской № _____

(№ контроллера, агрегата и т.п.)_____
(месяц, год выпуска)_____
[дата продажи (поставки) изделия продавцом (поставщиком)]

М.П. _____

(подпись)_____
(дата ввода изделия в эксплуатацию)

М.П. _____

(подпись)

Выполнены работы _____

Исполнитель _____

(подпись)

Владелец _____

(подпись)_____
(наименование предприятия, выполнившего ремонт_____
и его адрес)

М.П. _____

(должность и подпись руководителя предприятия, выполнившего ремонт)



ТАМОЖЕННЫЙ СОЮЗ ДЕКЛАРАЦИЯ О СООТВЕТСТВИИ

Заявитель, Общество с ограниченной ответственностью "ЭЛИНОКС"

428020, Российская Федерация, Чувашская Республика, г. Чебоксары, Базовый проезд, 17,
тел. +78352289944, факс +78352289952, E-mail: doz@elinok.ru, ОГРН 1072130009874

в лице Турков Федор Прохорович, Генеральный директор

заявляет, что Оборудование технологическое для предприятий общественного питания:
прилавки - витрины холодильные высокотемпературные, торговая марка: «Abat», модели:
смотрите в приложении № 1

изготовитель: Общество с ограниченной ответственностью "ЭЛИНОКС", 428020,
Российская Федерация, Чувашская Республика, г. Чебоксары, Базовый проезд, 17

Стандарты, нормативные документы: ТУ 5151-007-01439034-2001

Код ТН ВЭД ТС: 8418501900

Серийный выпуск

соответствует требованиям

ТР ТС 020/2011 "Электромагнитная совместимость технических средств"

Декларация о соответствии принята на основании

Протоколы № 739-ТС-13/ЭМС, № 740-ТС-13/ЭМС, № 741-ТС-13/ЭМС, № 742-ТС-13/ЭМС

от 13.11.2013 г., Испытательная лаборатория «ЛСМ» ООО «ТРАНСКОНСАЛТИНГ» №

РОСС RU.0001.21AB61, 141260, Московская область, Пушкинский район, пос.

Правдинский, Степаньковское шоссе, д. 17

Дополнительная информация

Условия хранения продукции в соответствии с ГОСТ 15150-69. Срок хранения (службы,
годности) указан в прилагаемой к продукции товаросопроводительной и/или
эксплуатационной документации

**Декларация о соответствии действительна с даты регистрации по 19.11.2018
включительно.**



Турков Федор Прохорович

(инициалы и фамилия руководителя организации-
заявителя или физического лица, зарегистрированного в
качестве индивидуального предпринимателя)

Сведения о регистрации декларации о соответствии:

Регистрационный номер декларации о соответствии: ТС № RU Д-RU.АЛ16.В.23475

Дата регистрации декларации о соответствии: 20.11.2013

ТАМОЖЕННЫЙ СОЮЗ

ПРИЛОЖЕНИЕ № 1 лист 1

К ДЕКЛАРАЦИИ О СООТВЕТСТВИИ ТС № RU Д-РУ.АЛ16.В.23475

Перечень продукции, на которую распространяется действие декларации о соответствии

Код ТН ВЭД ТС	Наименование, типы, марки, модели однородной продукции, составные части изделия или комплекса	Обозначение документации, по которой выпускается продукция
8418501900	Оборудование технологическое для предприятий общественного питания: прилавки - витрины холодильные высокотемпературные, т.м. «Abat», модели: ПВВ(Н)-70М, ПВВ(Н)-70М-01, ПВВ(Н)-70М-С, ПВВ(Н)-70М-С (кашир.), ПВВ(Н)-70М-С-01, ПВВ(Н)-70М-С-01 (кашир.), ПВВ(Н)-70М-С-ОК, ПВВ(Н)-70М-С-ОК (кашир.), ПВВ(Н)-70М-НШ, ПВВ(Н)-70М-01-НШ, ПВВ(Н)-70М-С-НШ, ПВВ(Н)-70М-С-01-НШ, ПВВ(Н)-70Т, ПВВ(Н)-70Т (кашир.), ПВВ(Н)-70Т-01, ПВВ(Н)-70Т-01 (кашир.), ПВВ(Н)-70Т-С, ПВВ(Н)-70Т-С (кашир.), ПВВ(Н)-70Т-С-01, ПВВ(Н)-70Т-С-01 (кашир.), ПВВ(Н)-70Т-НШ, ПВВ(Н)-70Т-01-НШ, ПВВ(Н)-70Т-С-НШ, ПВВ(Н)-70Т-С-01-НШ, ПВВ(Н)-70А, ПВВ(Н)-70А-01, ПВВ(Н)-70А-С, ПВВ(Н)-70А-С-01, ПВВ(Н)-70КМ, ПВВ(Н)-70КМ (кашир.), ПВВ(Н)-70КМ-01, ПВВ(Н)-70КМ-01 (кашир.), ПВВ(Н)-70КМ-02, ПВВ(Н)-70КМ-02 (кашир.), ПВВ(Н)-70КМ-03, ПВВ(Н)-70КМ-03 (кашир.), ПВВ(Н)-70КМ-С, ПВВ(Н)-70КМ-С (кашир.), ПВВ(Н)-70КМ-С-01, ПВВ(Н)-70КМ-С-01 (кашир.), ПВВ(Н)-70КМ-С-02, ПВВ(Н)-70КМ-С-02 (кашир.), ПВВ(Н)-70КМ-С-03, ПВВ(Н)-70КМ-С-03 (кашир.), ПВВ(Н)-70КМ-В, ПВВ(Н)-70КМ-С-В-ОК, ПВВ(Н)-70КМ-НШ, ПВВ(Н)-70КМ-01-НШ, ПВВ(Н)-70КМ-02-НШ, ПВВ(Н)-70КМ-03-НШ, ПВВ(Н)-70КМ-С-НШ, ПВВ(Н)-70КМ-С-НШ (кашир.), ПВВ(Н)-70КМ-С-01-НШ, ПВВ(Н)-70КМ-С-01-НШ (кашир.), ПВВ(Н)-70КМ-С-02-НШ, ПВВ(Н)-70КМ-С-02-НШ (кашир.), ПВВ(Н)-70КМ-С-03-НШ, ПВВ(Н)-70КМ-С-03-НШ (кашир.), ПВВ(Н)-70КМ-С-01-ОК, ПВВ(Н)-70КМ-С-01-ОК (кашир.), ПВВ(Н)-70Н-НШ, ПВВ(Н)-70Н-01-НШ, ПВВ(Н)-70Н-02-НШ, ПВВ(Н)-70Н-03-НШ, ПВВ(Н)-70Н-С-НШ, ПВВ(Н)-70Н-С-01-НШ, ПВВ(Н)-70Н-С-02-НШ, ПВВ(Н)-70Н-С-03-НШ, ПВВ(Н)-70Н-С-НШ-К, ПВВ(Н)-70Н-С-01-НШ-К.	ТУ 5151-007-01439034-2001

М.П.



Заявитель

подпись

Турков Федор
Прохорович

инициалы, фамилия

ТАМОЖЕННЫЙ СОЮЗ

ПРИЛОЖЕНИЕ № 1 лист 2

К ДЕКЛАРАЦИИ О СООТВЕТСТВИИ ТС № RU Д-РУ.АЛ16.В.23475

Код ТН ВЭД ТС	Наименование, типы, марки, модели однородной продукции, составные части изделия или комплекса	Обозначение документации, по которой выпускается продукция
	ПВВ(Н)-70Н-С-02-НШ-К, ПВВ(Н)-70Н-С-03-НШ-К, ПВВ(Н)-70ПМ, ПВВ(Н)-70ПМ (кашир.), ПВВ(Н)-70ПМ-01-НШ, ПВВ(Н)-70ПМ-01-НШ (кашир.), ПВВ(Н)-140СМ-01, ПВВ(Н)-140СМ-02, ПВВ(Н)-70-ДП, ПВВ(Н)-70-ДП-01, ПВВ(Н)-120/2Д, ПВВ(Н)-70СО	



подпись

Турков Федор
Прохорович

инициалы, фамилия

ТАМОЖЕННЫЙ СОЮЗ



СЕРТИФИКАТ СООТВЕТСТВИЯ

№ ТС RU C-RU.MX11.B.00009

Серия RU № 0077607

ОРГАН ПО СЕРТИФИКАЦИИ Орган по сертификации электрооборудования Автономной некоммерческой организации "Центр Испытаний и Сертификации "Союз", Адрес: 420044, г. Казань, ул. Чистопольская, д. 5; 420127, г. Казань, ул. Деметьева, д. 1, корп. 2 (фактический), Телефон: (843) 5713242, Факс: (843) 5713242, E-mail: souz7@mail.ru, Аттестат рег. № РОСС RU.0001.11MX11, выдан 05.11.2013; Росаккредитация

ЗАЯВИТЕЛЬ Общество с ограниченной ответственностью "ЭЛИНОКС", Адрес: 428020, Российская Федерация, Чувашская Республика, г. Чебоксары, Базовый проезд, 17; 428020, Российская Федерация, Чувашская Республика, г. Чебоксары, Базовый проезд, 17 (фактический), ОГРН: 1072130009874, Телефон: +78352289944, Факс: +78352289952, E-mail: doz@elinokh.ru

ИЗГОТОВИТЕЛЬ Общество с ограниченной ответственностью "ЭЛИНОКС", Адрес: 428020, Российская Федерация, Чувашская Республика, г. Чебоксары, Базовый проезд, 17; 428020, Российская Федерация, Чувашская Республика, г. Чебоксары, Базовый проезд, 17 (фактический)

ПРОДУКЦИЯ Прилавки - витрины холодильные высокотемпературные типа ПВВ(Н) по ТУ 5151-007-01439034-2001 "ПРИЛАВКИ-ВИТРИНЫ ХОЛОДИЛЬНЫЕ ВЫСОКОТЕМПЕРАТУРНЫЕ типа ПВВ(Н)" (см. Приложение – бланк № 0062264), Серийный выпуск

КОД ТН ВЭД ТС 8418 50 190 0

СООТВЕТСТВУЕТ ТРЕБОВАНИЯМ Технического регламента Таможенного союза ТР ТС 004/2011 "О безопасности низковольтного оборудования"; Технического регламента Таможенного союза ТР ТС 010/2011 "О безопасности машин и оборудования"

СЕРТИФИКАТ ВЫДАН НА ОСНОВАНИИ Протоколов испытаний №S2-067-13 от 10.12.2013, №S2-068-13 от 10.12.2013 Испытательного центра электрооборудования АНО "Центр Испытаний и Сертификации "Союз" (аттестат аккредитации №РОСС RU.0001.21ME46, срок действия до 16.12.2015), акта о результатах анализа состояния производства от 10.12.2013

ДОПОЛНИТЕЛЬНАЯ ИНФОРМАЦИЯ Условия хранения по категории 4 ГОСТ 15150-69. Срок хранения 1 год. Срок службы 12 лет. Схема сертификации 1с



СРОК ДЕЙСТВИЯ 12.12.2013 ПО 11.12.2018 ВКЛЮЧИТЕЛЬНО

 Руководитель (уполномоченное
 лицо) органа по сертификации

 Эксперт (эксперт-аудитор)
 (эксперты (эксперты-аудиторы))

 Н. В. Петряков
 (инициалы, фамилия)

 А. Г. Сафиуллин
 (инициалы, фамилия)